

1 0 0 5 3 8



11

MEMORIA DESCRIPTIVA

Correspondiente al registro de Modelo de Utilidad que, por veinte años, se solicita para España y sus Colonias, a favor de Don Virgilio BARROSO GONZALEZ, de nacionalidad española, residente en San Justo Desvern (Barcelona), Avda. José Antonio, nº 30 - - - - -

5.

p o r

«NUEVO VASO PARA BATIDORA-TRITURADORA-MEZCLADORA-LICUADORA»

Los vasos para batidora-trituradora-mezcladora-licuadoras que se conocen en el mercado adolecen del inconveniente de que presentan una gran altura comparada con la anchura de su base.

10.

Ello dá por consecuencia una estabilidad precaria.

Para evitar este inconveniente, se ha creado el objeto del presente Modelo de Utilidad.

15.

100538

11 Jb



Del mismo se describe a continuación un caso de realización práctica a título de ejemplo, no limitativo, acompañándose de una hoja de dibujos en la que; en sección y parcialmente cortado, se representa un vaso de batidora, sin el eje del rodete de cuchillas, para una mejor claridad.

5.

Consiste la invención en que la base del vaso (1), presenta anclada en la misma y en la propia operación de moldeo, una pieza de material pesante (2) la cual además de servir para determinar que el punto de gravedad del vaso sea bajo, constituye el grosor suficiente para alojar el eje y demás elementos de unión del rodete de cuchillas no representados.

10.

La pieza pesante (2) tiene en su superficie medios de anclaje tal como salientes (3) o entrantes (4) para que se adhiera la misma en la masa (5) del material fundido especialmente plástico.

15.

La pieza pesante (2) es de igual forma que la base del vaso (1) y presenta el alojamiento oportuno (6) para determinar la cavidad necesaria en la base del vaso para el alojamiento de los elementos de unión del eje y sus correspondientes juntas herméticas.

20.

La pieza pesante no queda en contacto con los líquidos de utilización y lavado de dentro del vaso por quedar dicha pieza pesante cubierta por la masa del material en que queda anclada total o parcialmente.

25.

Se sobreentiende que en el presente caso, serán variables cuantos detalles de construcción y acabado, no alteren, cambien o modifiquen la esencia de la invención.



100538

- N O T A

Descrito el objeto y utilidad de la invención, lo que se declara como no divulgado ni practicado en España, comprende las siguientes reivindicaciones:

- 5. 1ª.- Nuevo vaso para batidora-trituradora-mezcladora-licuadora, caracterizado por el hecho de que la base del vaso presenta anclada en la misma y en la propia operación de moldeo, una pieza de material pesante, la cual además de servir para determinar que el punto de gravedad del vaso sea bajo, constituye el grosor suficiente para alojar el eje y demás elementos de unión del rodete de cuchillas.
- 10. 2ª.- Nuevo vaso para batidora-trituradora-mezcladora-licuadora, según la anterior reivindicación, en el que la pieza pesante tiene en su superficie, medios de anclaje tal como salientes o entrantes para que se adhiera la misma en la masa del material fundido, especialmente plástico.
- 15. 3ª.- Nuevo vaso para batidora-trituradora-mezcladora-licuadora, según las anteriores reivindicaciones, en el que la pieza pesante es de igual forma que la base del vaso y presenta el alojamiento oportuno para determinar la cavidad necesaria en la base del vaso para el alojamiento de los elementos de unión del eje y sus correspondientes juntas herméticas.
- 20. 4ª.- Nuevo vaso para batidora-trituradora-mezcladora-licuadora, según las anteriores reivindicaciones, en el que la pieza pesante no queda en contacto con los líquidos de utilización y lavado de dentro del vaso, por quedar dicha pieza pesante cubierta por la masa del material en que queda anclada.
- 25.



100538

5ª.- NUEVO VASO PARA BATIDORA-TRITURADORA-MEZCLADORA-LICUADORA.

Según se describe y reivindica en la presente Memoria descriptiva, que consta de cuatro hojas folias y escritas por una sola cara y acompañada de una hoja de dibujos.

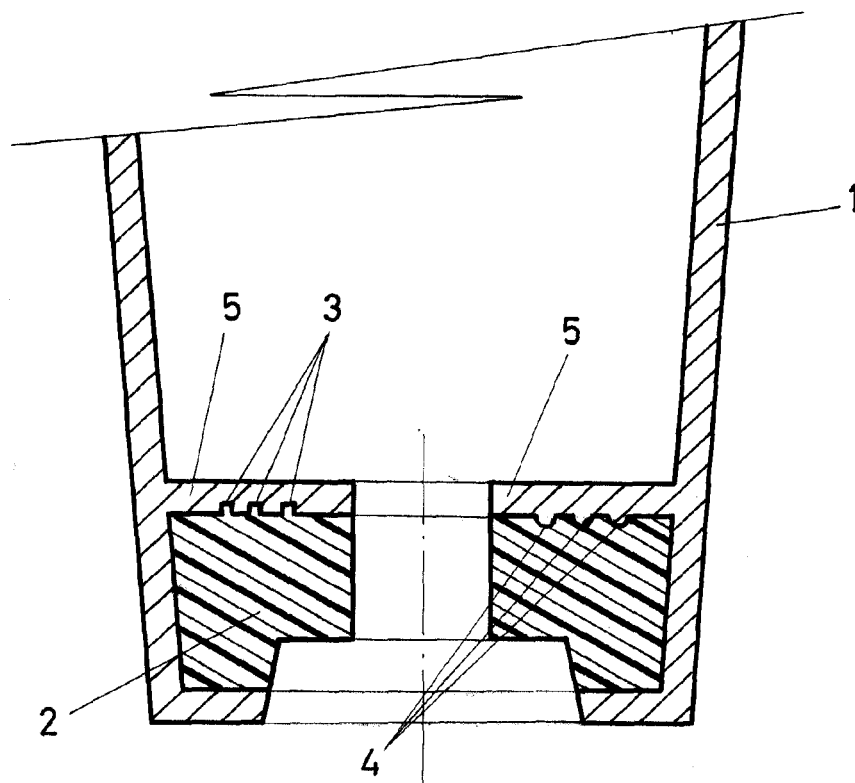
Madrid, a 11 de Julio de mil novecientos sesenta y tres.

P.A.,

Antonio Aricha
P.P.



100538



Madrid 1 Julio 1963

P. P.

Antonio Archa

D. P.

Escala variable