





otra figura.

El procedimiento de fabricación es el corriente, pudiendo emplearse cualquier otro que acelere o la mejore, pues que la patente, según antes se indica, recaera sobre la fabricación de estos molinillos, con caja o cuerpo de madera, y no sobre el procedimiento de su construcción.

- N O T A -

En resumen : Se reivindica en esta patente, la fabricación en España de molinillos para moler café y otros productos, con caja o cuerpo exterior de madera, pintada y barnizada del color que se desee, y con las caras unidas, entrelazadas o sin entrelazar.

Se reivindica, por último, como objeto sobre el que ha de recaer la patente de INTRODUCCION que se solicita por cinco años en España,

" UN MOLINILLO, CON CAJA DE MADERA, PARA MOLER CAFES Y OTROS PRODUCTOS ".

TODO CONFORME queda expresado en esta memoria que consta de dos hojas escritas a máquina por una sola cara y planos que la acompañan.

Madrid 12 de DICIEMBRE de 1926.

Agustín Ungria

p. p. Miguel Ungria

Fig. 2

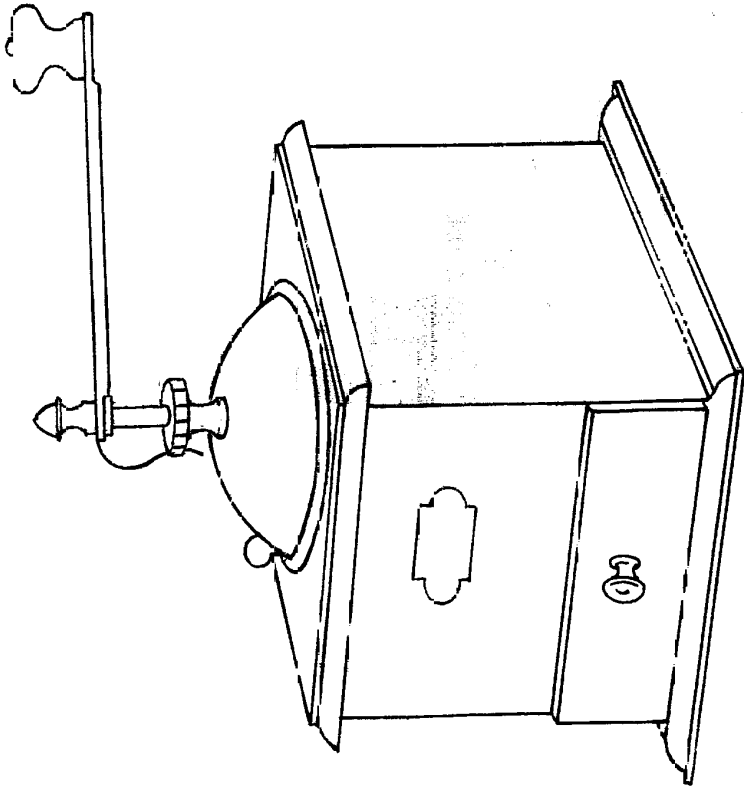
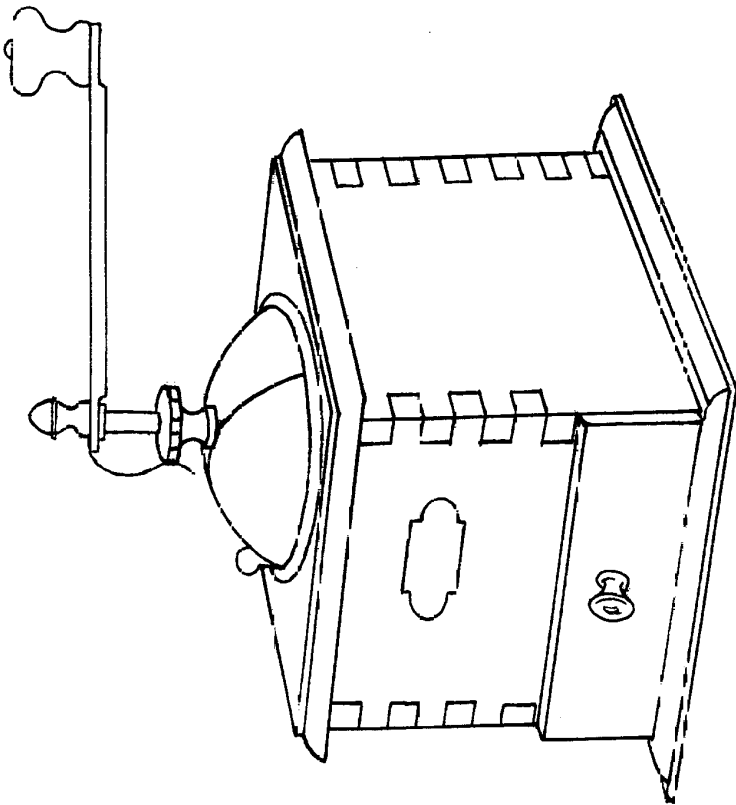


Fig. 1



*Wm. W. Wagoner*