



el zócalo o pié del mismo con el mecanismo que encierra; y la Fig. 3 es un detalle de una de las alas.

El aparato de que se trata comprende el zócalo -1- de forma acampanada en cuyo interior va alojado el mecanismo constituido por un resorte en espiral -2- fijado por su extremo interior en un eje tubular -3- que sale por la parte superior del cuerpo -1- y que lleva fijada la pieza -4- que forma unos salientes laterales -5- por los que se puede fácilmente cojer y en esta forma se arrolla el resorte -2- cuyo extremo exterior va solidario a un saliente -6- que forma parte de la placa -7- que tapa el cuerpo -1- por su cara inferior, al que se fija mediante unos tornillos, como el -8-.

El resorte -2- al desarrollarse imprime, por la intermediación del trinquete y rueda -9- un movimiento de giro a un sistema de ruedas dentadas rectas -9'- la última de las cuales -10- va solidaria a un eje vertical -11- que pasa por el interior del eje tubular -3-, y este eje -11- que por su parte inferior se apoya sobre la placa -7-, por su parte superior se prolonga fuera del cuerpo -1- y al mismo va acoplado o enchufado otro eje -12- a lo largo del cual puede correr una pieza -13- que sirve de soporte articulado a dos brazos -14-, cada uno de los cuales termina con una pala -15-, como se representa en la Fig. 3.

Por la acción del mecanismo de relojería descrito, el eje -12- con los brazos -14- y las palas -15- están dotados de movimiento de giro y cuando precise que este cese sin estar agitado el resorte -2-, basta disponer en posición horizontal una placa -16- montada en el eje -11- que queda retenida por uno de los salientes -5- de la pieza -4- y con ello se paraliza el movimiento de todo el sistema mencionado.

El aparato descrito será variable en su realización práctica en cuanto se refiera a formas accesorias y tamaños



de sus partes componentes, materiales de que las mismas se fabriquen y cuanto constituya detalles de construcción y en general variará en todo lo que no altere cambie o modifique la esencialidad de la patente descrita.

----- N O T A -----

Se Reivindica como objeto de esta Patente:

1. - La fabricación de un aparato ventilador de resorte para auventar las moscas, esencialmente constituido por un pié o peana en el que va alojado un mecanismo de relojería que mueve un eje vertical que se levanta sobre el referido pié o peana y en dicho eje vertical lleva articulados dos brazos inclinados que terminan con unas palas que en esta forma están dotadas de movimiento de giro alrededor del mencionado eje vertical.

2. - El propio aparato en el que el mecanismo de relojería mencionado en la reivindicación anterior comprende un resorte en espiral cuyo extremo central va solidario a un eje tubular que al salir al exterior del pié o peana va solidario a una pieza de forma conveniente para poder ser cogido fácilmente con la mano y en esta forma arrollar el referido resorte que por su otro extremo queda fijo al propio pié o peana y dicho resorte al desarrollarse provoca con la intermediación de un trinquete y rueda el movimiento de giro de un sistema o tren de ruedas rectas dentadas, la última de las cuales va solidaria a un eje que pasa por el interior del eje tubular antes citado y dicho eje es el que lleva articulados los brazos mencionados en la propia reivindicación anterior.

3. - El propio aparato en el que el eje accionado por el mecanismo de relojería, mencionado en la reivindicación anterior, lleva montada una pieza articulada susceptible



-4-

de colocarse en posición horizontal y en esta posición al girar con el eje queda retenida por la parte fija del aparato para conseguir en esta forma la paralización en el movimiento de giro del repetido eje vertical y demás elementos montados en el mismo.

4. - Un aparato ventilador de resorte para auventar las moscas.

Barcelona 23 Noviembre de 1926

P. A.

P. A. Hernández



FIG. 1

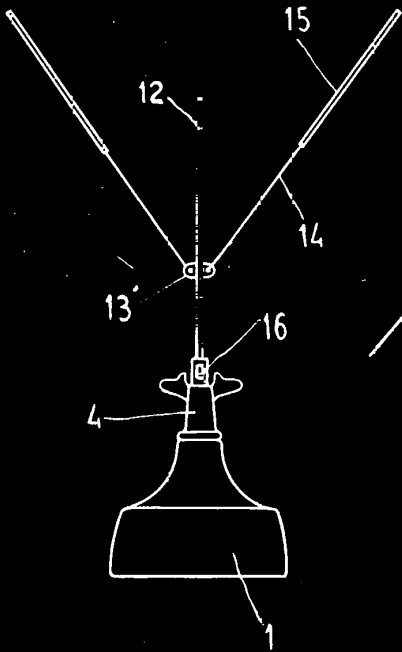


FIG. 3

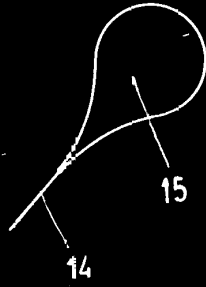
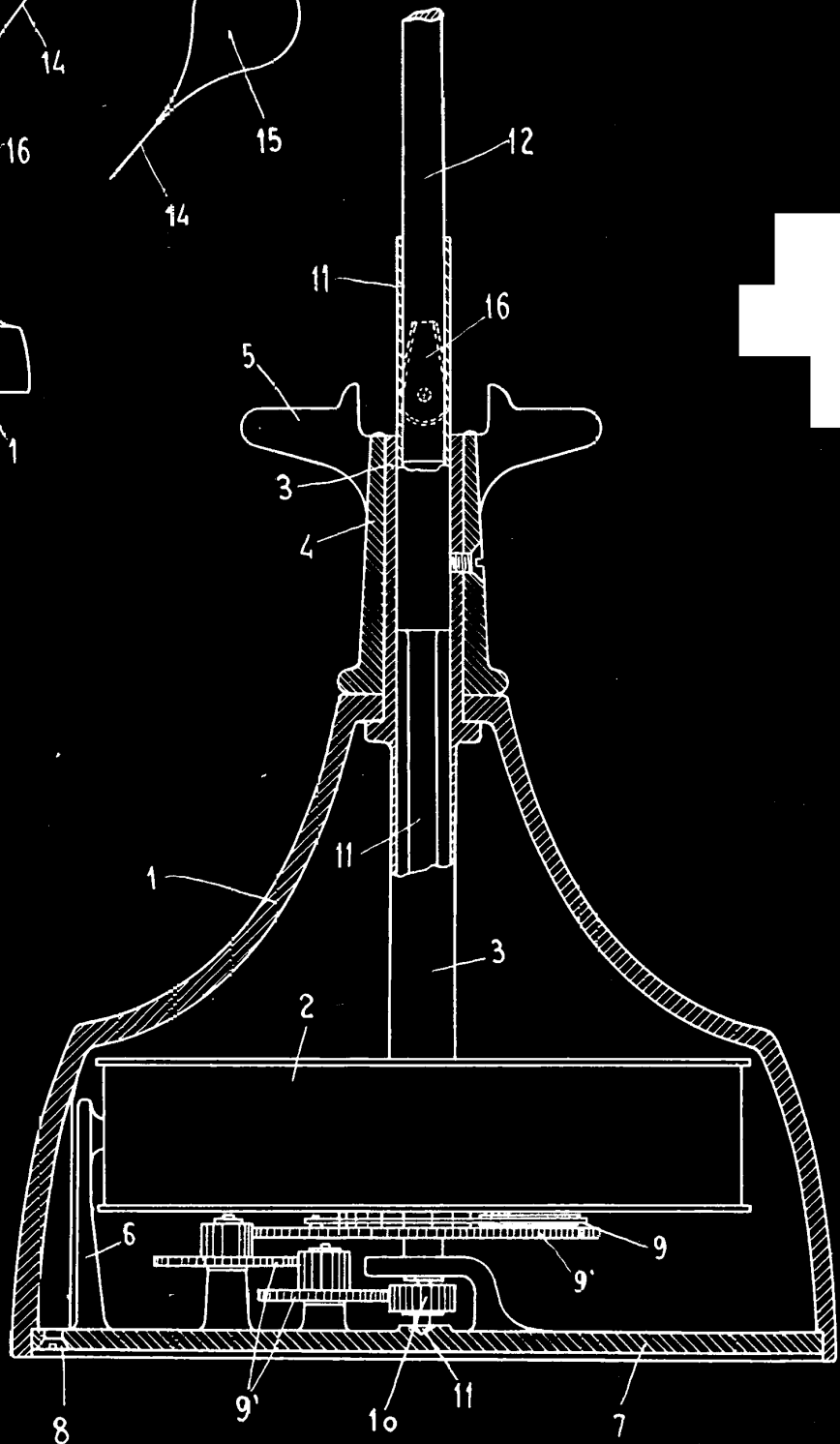


FIG. 2



ESCALA VARIABLE

P. A.
G. Hernandez