

100510

MEMORIA DESCRIPTIVA

D. Manuel BUSQUETS GEORGE.- BARCELONA.

Oficina Técnica de Propiedad Industrial

Fundada en 1886 por **C. Bonet Durán** Ingeniero Industrial

Plaza de la Constitución, 5. — Barcelona

Agente: **J. Bonet del Río**, Perito Industrial, S. I. C.



PATENTE DE INTRODUCCION

por 5 años

para "Un aparato pulverizador de líquidos, de chorro continuo"-

a favor de D. Manuel BUSQUETS GEORGE, domiciliado en BARCELONA.

MEMORIA DESCRIPTIVA

La patente de introducción a que se refiere la presente memoria descriptiva tiene por objeto un pulverizador de coste económico, especialmente aplicable a la pulverización de líquidos insecticidas y desinfectantes, que tiene la particularidad de producir un chorro de proyección continuo, sin intermitencias.

El pulverizador de que se trata se compone esencialmente de un cuerpo de bomba para inyección de aire a un recipiente o cámara de compresión provista de una válvula de retención y comunicando con el recipiente que contiene el líquido que ha de ser pulverizado, el cual se remonta por un tubo introducido hasta cerca del fondo de este último recipiente, dirigiéndose a



- 2 -

una boquilla que admite una cantidad de aire comprimido, utilizado para determinar la pulverización, que forma remolino o torbellino por su choque con unas espiras alojadas en la propia boquilla que lleva el orificio de proyección en su extremo.

En los dibujos adjuntos se representa, a título de ejemplo, un caso de ejecución del aparato pulverizador objeto de la patente de introducción de que se trata, siendo la figura 1 una sección longitudinal y la figura 2 una proyección en vista exterior.

El aparato representado se compone de un cuerpo de bomba 1 con su émbolo 2, constituyendo en conjunto una bomba que toma aire por un orificio 3 y lo inyecta a una cámara 4 a través de una válvula de retención 5. La cámara 4 está en comunicación por 6 con el recipiente 7 que contiene el líquido 8 que se ha de pulverizar, y que lleva en 9 una boca con tapón roscado para la introducción de dicho líquido.

En el recipiente 7 está alojado un tubo 10 acodado, que penetra hasta cerca del fondo de dicho recipiente 7 por una extremidad, y por la otra se introduce en la boquilla 11, quedando un espacio libre entre uno y otra. Esta boquilla tiene en 12 el orificio de salida de la pulverización, y lleva alojada una espiral de alambre 13 que rodea al tubo 10. Una junta de goma o una estopada 14 sirve para ajustar el vástago 15 de la bomba, el cual vástago lleva en 16 la empuñadura de maniobra.

El aire inyectado por la bomba a través de la válvula 5 se comprime en la cámara 4 y en el recipiente 7, ascendiendo el líquido por el tubo 10 y desembocando en el interior de la boquilla 11, en donde es pulverizado por la corriente de aire que pasa por entre el tubo 10 y la boquilla 11 y que forma re-



- 3 -

molino o torbellino por su choque con la espiral 13.

El aparato puede sufrir modificaciones accesorias de construcción, y en sus principales partes se forma con plancha metálica, siendo de construcción muy económica y robusta, así como de funcionamiento continuo o seguido, y sumamente eficaz.

N O T A

Por la patente de introducción a que se refiere la presente memoria descriptiva, se REIVINDICA la explotación exclusiva de un aparato pulverizador de líquidos, de chorro continuo, constituido esencialmente por un cuerpo de bomba para inyección de aire a un recipiente o cámara de compresión provista de una válvula de retención y comunicando con el recipiente que contiene el líquido que ha de ser pulverizado, el cual se remonta por un tubo introducido hasta cerca del fondo de este último recipiente, dirigiéndose a una boquilla que admite una cantidad de aire comprimido, utilizado para determinar la pulverización, que forma remolino o torbellino por su choque con unas espiras alojadas en la propia boquilla que lleva el orificio de proyección en su extremo.

Sean cuales fueren las circunstancias que concurren con la esencialidad del objeto de la patente, definida en la anterior reivindicación, cual objeto es:

"Un aparato pulverizador de líquidos, de chorro continuo".

Consta la presente memoria de tres hojas foliadas, escritas por una sola cara.

Barcelona, 22 de Noviembre de 1926.

P. p. de D. Manuel BUSQUÉTS GEORGE,



FIG. 1

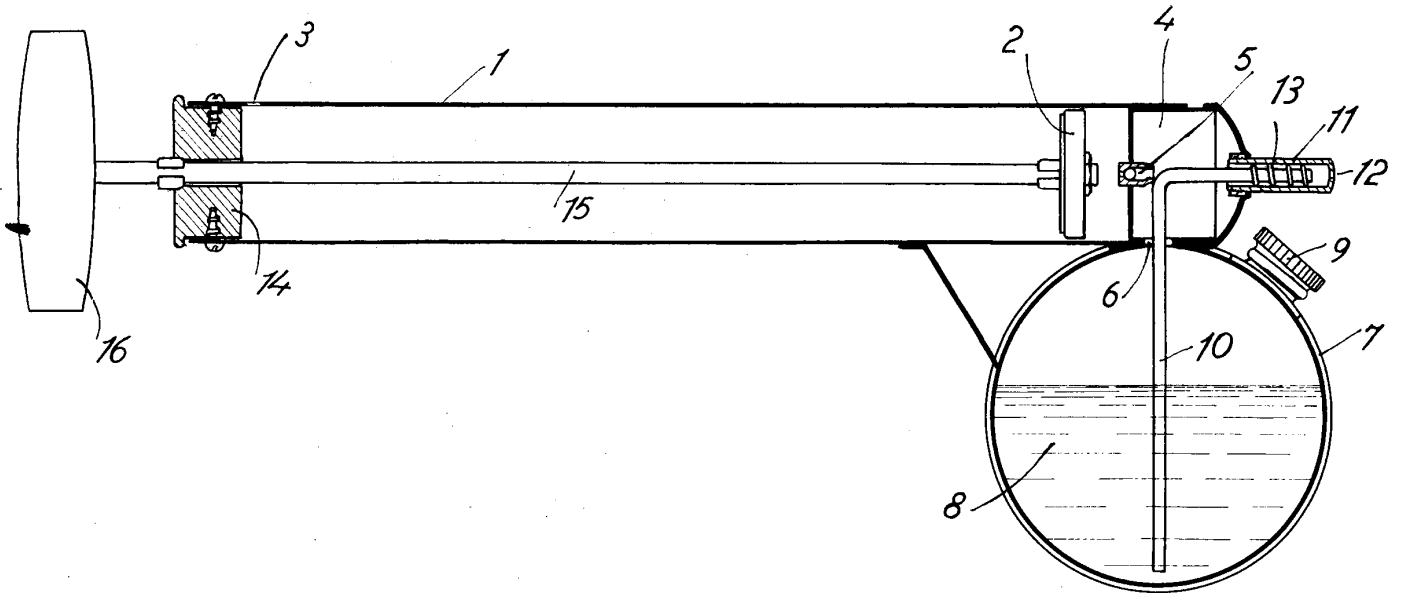
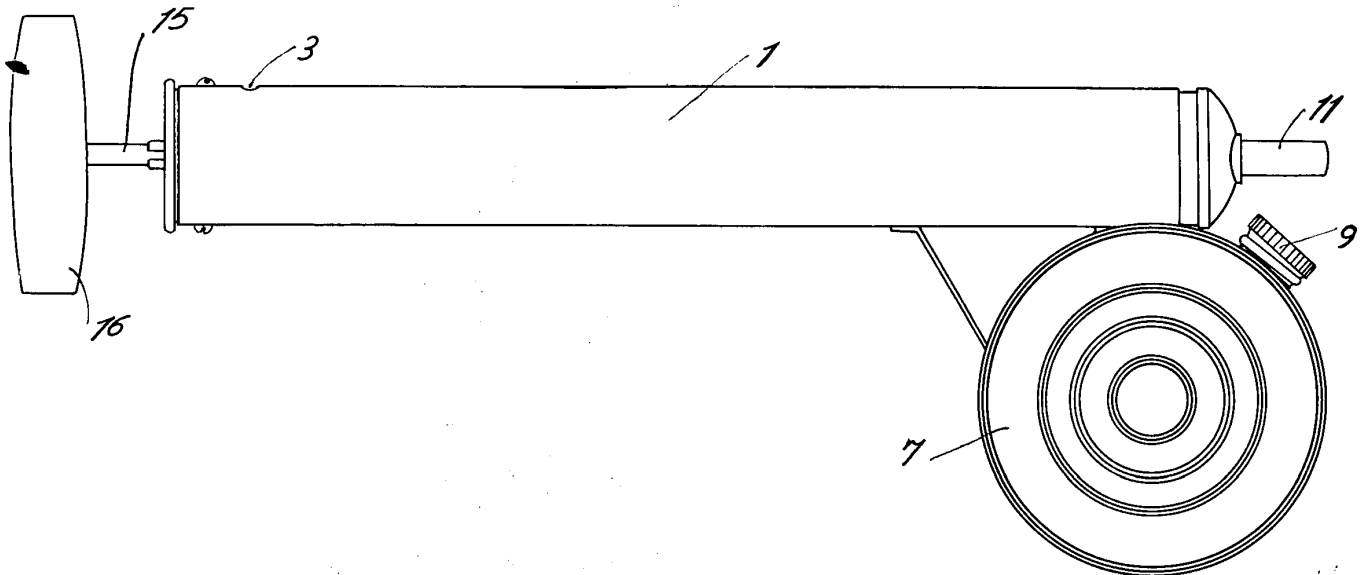


FIG. 2



EE 0111
Inventor: *L. L. Cavender* 26
Wm. H. Rief