

24



1005

100505

MODELO DE UTILIDAD

per 20 años

por "UN CIERRE ELASTICO PARA BOLSOS", a favor de D. José Salellas Marqués, de nacionalidad española, domiciliado en Mataró (Barcelona), San Juan, 63.

=====

MEMORIA DESCRIPTIVA

Se refiere el actual Modelo de utilidad a una nueva realización de cierre aplicable a bolsos, portamonedas, carteras y, en general, a todos aquellos dispositivos que necesiten de un cierre de seguro funcionamiento, pero de fácil estructura y manejo.

5.

Es característica fundamental del presente Modelo su carácter elástico que automatiza la función de cerrado del bolso o similar haciendo más fácil y simple



- el manejo y funcionamiento del mismo. Asimismo se caracteriza el presente Modelo por su simplicidad y eficacia, tanto constructiva como funcional, así como su apariencia externa en consonancia con las actuales tendencias de la moda. Además, el automatismo antedicho forma parte de la tendencia actual, por parte de los fabricantes de, a la vez que se simplifica el aspecto constructivo de los objetos o dispositivos, eliminar algunas de las operaciones a realizar con los mismos.
- 5.
10. Esto es lo que hace el presente Modelo basándose en el simple caracter flexible de un fleje laminar que queda enfundado en dos patillas laterales aplanadas y huecas que, a su vez, van enfundadas por el borde frontal del bolso o similar y se articulan por sus extremos libres a un travesaño posterior de sección en "U" el cual fija el borde posterior del bolso. Dichas patillas llevan hacia su zona media unas pequeñas pestañas dobladas hacia arriba en las que van a hacer tope los extremos de unas ranuras entrantes practicadas a ambos lados del fleje laminar antedicho, que por su centro va rodeado por una abrazadera con una anilla de accionamiento del propio cierre.
- 15.
- 20.

- Para mayor facilidad de las descripciones, nos referiremos a un dibujo que se adjunta a la presente memoria y que representa a título de ejemplo explicativo no limitativo, un cierre flexible para bolsos realizado de conformidad con el presente Modelo.
- 25.

- En dicho dibujo, la figura 1 es una vista en perspectiva de un bolso dotado del cierre en cuestión, siendo la figura 2 una vista asimismo en perspectiva de éste separado del bolso.
- 30.



La figura 3 representa el propio cierre, en posición de reposo, y la figura 4 es una vista en perspectiva del fleje laminar del mismo.

5. La figura 5 es una vista en alzado y de frente del cierre en cuestión, representando la figura 6, una sección transversal del mismo según el plano de corte A-A de la propia figura 5.

10. Según tales figuras, el presente cierre está constituido por un travesaño -1- de sección en forma de "U" invertida para la sujeción del borde superior -2- de la cara posterior -3- de un bolso -4-. Dicho travesaño -1- está articulado por sus extremos, mediante dos remaches -5- y -6- a dos patillas -7- y -8- aplanadas y huecas, que quedan abrazadas por el borde superior -9- de la cara frontal -10- del propio bolso -4-.

15. Por el interior de dichas patillas es susceptible de discurrir un fleje laminar flexible -11- dotado de unas ranuras entrentes inferiores -12- y -13- que hacen tope por sus extremos en unas pestañas dobladas -14- y -15-, existentes hacia la mitad inferior de las mismas patillas -7- y -8-.

20. El mismo fleje -11- posee en su parte central una abrazadera -16- con una anilla -17- accionadora del cierre.

25. Para abrir el bolso -4- donde se sitúa el cierre objeto del presente modelo bastará con tirar de la anilla -17- para que el fleje -11- discurra por las patillas -7- y -8- hasta hacer tope. Al soltar la anilla el efecto flexible del mismo fleje -11-, cierra el bolso -4- automáticamente al volver a su posición de equilibrio.

30.

100505

- 4 -

24 MAY



Todo cuanto no afecte, altere, cambie o modifique la esencia del cierre anteriormente descrito, será variable a los efectos del actual Modelo.

N O T A.

5. Se reivindica como objeto de este registro por Modelo de utilidad:

1.- Un cierre elástico para bolsos, caracterizado esencialmente, por estar constituido por un travesaño de sección en "U" invertida para la sujeción del borde de la cara trasera del bolso, y con sendas articulaciones extremas en las que giran dos patillas asimismo huecas, que quedan enfundadas por el borde de la cara frontal del bolso y que van dotadas hacia su mitad y por su parte inferior, de sendas pestañas dobladas hacia arriba en las que hacen tope los extremos de unas ranuras entrantes existentes en un fleje laminar flexible que discurre por el interior de ambas patillas y va dotado en su parte central de una abrazadera con una anilla de accionamiento del propio cierre.

20. Sean cuales fueren las circunstancias que concurren en la esencialidad del Modelo definido en la anterior reivindicación, cuyo objeto es:

2.- "UN CIERRE ELASTICO PARA BOLSOS".

25. Consta la presente memoria de cuatro hojas foliadas, mecanografiadas por una sola cara y de los dibujos adjuntos.

Barcelona, veinticuatro de mayo de mil novecientos sesenta y tres.

P.A. de D. José Salellas Marqués,

jc.

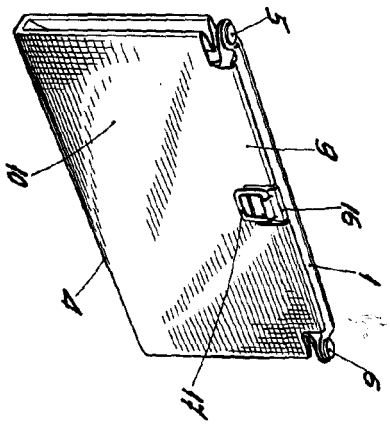


Fig. 1

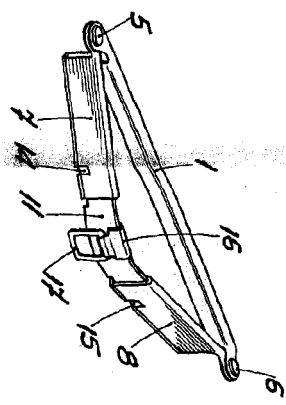


Fig. 2

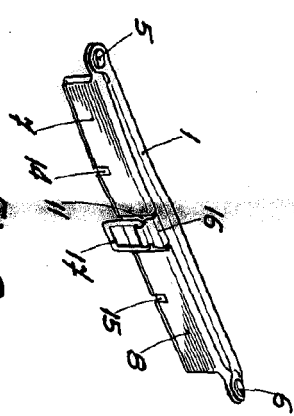


Fig. 3

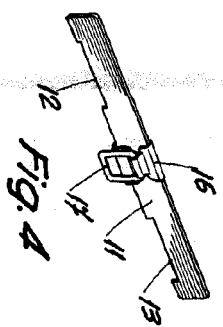


Fig. 4

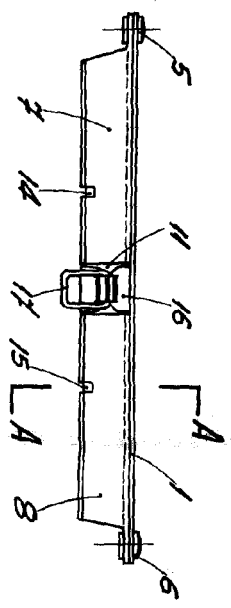


Fig. 5

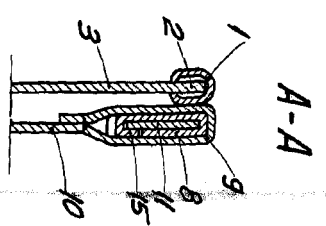


Fig. 6

BARCELONA, 24 MAYO DE 1963
R.A.

ESCALA VARIABLE