

9 JUL



100501

MEMORIA DESCRIPTIVA

que se acompaña a una solicitud de modelo de utilidad por veinte años, para España y sus Posesiones, a favor de D. Franciaco SANCHEZ GOMEZ, por "COLCHON INARQUEABLE DE DOBLE SUSPENSION" siendo el solicitante de nacionalidad española y residente en Granada, calle de los Frailes nº 28

-----

5 Se ha demostrado por estudios recientes, que la posición de un durmiente sobre un colchón de tipo convencional de los que permiten una flexión combada con flecha en el centro ocupado por la masa de mayor peso del cuerpo humano, se hallan predispuestos a sufrir ciertas lesiones en la columna vertebral, especialmente si se trata de personas mayores, ya que se obliga a dicha columna vertebral a una flexión o curvatura contra la que la propia naturaleza se defiende haciendo entrar en función a los músculos que rodean las vértebras, que tienden a darle la rigidez que precisa; por ello se producen ciertas inflamaciones de estos

10 músculos, con cuadro álgico muchas veces muy vivo, que se

100501



conoce normalmente con los nombres de lumbago, ciática o neuritis dorsal.

15

Sin ser objeto de esta memoria entrar en el campo de la medicina, ya que otras causas pueden ser, asimismo, motivo de dichas anomalías de la salud, lo cierto es que los hechos apuntados constituyen o colaboran a la constitución de esos males; y que sea cualquiera que fuere el origen de los mismos, debe evitarse la curvatura indebida del cuerpo durante el sueño para evitar la indebida tensión de músculos que se les obliga a trabajar en los momentos en que deben descansar.

20

25

Para ello se requiere un lecho que no combe, y a ello se refiere el presente Modelo de Utilidad, para cuya mejor comprensión se acompaña una hoja de dibujos que muestran un ejemplo preferente de la invención citado a título no limitativo ya que dentro del cuadro general de la misma caben ciertas variantes constructivas sin que se altere. En dichos dibujos:

30

La fig. 1 muestra una perspectiva del colchón.

La fig. 2 muestra una sección parcial vertical del mismo.

35

Según dichos planos, el colchón consta de una armadura o bastidor (4) de madera reforzada en sus ángulos por escuadras de hierro. A esta armadura, y mediante unas bandas de goma o producto elástico similar (5) debidamente sujetas, se une un tablero aglomerado o contraplacado, es decir, que no presente tendencia al alabeo (6) que constituye la base inferior de este colchón.

40

Sobre la superficie superior de este tablero (6) se acoplan las series de muelles (3) crin, guata, etc. del colchón propiamente dicho (1) y la cobertura exterior,

100501

9 JUN



45

quedando debidamente acoplados sobre los puntos de apoyo (2) de los terminales superiores de los muelles (3).

Una característica esencial del conjunto descrito es que este colchón queda siempre en posición completamente horizontal y plana, y como tal se mantiene aún soportando pesos elevados a que su uso dé lugar.

50

Las cintas de suspensión entre el bastidor y la plancha aglomerada (ref.5) le permiten trabajar de arriba abajo, evitando con ello el distendimiento, como sucede con los de tipo convencional que han de ir colocados sobre el sommier, los cuales tienen muelles de trabajo horizontal que son los que, al ceder, producen el alargamiento de la base de sustentación dando con ello lugar al arqueamiento de cualquier tipo de colchón que se coloquen sobre un sommier convencional.

55

60

En el colchón según la invención, los muelles colocados sobre la plancha aglomerada permiten que, al acostarse sobre ellos, ceda hacia abajo solamente la parte donde descansa la persona, y según el peso que soporte cada muelle, acoplándose anatómicamente a la persona que lo use, con lo cual ésta dormirá completamente horizontal, exenta del menor arqueamiento indebido, si bien la persona se hallará doblemente cómoda por la doble suspensión de que el conjunto descrito consta.

65

70

Este bloque así formado no necesita sommier sobre el que colocarse para servir de colchón; por tanto pueden acoplársele soportes de cualquier clase (ser acoplado a una cama usual, ponérsele patas metálicas, madera, fibra o cualquier materia conveniente) para ser usado como cama.

Si se precisa, puede substituirse el conjunto de muelles y guatas, crin, etc., por cualquier bloque apro--

10050 1



75

piado de plástico, espuma del mismo, elástico o cuerpo hinchable, ya que ello no altera las características de la invención.

80

Finalmente sólo resta señalar que en el presente modelo de utilidad caben cuantas variantes constructivas sean posibles dentro del cuadro general del mismo, pudiéndose fabricar en toda clase de materiales y tamaños apropiados sin limitación.

- - - - -

85

NOTA - Descrito suficientemente lo que antecede sólo resta señalar que lo que se declara propio, nuevo y útil del solicitante es lo comprendido en las siguientes:

REIVINDICACIONES

90

1 - COLCHON INARQUEABLE DE DOBLE SUSPENSION, caracterizado por el hecho de constar de un bastidor que hace de armadura, reforzado en sus ángulos por escuadras, al que mediante cintas de materia elástica dispuestas en multiplicidad, se suspende una plancha de material rígido indeformable, totalmente plana.

95

2 - Colchón, según reivindicación 1ª caracterizado por el hecho de que la plancha rígida sirve de apoyo de sustentación a la base de multiplicidad de resortes helicoidales, verticalmente dispuestos, que presentan zonas de apoyo en sus terminales superiores, sobre las cuales se acopla el armado de lana, guata y crin del colchón, recubriéndose con una capa textil debidamente sujeta.

100

3 - Colchón, según reivindicación 1ª caracterizado

10050 1



105

porque en las cintas de materia elástica antes mencionadas, uno de sus extremos van anclados al bastidor, mientras que los extremos opuestos lo van a la plancha rígida, junto a sus bordes, para lograr el efecto de suspensión elástica de la misma.

110

4 - Colchón, caracterizado, según reivindicación 3, por el hecho de que sobre la plancha rígida se acopla un bloque, de la misma extensión, de material elástico y esponjoso.

5 - Colchón, según reivindicación 3 caracterizado porque sobre la plancha rígida se acopla un cuerpo hinchable, de análogas dimensiones.

115

6 - Colchón, según reivindicaciones de 1 a 5 caracterizado porque, siendo inarqueable, su trabajo de suspensión se realiza siempre de arriba abajo.

7 - COLCHON INARQUEABLE DE DOBLE SUSPENSTION.

- - - -

120

Todo según va descrito en esta memoria que consta de cinco hojas escritas por una cara con ciento veintiuna líneas y dibujo anexo.

Madrid 9 julió 1963

p.a.

100501

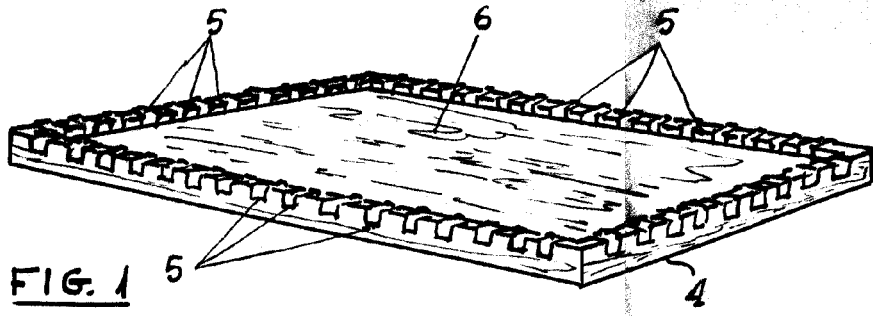


FIG. 1

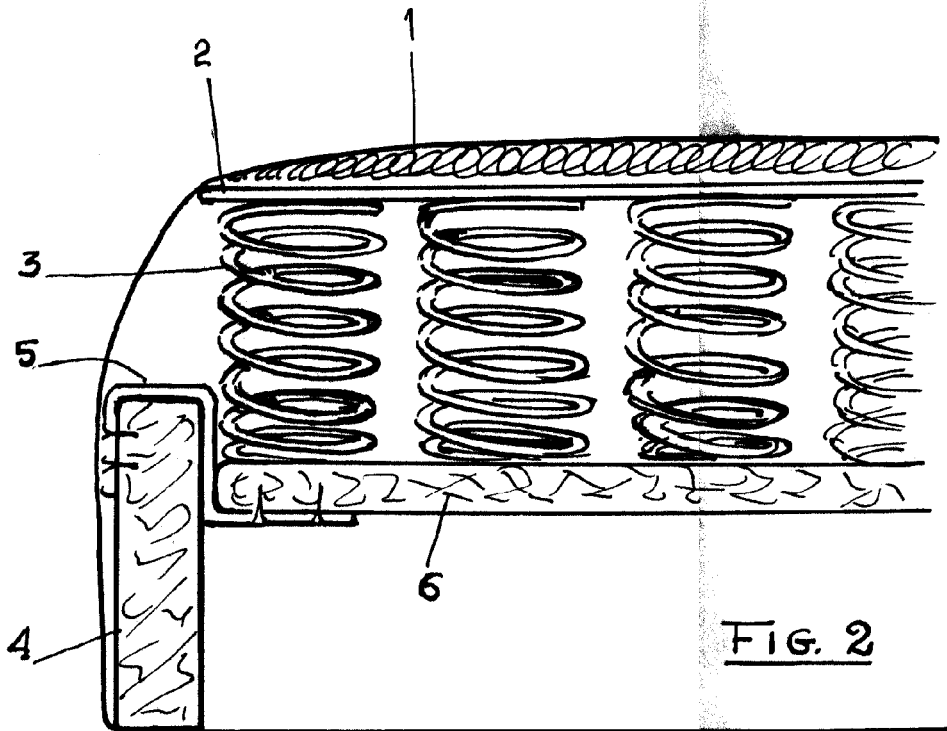


FIG. 2

ESCALA VARIABLE

MADRID JUN 19 1905