



1903

100492

M O D E L O
D E
U T I L I D A D

por "BISAGRA PERFECCIONADA", a favor de DON ANTONIO AMAT
BOEDAS, de nacionalidad española, residente en BARCELONA,
Travesera de las Corts, 232.

= . =

MEMORIA DESCRIPTIVA

El presente modelo de utilidad se refiere a una
bisagra perfeccionada.

Más concretamente se ha previsto en el modelo una
bisagra obtenida a partir de dos planchas dobladas según
5. cavidades cilíndricas que quedan enfrentadas por sus embocadu-
ras, y en las cuales cavidades se aloja el perno.

Las planchas comprenden orificios adecuados para
su fijación respectiva al marco y puerta, presentando una de
estas planchas unas embuticiones soldadas a la cavidad que
10. sufre mayor esfuerzo de tracción.



Los extremos de estas cavidades están cerrados por remaches que forman el fondo de las mismas.

Con el fin de facilitar la explicación, se acompaña a la presente memoria descriptiva de una lámina de dibujos en la que se ha representado un caso de realización que se cita a título de ejemplo.

5.

En los dibujos:

La figura 1, representa una vista en perspectiva de la bisagra, con sus elementos integrantes separados.

10.

La figura 2, manifiesta en detalle una sección transversal de la bisagra, según A-A.

Haciendo referencia a las figuras, se aprecia en su realización una bisagra constituida por dos alojamientos cilíndricos 1 y 2, que comprenden sus zonas de base 3 y 4 a escuadra una con respecto a la otra, presentando estas zonas respectivos orificios 5, para paso de los medios de fijación.

15.

El perno 6, presenta un tope anular 7, constituido por una arandela independiente.

20.

El alojamiento que sufre la mayor tracción se encuentra solidario de la zona de base 4, a través de las embuticiones 8 obtenidas en la misma.

Los fondos de los alojamientos 3 y 4 están formados por remaches 9.

25.

El modelo, dentro de su esencialidad puede ser llevado a la práctica en otras formas de realización que difieran en detalle de la indicada a título de ejemplo en la descripción, y a las cuales alcanzará igualmente la, protección que se recaba. Podrá, pues, construirse en cualquier forma y tamaño, con los materiales más adecuados, por quedar

100492

-9 JUL



todo ello comprendido en el espíritu de las reivindicaciones.

= . =

N O T A

Descrito el objeto y utilidad de la presente invención, lo que se declara como no divulgado ni practicado en España, comprende las siguientes reivindicaciones:

5. 1. Bisagra perfeccionada, caracterizada esencialmente por el hecho de estar constituida por dos planchas dobladas según cavidades cilíndricas en disposición coaxial en las cuales se aloja un perno de tipo conocido, que comprende un tope anular intermedio constituido por una arandela sobre el que asientan las embocaduras enfrentadas de las citadas cavidades, presentando estas planchas sus zonas de base de fijación al marco y hoja, a escuadra una con respecto de la otra, y estando el alojamiento de una de las planchas soldado a su zona de base respectiva a través de embuticiones obtenidas en ésta, a fin de anular el esfuerzo flector en la zona más débil de la plancha doblada.

2. Bisagra perfeccionada.



100492

Según se describe y reivindica en la presente memoria descriptiva que consta de 4 hojas foliadas y escritas a máquina por una sola de sus caras, acompañadas de una lámina de dibujos.

5.

Madrid, a - 9 JUL. 1963

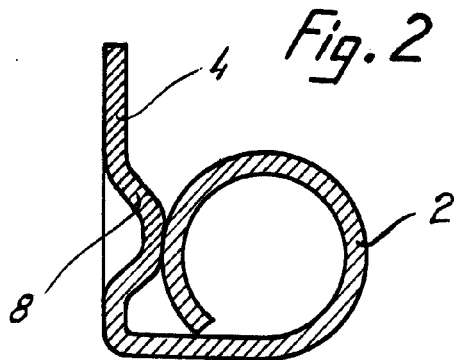
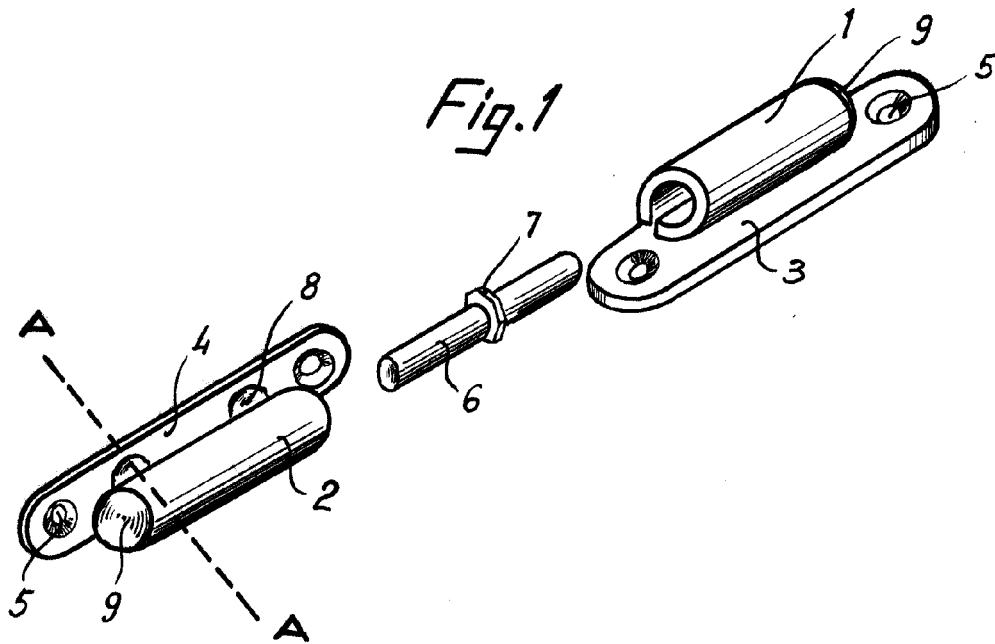
ANTONIO AMAT BORDAS

p.a.

JAIMÉ ISERN MIRALLES

-9 JUL

100492



Madrid, -9 JUL 1963
Jaime Isern

p.p.