

1 0 0 4 8 9



1 0 0 4 8 9

# MEMORIA DESCRIPTIVA

que se acompaña a la solicitud de un

.....  
MODELO DE UTILIDAD

por VEINTE años en España, por " VALVULA DE CIERRE

RAPIDO " .  
.....  
.....  
.....

a favor de

.....  
DON GERARDO ISASI ALBERDI

domiciliado en DURANGO (Vizcaya).- Avda. Capanaga, 15 - 1º  
.....



La invención a que se refiere la presente Memoria constituye una novedad industrial, con características y ventajas que la hacen merecedora del privilegio de explotación exclusiva que por ella se solicita, de acuerdo con las prescripciones del Estatuto vigente de la Propiedad Industrial de fecha 26 de Julio de 1.929, texto refundido, publicado el 30 de Abril de 1.930.

Según el invento, éste se contrae como su enunciado indica, a una válvula de cierre rapido para conducciones de fluidos en estado líquido o gaseoso, una de cuyas más destacadas características es la sencillez de su estructura constitucional que permite efectuar una maniobra de cierre casi instantánea. A esta ventaja se une la perfecta estanqueidad que proporciona la válvula y el poco entretenimiento que necesita para su conservación y puesta a punto.

La descripción de la válvula en cuestión, se efectúa con ayuda del dibujo que de la misma se adjunta, a base del cual se expone su estructura al propio tiempo que su funcionamiento.

En el plano se ilustra la válvula parcialmente seccionada.

Consta esta válvula de un cuerpo (4), en el cual van alojados, un bulón (1) con unas ranuras (3) y unas arandelas de goma (2).

Cuando el bulón se desplaza en una dirección pone en comunicación el tubo de entrada con el de salida, por medio de las ranuras (3). Cuando el bulón se desplaza en otra dirección, contraria a la anterior, cierra el paso del elemento gaseoso ó líquido, por medio de la estanqueidad que le proporcionan las juntas de goma (2).

Por todo lo expuesto, y sin necesidad de otras consideraciones, se comprenden las interesantes ventajas que se derivan del uso de esta válvula de cierre, motivo por el cual se hace innecesario detallarlas otra vez enumerativamente ya que en todo caso éstas han quedado suficientemente patentes para cualquier persona experta en la materia.

Hecha la descripción precedente, hemos de añadir, que los deta-



lles de realización de la idea expuesta, pueden variar, sin que por ello cambie la esencia de la invencion, que es la que se desprende de los párrafos que anteceden y la que se reivindica en la siguiente

N O T A

5 En resumen: El Modelo de Utilidad que se solicita, recaerá sobre las reivindicaciones siguientes:

10 1ª.- VALVULA DE CIERRE RAPIDO, caracterizada porque está constituida esencialmente por un cuerpo, en el cual van alojados un bulón con unas ranuras, y unas arandelas de goma de tal manera que cuando el bulón se desplaza en una direccion pone en comunicacion el tubo de entrada de la válvula con el de salida, por medio de las ranuras y cuando el bulón se desplaza en otra direccion contraria a la anterior, cierra el paso del elemento líquido o gaseoso, por medio de la estanqueidad que le proporcionan las juntas de goma antes indicadas.

15 2ª.- Se reivindica por último, como objeto sobre el que ha de recaer el Modelo de Utilidad que se solicita: " VALVULA DE CIERRE RAPIDO "

20 Todo conforme queda descrito y reivindicado en la presente Memoria que consta de tres páginas mecanografiadas y dibujos adjuntos.

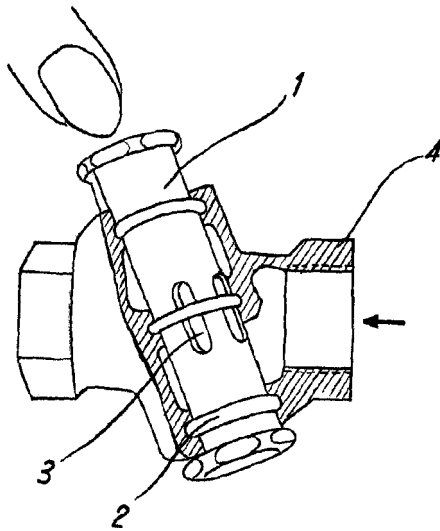
Madrid, 9 de Julio de 1963

ALFONSO UNGRIA

P.P.

100489

9



ESCALA VARIABLE

Madrid, 9 de Julio de 1963

ALFONSO UNGRIA

P.P.