



1 00488

1 00488

MEMORIA DESCRIPTIVA

que se acompaña a la solicitud de un

..... MODELO DE UTILIDAD

por VEINTE años en España, por "UN DEPOSITO PARA
INODOROS"

a favor de

Doña ANTONIA MARTINEZ SEGURA (Vda de Gabriel Ma-
rí), Don GABRIEL, Don ANTONIO, Don VICENTE, Don
JOSE y Doña CARMEN MARI MARTINEZ, de nacionalidad
española
domiciliado en VALENCIA, calle de Bailen nº 60

1 00488



5 La invención a que se refiere la presente Memoria constituye una novedad industrial con características y ventajas que la hacen merecedora del privilegio de explotación exclusiva por ella solicitado, de acuerdo con las prescripciones del Estatuto vigente sobre Propiedad Industrial de fecha 26 de julio de 1.929, texto refundido publicado el - 30 de abril de 1.930.

10 De forma sustancial, todos y cada uno de los modelos de cisternas para inodoros conocidos elaborados concretamente a partir de una estructura metálica presentan la característica común de integrarse en un cuerpo monopieza - que se obtiene por embutición utilizando como es sabido una matriz y un elemento macho.

15 Empero la obtención de fondos o bases de cisternas de características especiales ofrece serios inconvenientes, en particular cuando se trata de obtener las aludidas bases de acuerdo con superficies especialmente concebidas para determinar una descarga total del agua contenida en el depósito.

20 Por supuesto la obtención de bases metálicas que adopten por ejemplo contorno troncopiramidal es decididamente costosa realizando la fabricación de estos elementos a partir de un sistema de embutición ordinario. Y así las bases o fondos de las cisternas metálicas comunes tienden
25 a constituirse, y de hecho se constituyen en embalses residuales, en tanto en cuanto carecen de facultades para proyectar totalmente hacia el inodoro el agua que reciben de la conducción general.

30 Como el enunciado indica la solicitud que nos ocupa viene a referirse a un depósito para inodoros. Tiene -

100488

9 JU



por finalidad incorporar decisivos perfeccionamientos a la organización general y cualidades funcionales de estos elementos, mediante una estructura sencilla y económica.

35

Y al efecto, constituye una verdadera novedad que el depósito en cuestión venga a caracterizarse por estar - constituido mediante dos piezas, de las cuales, la primera es sustancialmente una superficie troquelada cuya doblez define todos y cada uno de los lados del depósito, estando integrada la segunda pieza en una superficie en función de base que se halla incorporada a los bordes inferiores de la primera, con la particularidad de que esta misma primera - pieza presenta por a lo largo de su borde superior un perfil angular determinante de un nervio de refuerzo.

40

45

Para ayudar a la comprensión de la idea expuesta se ha confeccionado, a título explicativo y sin carácter restrictivo alguno una lámina de dibujos. Ilustra la presente memoria como un ejemplo de realización del objeto que nos ocupa.

50

La figura 1ª nos ofrece una vista en alzado de - las piezas que componen el depósito para inodoros en posición de montaje. Como puede observarse, se constituye mediante una superficie troquelada -1- cuya doblez define todo y cada uno de los lados del depósito, y mediante una superficie -2- en función de base que luego se incorpora a los bordes inferiores de la primera.

55

60

La figura 2ª corresponde a una sección vertical del mismo depósito. Obsérvese que la pieza en función de base -2- se halla incorporada a los bordes inferiores de la pieza -1- constituyendo el cuerpo general del depósito, en tanto esta misma pieza -2-, que eventualmente adopta for-

100488



ma troncopiramidal, presenta un orificio central -3- de desagüe. Según es de ver en el borde superior de la pieza -1- presenta un perfil angular -4- que determina un nervio de refuerzo.

65

Finalmente la figura 3ª corresponde a una vista en planta del repetido depósito. Obsérvese que la superficie troquelada -1- define cuatro lados determinantes de un cuerpo paralelepípedo de fondo -2- troncopiramidal invertido.

70

En último análisis podemos deducir de la realización industrial del modelo objeto de la presente solicitud una serie decisiva de ventajas. En efecto su sencillez de características constructivas requiere un simple proceso de fabricación por separado de las piezas integrantes del depósito, cuya base, puede obtenerse, de este modo de acuerdo con la configuración mas idónea para producir una descarga total del líquido contenido por la cisterna; cualidades, en síntesis, que confieren al Modelo solicitado una utilidad práctica singular por el beneficio o efecto nuevo que aporta a la función a que se destina.

75

80

Hecha la descripción precedente es necesario añadir que los detalles de realización de la idea expuesta pueden variar sin que por ello cambie la esencia de la invención, que es lo que se desprende de los párrafos que anteceden y lo que se reivindica en la siguiente

85

N O T A

En resumen: El Modelo de Utilidad que se solicita ha de recaer sobre las reivindicaciones siguientes:

90

1ª.- UN DEPOSITO PARA INODOROS, esencialmente caracterizado por estar constituido mediante dos piezas, de -

100488 - 9J



95

las cuales, la primera es sustancialmente una superficie -
troquelada cuya doblez define todos y cada uno de los la-
dos del depósito, estando integrada la segunda pieza en una
superficie en función de base que se halla incorporada a -
los bordes interiores de la primera, con la particularidad
de que esta misma primera pieza presenta por a lo largo de
su borde superior un perfil angular determinante de un ner-
vicio de refuerzo.

100

2ª.- Se reivindica por último, como objeto sobre
el que ha de recaer el Modelo de Utilidad que se solicita
"UN DEPOSITO PARA INODOROS".

105

Todo tal y como queda descrito y reivindicado en
la presente Memoria que consta de cinco hojas escritas a má-
quina por una sola cara y dibujos que se acompañan.

110

Madrid, 9 de julio de 1.963

ALFONSO UNGRIA

P.P.

100488



figura 1ª

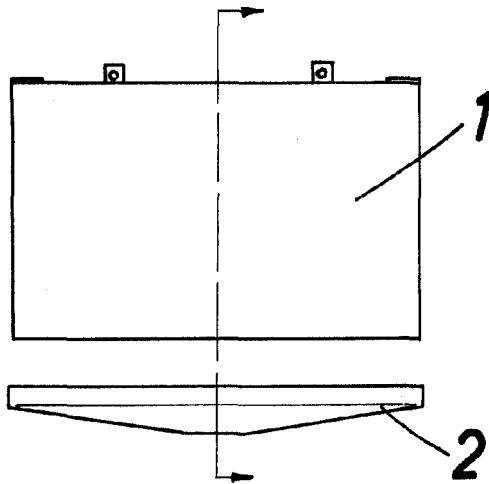


figura 2ª

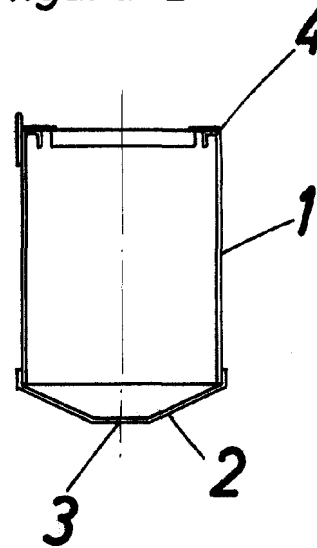
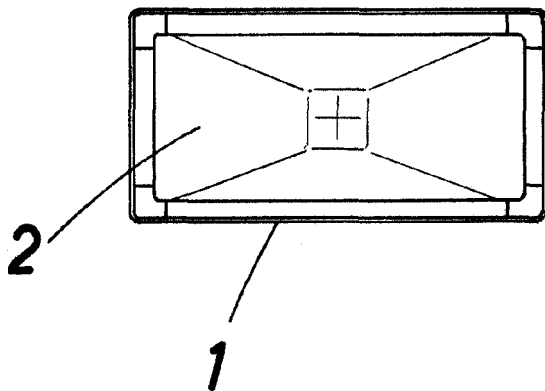


figura 3ª



ESCALA VARIABLE

Madrid,

9 de Julio

de 1963

ALFONSO UNGRIA

P.P.