

1 0 0 4 8 6



JUL 1963

1 0 0 4 8 6

PATENTE
DE
MODELO DE UTILIDAD
por 20 años
a favor de Don Carlos SOLAMMA LIEBIG
de nacionalidad española
residente en Barcelona, calle Hurtado, 15 - 17
por:

"RECIPIENTE CON INSERCIÓN DECORATIVA"

MEMORIA DESCRIPTIVA

Esta Patente de Modelo de Utilidad se refiere a un recipiente de material consistente moldeable, de estructura en forma de vaso, jarrón, jarra, florero o similar, que presenta unos motivos decorativos situados de modo totalmente original y de gran efecto visual.

Se caracteriza este recipiente por estar constituido por un receptáculo de material consistente moldeable, de preferencia opaco, que viene recubierto en su totalidad por un



segundo, de idéntico material pero transparente, dejando entre ambos un espacio o cámara destinada a contener al elemento laminar decorativo previsto, tal como una pieza de tejido, cartulina coloreada, sellos de correos, etiquetas y análogos, que abarcan paredes y fondo del conjunto y que, como es lógico, es visible desde el exterior.

Ambos cuerpos del recipiente vienen soldados por un reborde a modo de solapa que presenta el primero descansando sobre el borde superior o boca del segundo.

Para mejor comprensión de la presente Memoria se describe seguidamente un ejemplo ilustrativo, no limitativo de realización del objeto a que se contra el presente Modelo de Utilidad, para lo cual se acompaña una lámina de dibujos en las que:

Fig. 1, representa una vista en alzado de un recipiente con la inserción decorativa en cuestión, una de cuyas mitades está seccionada.

Fig. 2, es una vista en planta seccionada por la línea transversal señalada en la figura 1.

Figura 3 muestra un detalle seccionado ampliado del borde de tal recipiente.

En dichas figuras se ha representado por (1) el cuerpo del recipiente propiamente dicho, de material consistente moldeable, de preferencia opaco. Este cuerpo (1) presenta un reborde (2) en su parte superior o boca, que posee una base de unión o soldadura para el segundo cuerpo (3), de material rígido moldeable transparente, existiendo una cámara entre ambos (4), en la que se aloja un elemento decorativo (5), de tipo laminar, tal como un tejido, papeles pintados, sellos de correos, etiquetas o análogos, que son visibles desde el exterior. Es susceptible de



de llevar el mencionado recipiente, un asa (6) o asas, que irían soldadas al cuerpo transparente (3).

5. Constituido todo ello de esta forma, el mencionado elemento decorativo queda completamente protegido, cumpliendo además la cámara intercalada una protección contra el calor desprendido por cualquier líquido que pueda contener el recipiente en cuestión.

10. Serán independientes del objeto a que se contrae el presente Modelo de Utilidad, la forma, dimensiones y materiales empleados en su ejecución, tanto de presentación decorativa como de montaje, siempre que con ello permanezca inalterada su esencialidad.

N O T A

REIVINDICACIONES

15. Se reivindica como objeto de la presente Patente de Modelo de Utilidad:

20. 1^a.- Recipiente con inserción decorativa, que se caracteriza esencialmente por estar constituido por un receptáculo de material consistente, obtenido por moldeo y de naturaleza preferentemente opaca, afectando este receptáculo una estructura tubular cuyo fondo es cerrado, mientras que en su boca presenta un borde vuelto hacia el exterior y unido a un segundo recipiente transparente, el cual rodea en su totalidad al primero dejando una cámara que abarca paredes y fondo del conjunto y que se halla ocupada totalmente por un cuerpo laminar de constitución y aspecto adecuados a la finalidad decorativa y visible desde el exterior del recipiente de doble pared así formado.

25. 2^a.- RECIPIENTE CON INSERCIÓN DECORATIVA.

30. Sean cuales fueren las circunstancias que concurran

- 4 - 100486



con la esencialidad propia de la misma.

Consta la presente Memoria descriptiva de cuatro páginas foliadas y mecanografiadas por una sola cara y va acompañada de una hoja de dibujos aclarativos.

Madrid, 9 de Julio de 1.953.

P.A.

R. VOLART PONS
p. p.

100486

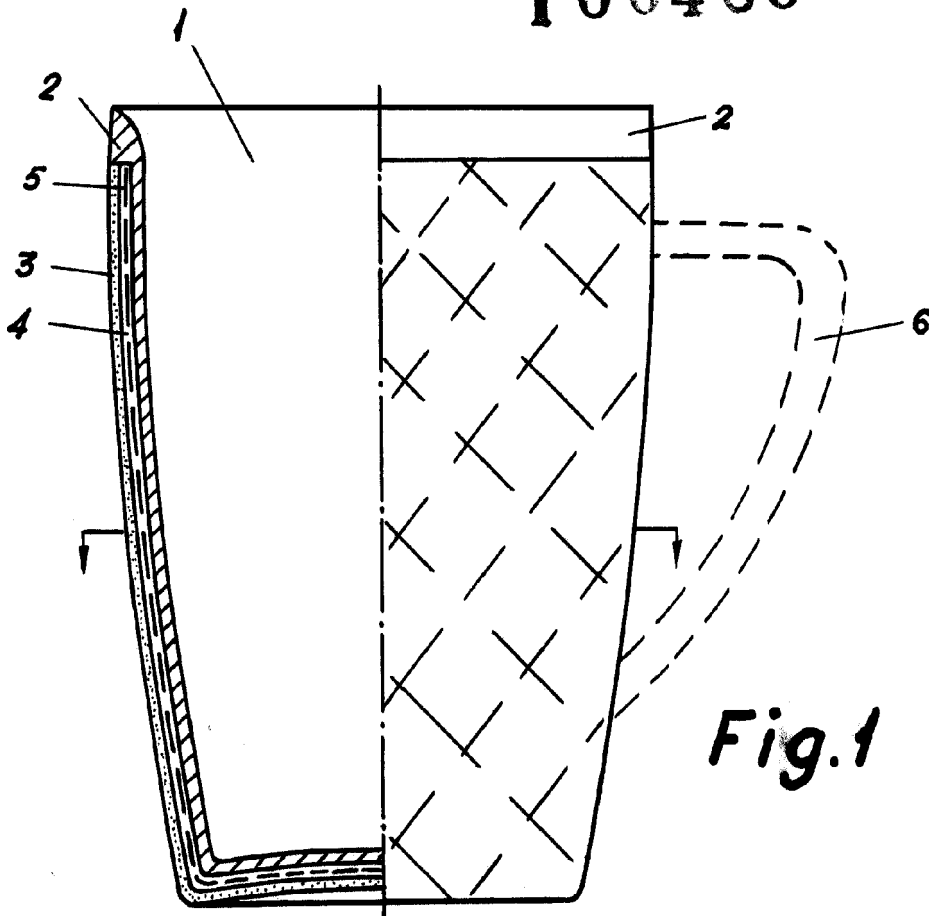


Fig. 1

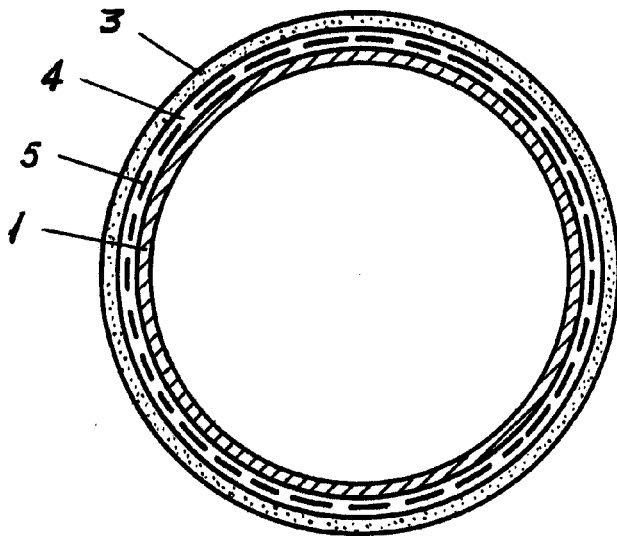


Fig. 2

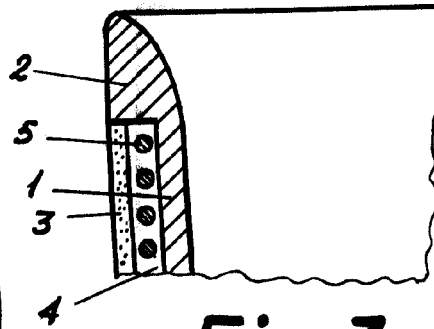


Fig. 3

Madrid, 9 julio 1963
P.A.

DIART 10/11
[Signature]