

1 0 0 4 6 3

1 0 0 4 6 3

MEMORIA DESCRIPTIVA

Y

DIBUJO



100463

MEMORIA DESCRIPTIVA
correspondiente a la solicitud de registro de un
MODELO DE UTILIDAD
a favor de

FEDERICO PIEIHOFF Y CIA, S. A., residente en
ZARAUZ (GUIPUZCOA) y por: UN PULSADOR, DE TETON
DESLIZANTE.

- o - o - o - o - o -

Consiste el Modelo de Utilidad que se solicita en un pulsador, aplicable a los elementos abridores para que produzca cierre o apertura de circuito, según la posición de aquel elemento abridor.

5 Dentro de las características de esta clase de pulsadores en los que la circunstancia determinante consiste en que el circuito se cierra en el momento en que deja de hacer presión sobre el elemento abridor y habida cuenta la necesaria aplicación de este tipo de pulsadores en lugares
10 de poca amplitud, se han ideado determinadas mejoras que vienen a simplificar, tanto el proceso constructivo de dichos pulsadores como el sistema de fijación de los mismos sobre
o en la superficie en donde han de ser colocados, aportándose una economía y un beneficio, tanto en aquella construcción
15 ción como en las manipulaciones para la fijación de los pulsadores.

El pulsador está concebido dentro de los términos normales para esta clase de dispositivos, o sea, mediante



20 un tetón solidario a un eje en el cual va enroscado un muelle que se desliza dentro de un canal y que en función de la presión que ejerce sobre el tetón la puerta o elemento abridor, interrumpe la conexión que produce sobre dos láminas terminales el extremo opuesto de aquel eje, por cuanto que al deslizarse aquel tetón desplaza el eje y su cabeza
25 terminal sobre las láminas conectoras, pero que libre de la presión que se ejerce sobre el tetón para que la puerta se abra, la acción del muelle comprimido en el deslizamiento del tetón impulsa a él hacia arriba por lo que arrastra al eje y se produce el contacto sobre las láminas terminales.
30

Este principio funcional no ha de ser objeto de las reivindicaciones de este modelo, por cuanto que ya es conocido, pero si ha de serlo las circunstancias modificativas que se introducen en la carcasa determinada por el
35 cuerpo cilíndrico dentro del cual se desliza el tetón, y por la forma de acoplamiento, como antes se ha dicho, de aquella carcasa sobre la superficie donde ha de ser situada.

La primera circunstancia modificativa y utilitaria es la de que aquella carcasa, el cuerpo cilíndrico, está
40 construido en una sola pieza y con sus superficies internas y exteriores totalmente lisas. Es decir, que se introduce por embutición y no por roscado, lo que facilita en extremo no solo el proceso constructivo, sino también el de fijación, ya que la manipulación para ello es simple.

45 La segunda circunstancia se logra mediante el empleo de una anilla de goma o de cualquier otra materia elástica que se fija sobre el cuerpo cilíndrico dicho del pulsador, sin tener que enroscarla ni aplicar contratuerca, y además se aplica una brida con un tornillo pasante para



50 completar la fijación en caso de que sea precisa.

En la hoja de dibujos que se acompaña se representa a título de ejemplo una realización del pulsador, apreciándose en las distintas figuras no solo los detalles constructivos de tal fijación, sino también las circunstancias en donde radica la novedad, que quedan determinadas en las figuras 1 y 2 que representan una vista en alzada y sección de todo el pulsador, mostrando el cuerpo cilíndrico totalmente liso para su fácil y debido acoplamiento y en las figuras 7 y 8 la anilla elástica y la abrazadera que sirven para determinar la fijación del pulsador.

Completan los elementos gráficos contenidos en la hoja única de dibujos el tornillo o eje central -3- solidario al tetón de desplazamiento contactor, con -5- el muelle que se introduce dentro del tornillo -3- y siendo -4- las láminas de contacto que se adosan dentro del cuerpo cilíndrico para que accione sobre ellas la cabeza del tornillo eje y determine el cierre del circuito. Por último 9, -10- y -6- son piezas accesorias, tales como tornillos de fijación que complementan el sistema constructivo.

70 En resumen, reivindica la entidad recurrente en virtud de la presente solicitud de registro de Modelo de Utilidad el privilegio exclusivo de fabricación, venta y explotación industrial, por el plazo de 20 AÑOS según determina el vigente Estatuto de la Propiedad Industrial del objeto del mismo, el cual queda esencialmente caracterizado por las siguientes

NOTAS.- REIVINDICACIONES

PRIMERA.- Un pulsador de tetón deslizante, esencialmente caracterizado por la circunstancia de que el cuerpo cilíndrico que determina el pulsador propiamente dicho presenta



una superficie exterior totalmente lisa, que permite su acoplamiento en el lugar o sitio donde debe ser colocado, sin necesidad de roscas, por cuanto que la fijación se produce por medio de una anilla elástica y o por una abrazadera metálica con un tornillo pasante, eliminando con ello toda fase previa de roscado.

SEGUNDA.- UN PULSADOR DE TETON DESLIZANTE.

Todo tal y conforme se describe en la anterior Memoria descriptiva que consta de cuatro hojas mecanografiadas por una sola cara y se representa a título de ejemplo en la hoja única de dibujos.

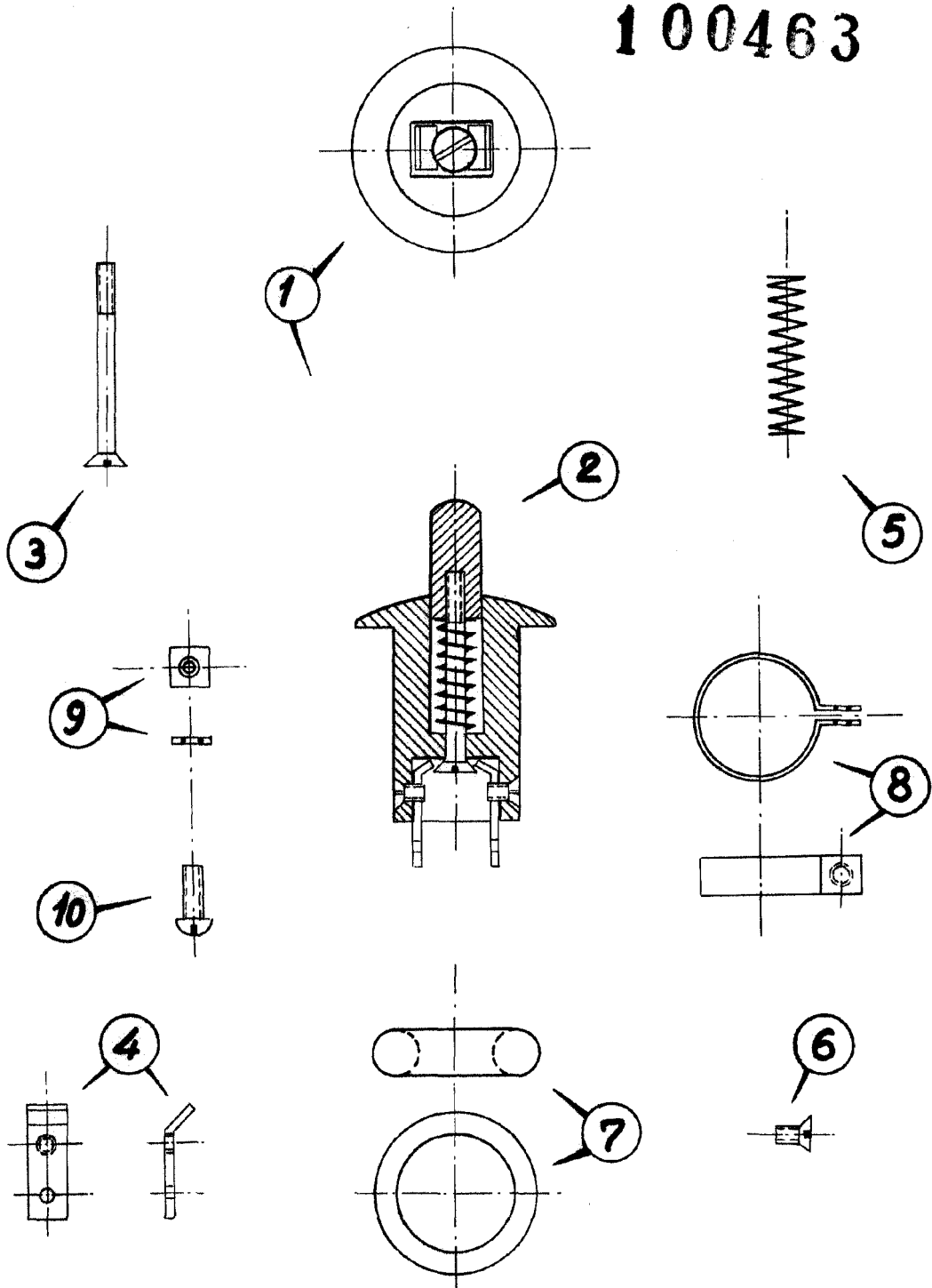
Madrid, 6 de Julio de 1.963.

P. A.

DEPARTAMENTO DE ECONOMÍA Y CIENCIAS
INDUSTRIALES



100463



Madrid, 6 de Julio de 1.963

F. A.
CARTE DE LEON Y CIA