

100457



6 JUL 1963

100457

MEMORIA DESCRIPTIVA

Correspondiente a un MODELO DE UTILIDAD cuyo registro se solicita por veinte años.

A favor de

D.Mariano Royo Arpón, de nacionalidad española.

Residente en BARCELONA.-Acacias, 65

p o r :

"CALIZ DE CAMPAÑA DESMONTABLE"



La presente memoria descriptiva tiene como fin la declaración del objeto sobre que ha de recaer el privilegio de explotación industrial y comercial exclusiva en el territorio nacional de un Modelo de Utilidad, conforme a la legislación vigente en materia de Propiedad Industrial que, según expresa el enunciado, trata de un caliz de campaña desmontable.

El presente caliz está especialmente indicado para su utilización en el santo sacrificio de la misa cuando ésta se oficia fuera de una iglesia, por ejemplo en las misas de campaña, es decir, está constituido de forma que aloja en su interior el copón, un recipiente para el vino y otro recipiente para el agua.

Se trata por tanto de un caliz apropiado para ser utilizado por capellanes castrenses, sacerdotes de hospitales, capellanes de campamentos, etc., etc.

Las características especiales del caliz permiten un montaje y desmontaje facilísimo ya que depende su fijación exclusivamente del acoplamiento de un vástago roscado situado en la peana que fija el resto de los componentes tanto cuando se encuentran alojados en su interior los recipientes para el vino, el agua, así como el copón, como cuando éstos están separados para su utilización durante el sacrificio.

Con el fin de facilitar la interpretación más exacta del objeto sobre que ha de recaer el presente privilegio, en el plano adjunto complementario de la presente exposición, se representa una forma práctica para la realización industrial y únicamente a título de ejemplo y, por consiguiente, sin carácter exhaustivo sino meramente informativo.

En este plano:

La fig. 1ª, representa una disposición ordenada de todos



los componentes del cáliz para su acoplamiento en forma de conjunto.

La fig. 2ª, es una sección longitudinal del cáliz en la forma de acoplamiento para el transporte.

35.- La fig. 3ª, representa una sección longitudinal del cáliz en su acoplamiento para utilización como tal, es decir, después de haberle sido separado el copón y los recipientes de agua y del vino.

40.- Como se muestra en la fig. 1ª, las piezas componentes del conjunto de cáliz y sus elementos auxiliares son seis: La envolvente exterior de la copa (4), el copón (1), la peana (2), el cuenco interior de la copa (3), la vinaglera para el vino (5) y la vinagera para el agua (6).

45.- La envolvente (4) es una pieza de forma tubular tronco-cónica en cuya embocadura superior se acopla el cuenco interior de la copa (3), el cual dispone de un volteado en el cual encaja dicho borde, de manera que estando acopladas ambas piezas, parecen como si estuviera compuestas por una sola.

50.- Las vinageras están constituidas por dos recipientes independientes de los cuales, el destinado a contener el vino (5), presenta forma cilíndrica con un orificio central destinado a dejar paso al vástago (7) de la pieza (3), como se muestra en la fig. 2ª. Este recipiente está dotado de un orificio (5) que se cierra con un tapón. La vinagera para el agua (6)

55.- presenta también forma cilíndrica y tiene un cuerpo tubular central que termina en un orificio central roscado situado en el centro del disco que constituye la base de dicho recipiente.

60.- En la fig. 2ª, se muestra el conjunto de elementos que componen el presente cáliz acoplado para su transporte. Como se aprecia en dicha figura, se introduce en el fondo de la



2a).-"CALIZ DE CAMPAÑA DESMONTABLE" según la anterior
90.- reivindicación, que se caracteriza porque el caliz se forma
mediante el acoplamiento de tres piezas de las que una de
ellas es la envolvente lateral troncocónica, otra la copa o
cuenco interior encajado en dicha envolvente y que presenta
un volteado en su borde superior que sirve de canal anular
95.- para encaje del borde de la citada envolvente y, por último,
la peana, dotada de un orificio roscado para su acoplamiento
al conjunto mediante un vástago roscado dispuesto en la parte
inferior de la copa interior.

3a).-"CALIZ DE CAMPAÑA DESMONTABLE" según las anteriores
100.- reivindicaciones, que se caracteriza porque la vinagera del
agua está constituida por un recipiente cilíndrico abierto
por la parte superior, que presenta un saliente tubular coa-
xial fijado al fondo, el cual está roscado en su centro, para
acoplamiento del recipiente al conjunto mediante el vástago
105.- roscado dispuesto en la parte inferior de la copa.

4a).-"CALIZ DE CAMPAÑA DESMONTABLE" según las anteriores
reivindicaciones, que se caracteriza porque la vinagera para
el vino está constituida por un recipiente cilíndrico de doble
pared, cerrado por ambos extremos y dotado en uno de ellos
110.- con un orificio para vaciado del contenido, cuyo recipiente
es susceptible de ser alojado en el interior del recipiente
para el agua, alojando en el interior de su conducto cilíndri-
co central, el saliente coaxial de éste.

5a).-"CALIZ DE CAMPAÑA DESMONTABLE".

La presente memoria descriptiva consta de cinco hojas fo-
liadas y mecanografiadas por una sola cara, componiendo un to-
tal de ciento diecisiete líneas, incluidas éstas.

Madrid, 6 de Julio de 1.963.-

100457

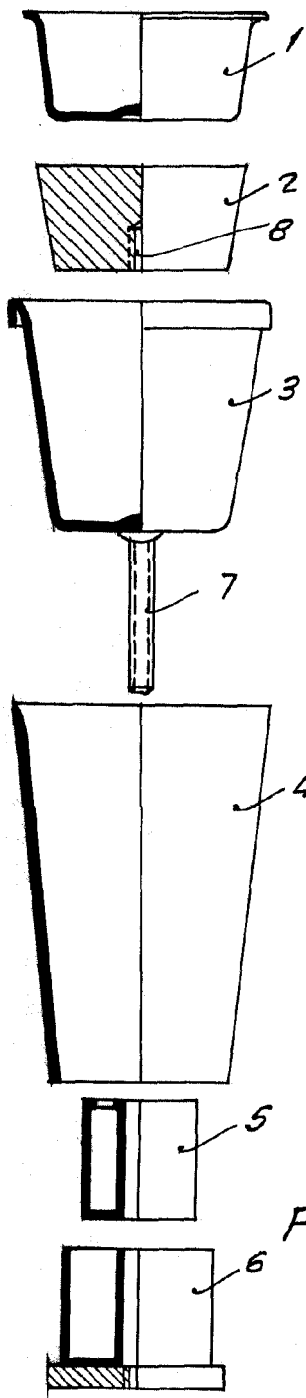


Fig. 1

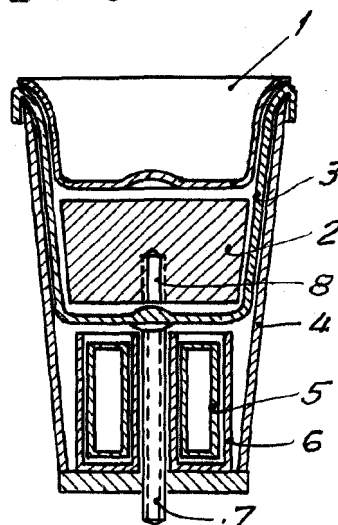


Fig. 2

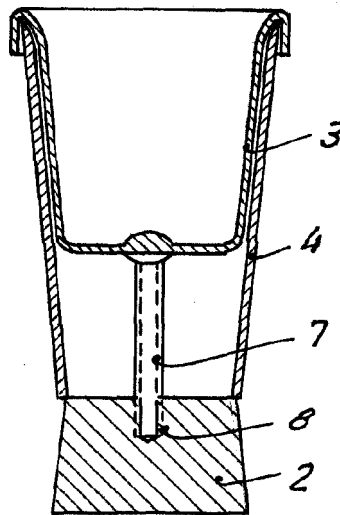


Fig. 3

Madrid, 6 de Julio de 1963

Escala variable