



100452

M O D E L O  
D E  
U T I L I D A D

por "UNA JAULA PERFECCIONADA PARA CUNICULTURA", a favor de  
DON BENITO MARTINEZ COSTAROSA, de nacionalidad española,  
residente en BARCELONA, calle de Joaquín Valls, 83.

= . =

MEMORIA DESCRIPTIVA

El presente modelo de utilidad se refiere a una  
jaula perfeccionada para cunicultura.

Es sobradamente conocido que para la buena  
práctica de la cunicultura es imprescindible observar entre  
5. otras cosas una perfecta higiene y adecuado acondicionamien-  
to de los conejos.

Los virus y microbios suelen incubarse en las  
madrigueras cuando los gazapos son pequeños, pues al fermen-  
tar las defecaciones se crían las coccidias y otros poderosos  
10. enemigos de los conejos. Por otra parte los conejos al defe-

100452

=6



car acostumbran a ensuciar los bebederos y comederos, derivándose de ellos consecuencias perjudiciales para su salud.

- A fin de evitar estos inconvenientes se ha ideado el modelo objeto de la presente memoria descriptiva, el
5. cual comprende una organización mediante la cual se obtienen jaulas superpuestas y fácilmente desmontables, dotadas de pisos constituidos por una malla hecha a mano y montados sobre marcos recambiables que permiten la extracción total del piso para su limpieza, desinfección o renovación de la
10. tela, con lo que se logra mantener la jaula siempre nueva y en perfectas condiciones higiénicas.

- Por otra parte los bebederos y comederos acoplados en los barrotes de la jaula, son basculantes para recibir la comida desde el exterior, pudiendo también extraerse con
15. facilidad. Estos comederos presentan una protección formada por hierros operativamente dispuestos para que la cola del conejo al ser levantada por éste para defecar, tropiece en los mismos, ahuyentando al conejo hacia otro lugar donde no perjudique los alimentos. Estos hierros están previstos a una
20. separación tal que solo permiten la introducción de la cabeza del animal y no la del cuerpo.

- Con el fin de facilitar la explicación, se acompaña a la presente memoria descriptiva de una lámina de dibujos en la que se ha representado un caso de realización que
25. se cita a título de ejemplo.

En los dibujos:

La figura 1, representa una vista en perspectiva de la jaula y de los diversos elementos acoplables a la misma.

- La figura 2, es una sección en detalle del acoplamiento de un bebedero.
- 30.



La figura 3, manifiesta un marco de sustentación del fondo, visto en planta.

Haciendo referencia a las figuras, se aprecia en su realización, una jaula 1, constituida por barrotes transversales 2 y verticales 3, estos últimos dotados de espigas 4 en sus extremos inferiores, y de orificios 5 en los extremos superiores para recibir las espigas propias de otra jaula que se dispondrá sobre la anterior.

La jaula presenta en uno de sus frentes un vacío-  
do rectangular apaisado 6, en el que se dispone un bebedero o comedero 7, dotado de una espiga 8, operativamente dispuesta para ser introducida en el orificio 9 del travesaño de la jaula, el cual orificio es de mayor diámetro que la espiga, y permite la basculación del elemento 7, tal como representa la figura 2, para la operación de colocación de la comida, limpieza, etc. Por otra parte, el elemento 7, se fija en posición de uso mediante el pestillo 10, propio de la jaula.

El contorno del fondo de la jaula presenta la forma que se representa en la figura 3, comprendiendo unas escuadras 11 en sus ángulos y unos apéndices 12 en los travesaños longitudinales que colaboran a la sustentación del marco 13, que constituye el fondo recambiables propiamente dicho de la jaula.

Los comederos 7 están protegidos por los barrotes doblados en ángulo 14, que impiden que los conejos defecuen sobre los alimentos.

El modelo, dentro de su esencialidad, puede ser llevado a la práctica en otras formas de realización que difieran en detalle de la indicada a título de ejemplo en la descripción, y a las cuales alcanzará igualmente la proteo-

100452

6 JUL. 1963



ción que se recaba. Podrá, pues, construirse en cualquier forma y tamaño, con los materiales más adecuados por quedar todo ello comprendido en el espíritu de las reivindicaciones.

= . =

N O T A

Descrito el objeto y utilidad de la presente invención, lo que se declara como no divulgado ni practicado en España, comprende las siguientes reivindicaciones:

10. 1. Una jaula perfeccionada para cunicultura, del tipo que comprende un cuerpo paralelepípedo recto rectangular, en disposición apaisada, que presenta sus aristas verticales formadas por barrotes, caracterizada por el hecho de que los extremos superiores de los mismos presentan espigas coaxiales y los extremos inferiores proficios para recibir las espigas propias de otra jaula, disponiéndose las jaulas en conjuntos apilados verticalmente.
15. 2. Una jaula, según la anterior reivindicación, en la cual los utensilios comederos o bebederos presentan en su zona de base una espiga operativamente dispuesta para su introducción en un orificio de mayor diámetro propio de un travesaño de la jaula, permitiendo este orificio la basculación del utensilio acoplado, para fines de llenado de alimento, vaciado o limpieza, y fijándose dicho utensilio en posición adecuada de uso mediante un pestillo previsto en la

100452

-6 JUL



jaula, comprendiendo la zona de embocadura del utensilio una protección del alimento constituida por varillas dobladas en ángulo que impiden que los conejos defecuen en su interior.

5. 3. Una jaula según las reivindicaciones 1 y 2, en la que el contorno del marco inferior de la jaula presenta sus ángulos dotados de cantoneras y en la zona media de sus barrotes longitudinales, espigas cortas, para realizar todos estos elementos la sustentación del fondo de la jaula
10. propiamente dicho, constituido por un marco fácilmente recambiable dotado de piso de malla.

4. Una jaula perfeccionada para cunicultura.

- Según se describe y reivindica en la presente memoria descriptiva que consta de cinco hojas foliadas y
15. escritas a máquina por una sola de sus caras, acompañadas de una lámina de dibujos.

Madrid, a -6 JUL. 1963

BENITO MARTINEZ COSTARROSA

p.a.

**JAIMÉ ISEÑ MIRALLES**  
**P.P.**

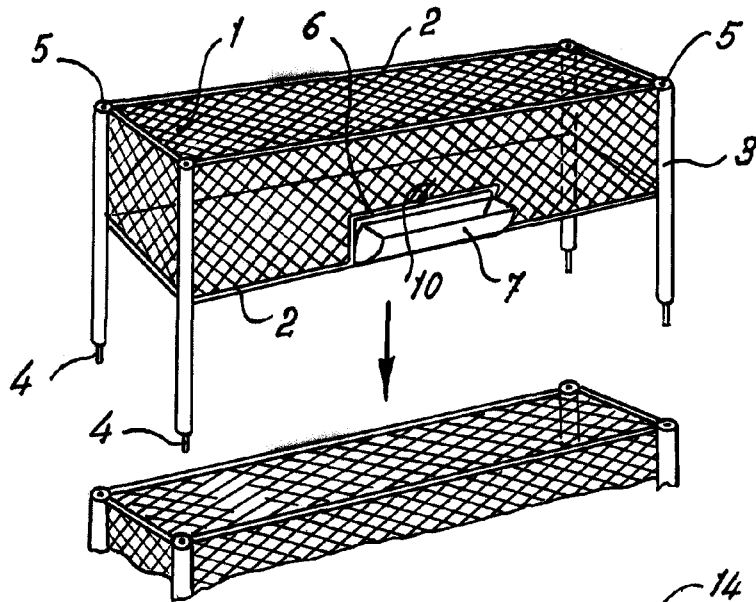


Fig. 1

Fig. 2

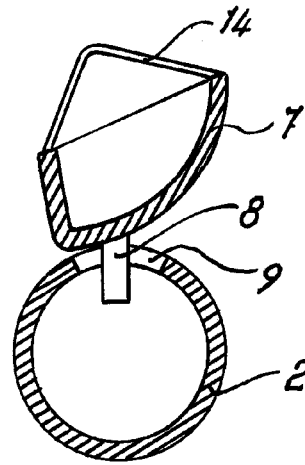
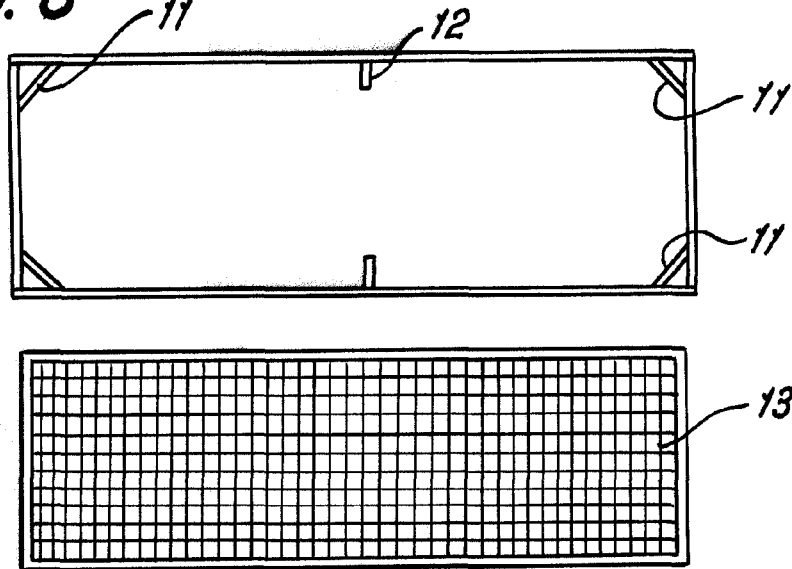


Fig. 3



Madrid, -6 JUL. 1963  
Jaime Isern

p.p.