



100451

M O D E L O  
D E  
U T I L I D A D

por "UN ESTUCHE PARA TERMOMETROS CLINICOS, AL PROPIO TIEM-  
PO EXPOSITOR DE LOS MISMOS", a favor de la razón social es-  
pañola, GARRIDO COMERCIAL, S.A., domiciliada en BARCELONA,  
calle de Tuset, 15.-

= . =

MEMORIA DESCRIPTIVA

El presente modelo de utilidad se refiere a un es-  
tuche para termómetros clínicos, al propio tiempo expositor  
de los mismos.

5. En el modelo que se describe se ha previsto una rea-  
lización que mejora notablemente la de los actualmente conoci-  
dos. En ella se comprende, una tapa que abarca una zona la-  
teral, montada a charnela, la cual es transparente y facili-  
ta la visión de la parte superior del termómetro, o sea que  
no cabe la duda de si otra parte se aprecia una parte suficien



= 2 = 100451

te del cuerpo del termómetro, lo que es una ventaja para el público pues puede examinar y elegir a su gusto sin tener que extraer el termómetro de su estuche.

5. Otra ventaja que tiene este estuche es la de comprender un cerco prensor interior formado por una tira ondulada que retiene el cuerpo del termómetro.

10. Con el fin de facilitar la explicación, se acompaña a la presente memoria descriptiva de una lámina de dibujos en la que se ha representado un caso de realización que se cita a título de ejemplo.

En los dibujos:

La figura 1, representa una vista en alzado lateral del estuche del termómetro, según el modelo.

La figura 2, manifiesta al estuche en vista en planta.

15. La figura 3, es un detalle según sección A-A de la boca de entrada y retención del cuerpo del termómetro.

20. Haciendo referencia a las figuras, se aprecia en su realización un estuche propiamente dicho 1, que comprende una tapa 2 de material transparente, montada a charnela, con eje de articulación 3, y que abarca una zona lateral del estuche que presenta unos rebajes al efecto 4.

25. La embocadura del estuche comprende un cerco prensor 5, formado por una tira ondulada que retiene al cuerpo del termómetro, presentando esta tira un apéndice 6 que encaja en un orificio 7, de la base del estuche, y que inmoviliza al cerco en posición adecuada.

El modelo, dentro de su esencialidad, puede ser



- llevado a la práctica en otras formas de realización que difieran en detalle de la indicada a título de ejemplo en la descripción, y a las cuales alcanzará igualmente la protección que se recaba. Podrá, pues, construirse en cualquier forma y tamaño, con los materiales más adecuados, por quedar todo ello comprendido en el espíritu de las reivindicaciones.
- 5.

= . =

N O T A

Descrito el objeto y utilidad de la presente invención, lo que se declara como no divulgado ni practicado en España, comprende las siguientes reivindicaciones.

10. 1.- Un estuche para termómetros clínicos, al propio tiempo expositor de los mismos, caracterizado esencialmente por el hecho de comprender una tapa que abarca una zona lateral del estuche, montada a charnela sobre el mismo, la cual es transparente para facilitar la visión de la parte superior del termómetro, presentando la embocadura del estuche en su zona interior un cerco formado por una tira ondulada elástica que retiene al cuerpo del termómetro.
- 15.

- 2.- Un estuche para termómetros clínicos, al propio tiempo expositor de los mismos.
- 20.

Según se describe y reivindica en la presente memoria descriptiva que consta de tres hojas foliadas y escritas a máquina por una sola de sus caras, acompañadas de una lámina de dibujos.

Madrid, a 6 JUN 1963

~~GABRILO COMERCIAL~~  
~~COMERCIAL S.A.~~  
R.P.

100451



Fig. 1

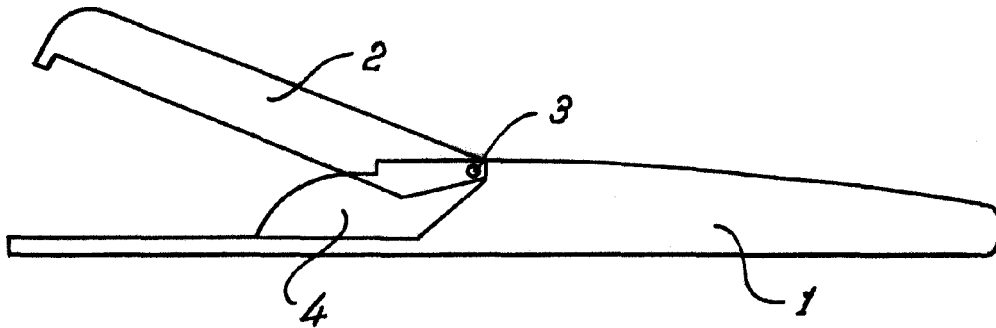
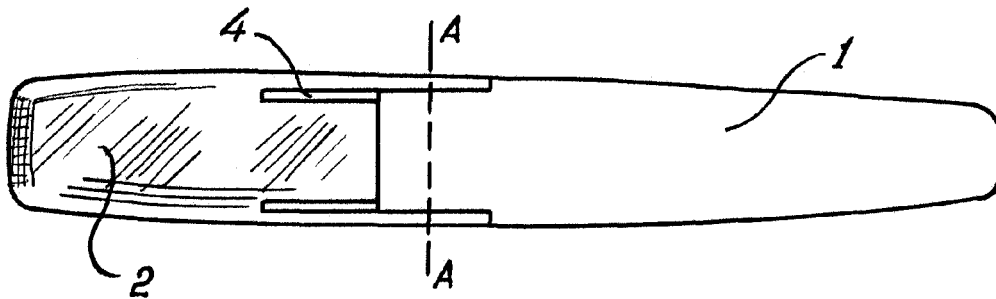


Fig. 2



A-A

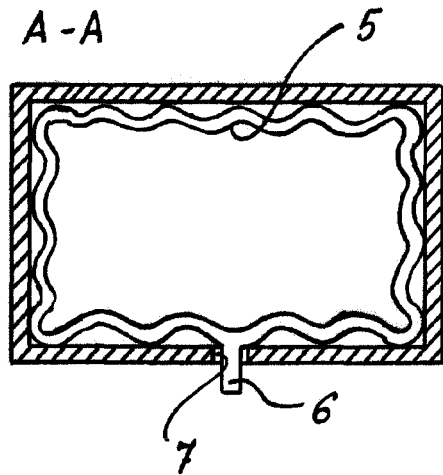


Fig. 3

Madrid, -6 JUL 1963  
Jaime Isern

p.p.