



100446

Memoria Descriptiva

para

un Modelo de Utilidad por veinte años,

a favor de

la r.s. Fabricación Española de Sifones
Sanitarios, S.A.,

-sociedad española-

residente en

Barcelona - Eiximenis 85/95 (S.A.)

por:

- Caja con dispositivo de salida controlable. -

100446



El presente modelo de utilidad se refiere a una caja con dispositivo de salida controlable, especialmente indicada para contener los balines que se emplean con las carabinas de aire comprimido, pero que también puede ser útil para alojar otros objetos de análogos características.

Esencialmente la caja a que nos referimos consta de: un cuerpo cilíndrico, con escalón de acople en la parte superior para la tapa, que es de forma análoga, en cuyo escalón va practicado un rebajo, con el que se corresponde en la parte de menor espesor un orificio para la salida de los objetos envasados, el cual va situado hacia un costado del rebajo.

Interiormente la caja presente un tabique o división radial, cuyo extremo coincide con el borde del orificio que queda en el centro del citado rebajo del contorno exterior de la caja.

La tapa es de la forma habitual en el tipo de cajas indicado, y presenta una aleta rectangular, que prolonga su banda lateral, cuya aleta, cuando se cierra la caja, encaja en el repetido rebajo, y puede desplazarse en él, cubriendo el orificio o dejándolo libre, para dar salida a los objetos que aloja la caja.

El empleo de la caja así organizada es evidente: para envasar en ella los objetos de que se trate, se retira la tapa, y para dejarlos salir uno a uno, se gira la



100446

tapa sobre la caja, de modo que la lengüeta de aquella deje de cubrir el orificio de salida, para volver a cerrarla en cuanto se hayan extraído los objetos que se desee.

5 Concretaremos las características de la caja que se reivindica, con referencia a las adjuntas figuras, que corresponden únicamente a una forma de ejecución, sin carácter alguno limitativo, que se presente a título de realización con el fin indicado, ya que la forma, dimensiones y materiales con que se fabriquen, serán en cada caso las que se
10 estimen pertinentes, para la aplicación concreta de que se trate sin que tales variaciones, así como las que puedan hacerse en detalles de presentación u organización, afecten a la esencialidad reivindicada, por lo que las cajas con dispositivo de salida controlable, que se fabriquen de acuerdo con la
15 idea reseñada, y cualquiera de esas modificaciones, no serán sino variantes, igualmente comprendidas y protegidas por el presente registro.

La figura 1 presenta: en -a- la proyección en planta de la caja cuyo modelo se reivindica; en -b-, la
20 sección diametral de la misma, según se indica en A-B sobre la figura anterior; y en -c-, la vista en alzado de la caja, por el lado que salen los balines.

La figura 2 ilustra la vista en perspectiva de la tapa y de la caja separadas, la de esta última por la
25 parte superior.

100446

4



Con referencia a dichas figuras y a los números que sobre ellas designan las partes y detalles de la caja representada, que interesan a los fines de esta memoria, la descripción de la misma es como sigue:

5

La caja 8 presenta, en su parte lateral 3, un escalón para el acoplamiento de la banda 2 de la tapa 1.

10

Interiormente lleva la pared radial 4, que orienta los balines hacia el orificio de salida 5, practicado en el rebajo 7, que permite el juego de la aleta 6, de la banda 2, destinada a tapar el orificio 5, cuando se interrumpe la salida de balines.

.....

100446

5



N O T A

Este registro consta de las siguientes reivindicaciones:

5 1.- Caja con dispositivo de salida controlable, caracterizada porque está constituida por su cuerpo cilíndrico, que en la parte superior presenta un escalón en todo su contorno de acoplamiento de la tapa, e interiormente un tabique radial, cuyo extremo coincide con el borde de un orificio, practicado a un lado de un rebajo rectangular, dispuesto en la parte de mayor espesor del contorno de la caja, en cuyo rebajo puede desplazarse, cubriendo o no el orificio, una aleta rectangular, que al efecto presenta en su parte inferior la banda lateral de la tapa.

10 2.- Caja con dispositivo de salida controlable.

15 según se describe y reivindica en esta memoria descriptiva.

se detalla e ilustra con los planos que a la misma se acompañan.

20 Y cuya memoria descriptiva consta de 5 hojas, foliadas y escritas a máquina por una sola de sus caras.

Madrid, a 6 JUL 1963

CARLOS ROEB
[Handwritten signature]

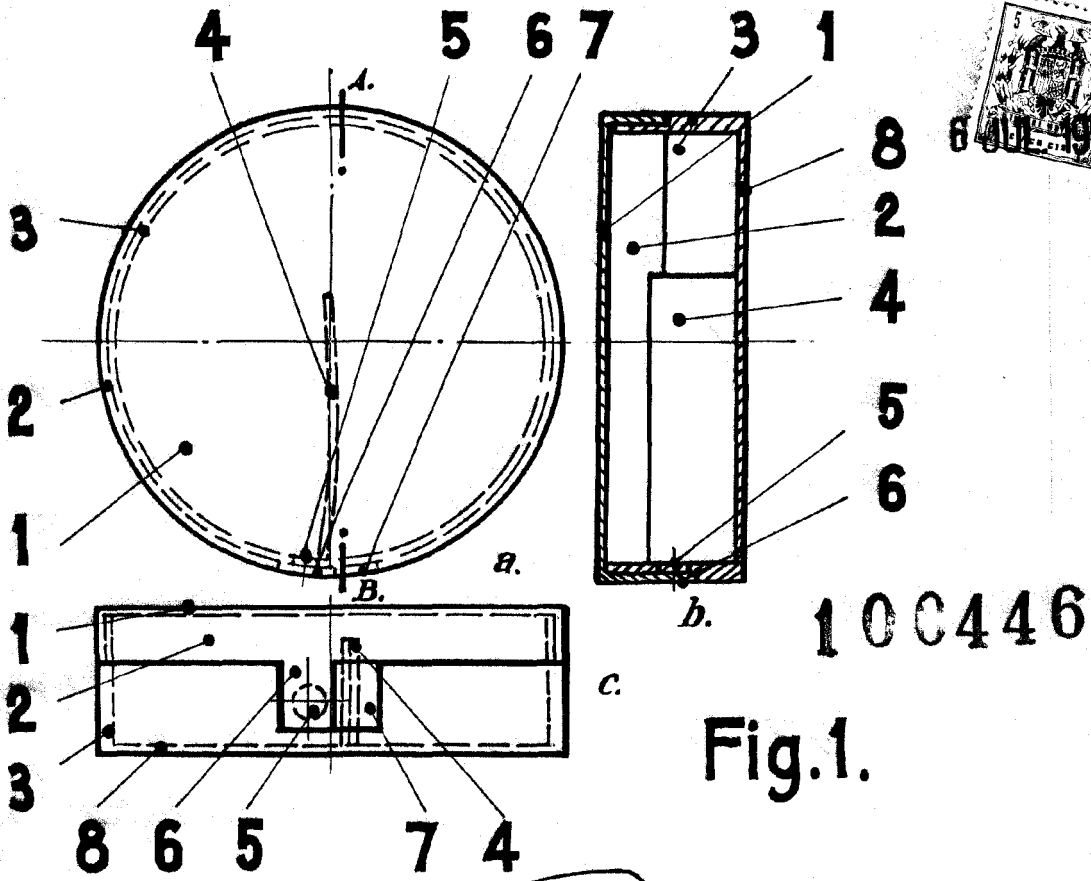


Fig. 1.

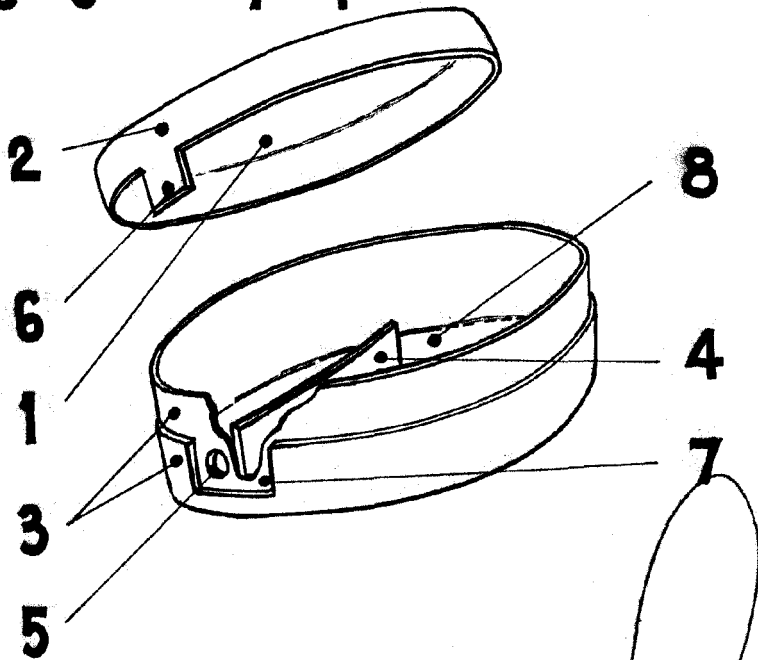


Fig. 2.

ESCALA VARIABLE

CARLOS ROEB
A.P.

20536