

ES/.

(Gr. 6. clase 56.)

17 NOV.



P A T E N T E

a favor de

Don. ALFREDO VACOSSIN y Don. FRANCISCO BRELL.

por:

" Un quemador vaporizador para combustibles líquidos, aplicable a cocinas, estufas, u otros hogares "

M e m o r i a D e s c r i p t i v a

El objeto de esta patente es un aparato vaporizador y quemador de combustibles líquidos como petróleo, gasolina, etc. que presenta la ventaja de que no solamente puede construirse en forma de un fogón independiente sino que además es especialmente apropiado para aplicarlo a las cocinas económicas, estufas, etc.

Este quemador comprende una base o pié que sostiene el conjunto del aparato y sirve para apoyarlo en el suelo o soporte apropiado; por la parte inferior llega el combustible líquido por un tubo de pequeño diámetro, el cual debajo de esta base o pié se acopla



a un tubo de mayor diámetro que sube verticalmente y encima del pié se curva formando una vuelta de tal manera que el extremo del tubo queda debajo de esta vuelta o rama curvada. El extremo del tubo se halla cerrado y en él hay un orificio de pequeño diámetro por el que sale el vapor combustible para producir la llama. La disposición de este tubo gasificador es tal que la llama que sale por el agujero del extremo del tubo calienta directamente este tubo gasificador para producir la gasificación del petróleo o combustible líquido con lo cual una vez encendido el quemador o aparato, el mismo calor de la combustión va gasificando las porciones de petróleo que van llegando y de esta manera se mantiene la combustión sin interrupción.

En el plano adjunto se representa el aparato quemador y gasificador objeto de esta patente siendo la figura 1 un alzado lateral del aparato, la figura 2 un alzado por un extremo; la figura 3 una vista por encima y por último la figura 4 un corte longitudinal por la línea IV-IV de las figuras 2 y 3.

El aparato está constituido por un pié o zócalo -1- que es hueco y en la parte superior se halla provisto de aberturas -2-3- para permitir el libre paso del aire. Este zócalo -1- lleva fijado un tubo acodado -4- al cual se empalma el tubo -5- por el que llega el petróleo o combustible que se ha de quemar. Al otro extremo del tubo -4- que queda encima del zócalo -1- se empalma por medio de la unión -6- el tubo gasificador -7-. Este tubo gasificador tiene la forma representada en el plano es decir que se curva formando la rama horizontal -8- y luego vuelve a curvarse y termina en una rama horizontal -9- dispuesta directamente debajo de la rama -8-. Esta rama horizontal -9- tiene su extremo cerrado por un tapón roscado -11- y próximo a este tapón presenta un orificio -10- por el que sale el vapor del combustible para producir la llama.

La disposición y forma de este tubo gasificador -7- es tal que la llama que sale por el agujero -10- tiene que tocar precisamente



026

- 3 -

al tubo -8-, por efecto de lo cual este tubo -8- se calienta fuertemente y produce la vaporización completa del combustible líquido que llega por el tubo -5-, de tal manera que al agujero -10- llega únicamente el vapor de este combustible.

Para facilitar que la llama se extienda convenientemente para calentar mejor el recipiente o la placa del hogar, se dispone como se representa en el plano, debajo de la rama -8- del tubo gasificador, una pequeña plancha -12- que se fija convenientemente por medio de una abrazadera -13-.

Como el zócalo -1- de este aparato quemador es hueco y está abierto por la parte inferior, puede colocarse este aparato directamente en el hogar de una cocina económica usual descansando por la base -1- sobre la rejilla de este hogar y de esta manera el aire entra por el cenicero pasa a través de la rejilla del hogar y luego por el interior del zócalo -1- saliendo por las aberturas -2-3- y llega a la llama alimentando convenientemente la combustión. También se puede construir este aparato como fogón o quemador independiente aplicándole al zócalo -1- un soporte apropiado para sostener el recipiente o cacerola que se ha de calentar y de un modo análogo puede adaptarse este quemador a las estufas.

El tubo -5- procede de un depósito que contiene el petróleo u otro combustible líquido y el cual tiene la presión necesaria ya sea simplemente por diferencia de nivel o bien por presión de aire del modo ya conocido. Este tubo se halla provisto de una llave no representada en el plano para graduar la llegada de combustible la cual puede ser de cualquier construcciones apropiada.

Para encender este mechero o quemador se empieza por abrir la llave de llegada de combustible y se coloca encima del zócalo -1- una antorcha u otra substancia apropiada impregnada de alcohol el cual se enciende. La llama del alcohol determina la gasificación de una pequeña cantidad de combustible y enciende al mismo tiempo los vapores de este combustible, que salen por el orificio -10- y una vez logrado esto, el mismo calor de esta llama continua calentando el tubo -8- y -



produciendo la gasificación de nuevas cantidades de combustible. Para apagarlo se cierra simplemente la llegada de combustible al tubo -5- y la llama se extingue por si sola una vez se ha consumido el combustible que quedaba en el gasificador -7-.

---..V O T A..---

Se reivindica como objeto de esta patente:

- 1). Aparato quemador y vaporizador para combustibles líquidos, caracterizado por un tubo vaporizador al cual va a parar el tubo de llegada de combustible, cuyo tubo vaporizador tiene su extremo cerrado y provisto de un pequeño agujero para la salida de la llama y se halla curvado de tal manera que una parte del tubo queda inmediatamente encima de este agujero, con objeto de que la llama caliente directamente esta parte del tubo vaporizador y produzca así la vaporización del combustible líquido que va llegando al quemador.
- 2). En el aparato quemador y vaporizador consignado en la reivindicación anterior, la disposición de un zócalo que sostiene el tubo vaporizador, cuyo zócalo es hueco, se halla abierto por la parte inferior y tiene en la parte superior aberturas para el paso del aire, con objeto de permitir la instalación del aparato en los hogares de las cocinas económicas usuales.
- 3). Un quemador vaporizador para combustibles líquidos, aplicable a cocinas, estufas u otros hogares.

Barcelona, 17 noviembre 1926.

P. A.

FIG-1.

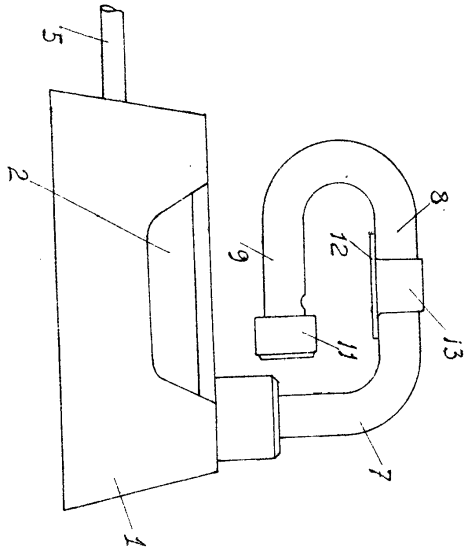


FIG-2.

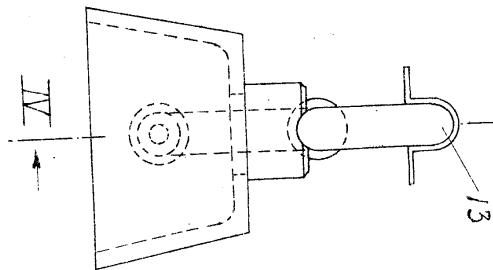


FIG-3.

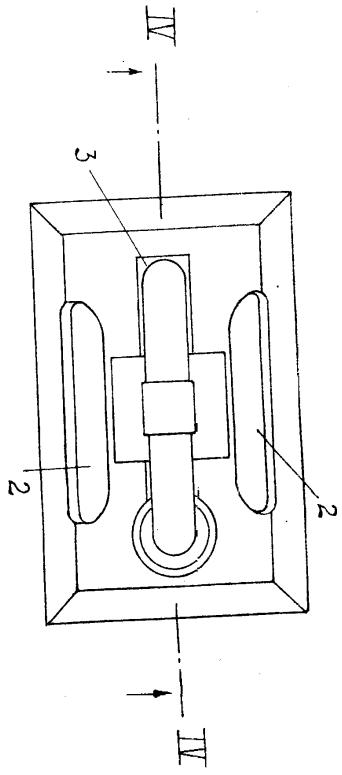
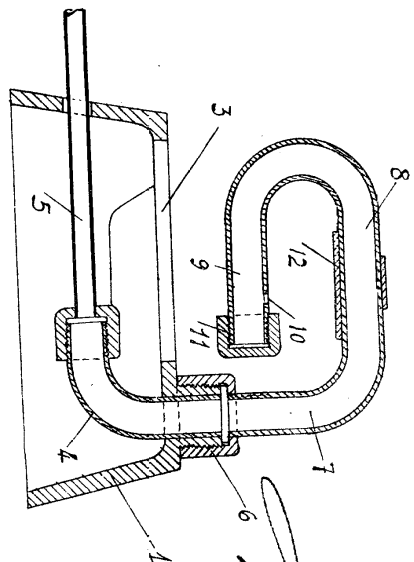


FIG-4.



MSDPA...
 P. H. ...
 ...

