

100435



100435

MEMORIA DESCRIPTIVA.-  
-----

Correspondiente a un Modelo de Utilidad, que se solicita por VEINTE AÑOS, para todo el Territorio Nacional y sus Provincias Africanas, a favor de D. JOSE IGNACIO GOMEZ y D. RAMON SUAREZ RODRIGUEZ, de nacionalidad cubana, residentes en Madrid, Jeronima Llorente n.º 50,

Por:

ARMAZON PARA RESPALDOS DE BUTACAS, DE CONFORMACION ANATOMICA.-  
-----

Corresponde esta memoria descriptiva a un registro de Modelo de Utilidad que concierne, como se indica en su enunciado, a un nuevo armazón de respaldos, aplicable a toda clase de butacas o sillones, que presenta una conformación anatómica, adaptándose perfectamente a la espalda del usuario, y representando por tanto unas indudables ventajas desde el punto de vista de su utilización.

-5-

Teniendo en cuenta las condiciones de novedad y utilidad probadas que reporta, la inscripción que se solicita es merecedora del privilegio de explotación industrial exclusiva, de conformidad en un todo con lo preceptuado, y acogiendo al derecho que reconoce el art. 171 del vigente Estatuto de Ley de Propiedad Industrial.

-10-



-15-

Con el fin de dar una idea más clara del objeto y alcance de esta solicitud de registro, se acompaña a la memoria una hoja de planos, en la que ha titulo de ejemplo se ha representado un ejemplo de ejecución, el cual deberá, ser considerado del modo más amplio y nunca bajo un aspecto o forma limitativo, puesto que podrán ser variables todas aquellas circunstancias accesorias que no alteren su propia finalidad característica.

-20-

De conformidad con el dibujo representado, el armazón para respaldos de butacas está constituido esencialmente por un bastidor -1-, de conformación adecuada, cuyas dos aristas verticales laterales -2-, presentan una curvatura hacia el exterior, siendo ambas curvaturas de idéntico valor gradual, y resultando por tanto simétricamente y de disposición paralela entre sí.

-25-

Partiendo de estas dos curvaturas y en sentido transversal con relación a la vertical del respaldo, aproximadamente a un tercio de su altura, se prevee la disposición de una cincha -3-, con sus terminales unidos por medios adecuados, de tal forma que se constituye un elemento de sujeción para la zona de respaldo elastico y tapiceria, impidiendo el hundimiento o aplastamiento de éstos dos últimos elementos, producido por el uso.

-30-

Logicamente la cincha -3- podrá estar constituida de cualquier material, tanto flexible como rígido, sin limitación alguna, puesto que su verdadera finalidad es la de proporcionar una conformación anatómica al ser revestido el respaldo por su correspondiente tapiceria, lo que se consigue aprovechando la tensión de la cincha que impide el aplastamiento del respaldo, el que de esta forma presenta una facultad indeformable, ajustandose de una manera perfecta y comoda a la espalda del usuario.

-35-

Sobre el conjunto de armazón asi dispuesto se acopla el cuerpo muelle del respaldo revestido de su correspondiente tapiceria. La cincha descrita provoca la curvatura adecuada para proporcionar un apoyo anatómico, impidiendo al propio tiempo la indeformabilidad determinada por el uso prolongado.

-40-

Descrito convenientemente el objeto a que se refiere este Modelo de Utilidad, solo resta añadir que serán susceptibles de introducirse todas aquellas variaciones de detalle tales como cambio de forma, materia, dimensiones, proporciones, etc, que no modifiquen su esencialidad, variaciones que deberán quedar comprendidas en la protección que se solicita.



-45-

N O T A.-  
-----

En resumen: el presente Modelo de Utilidad habfa de recaer esencialmente sobre las siguientes:

R E I V I N D I C A C I O N E S.-  
-----

-50-

1.º ARMAZON PARA RESPALDOS DE BUTACAS, DE CONFORMACION ANATOMICA, caracterizado esencialmente por estar constituidas por un bastidor de conformación adecuada, cuyas aristas verticales laterales presentan una curvatura hacia el interior, siendo ambas curvaturas del mismo valor gradual y de disposición simetricamente opuesta y paralela entre si, habiendose previsto, aproximadamente a un tercio de la altura del bastidor la disposición en sentido transversal con relación al eje vertical del respaldo, de una cincha de material adecuado, cuyos extremos van unidos a las caras internas de las curvaturas laterales, de tal forma que al ser recubierto el conjunto por el material flexible revestido de tapiceria que constituye el respaldo, queda constituida una curvatura anatómica para apoyo de la espalda del usuario, impidiendose al propio tiempo la indeformabilidad por la tensión de la cincha prevista.

-55-

-60-

2.º.- ARMAZON PARA RESPALDOS DE BUTACAS, DE CONFORMACION ANATOMICA,

Todo ello tal y como se describe en el cuerpo de esta memoria, se reivindica en su nota y se representa a titulo de ejemplo en la adjunta hoja de planos.

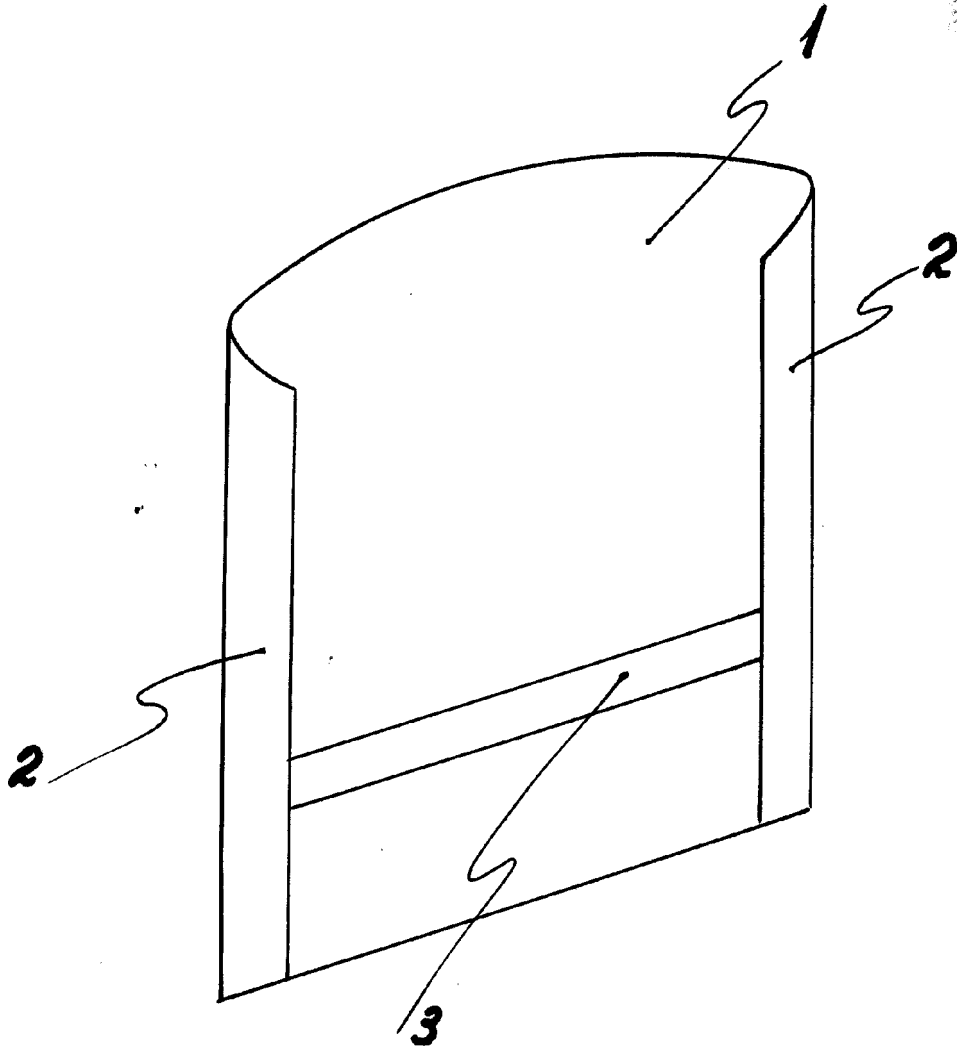
Esta memoria descriptiva consta de tres hojas foliadas y mecanografiadas por una sola de sus caras y a dos espacios.

Madrid-5-Julio-1.963

El Agente.

100435

100435



Escala variable  
Madrid: 16 JUL 1963

El Agente.

Lara