

100403

3 JUL



13 JUL 1914

MODELO DE UTILIDAD

por VEINTE años

en España, a favor de D. LUIS FERNANDO GARCIA JIMENEZ de Val de nacionalidad española, residente en Madrid, C/ Atocha nº 47, 3º izqda, cuyo Modelo tiene por objeto:

"MARCO SUPERPUESTO PARA EL AISLAMIENTO DE VENTANAS"

/- - - - - /

MEMORIA - DESCRIPTIVA

La presente memoria concierne, como su enunciado indica, a la descripción de un marco para el aislamiento de ventanas, que constitu-

3 JUL



5.-

ye una autentica novedad en el mercado nacional y presenta un indudable interés práctico, estando previsto para complementar la acción específica de las ventanas existentes, en el sentido de adaptarse a las mismas, para constituir las genericamente denominadas dobles ventanas.

10.-

En esencia, el objeto que se preconiza, consiste en un simple marco provisto de cristal, cuyo marco se fija al marco antiguo o jamba de madera que ya tiene instalada la ventana existente, o bien al mismo muro ó pared, El marco que se describe, cuenta perimétricamente con un perfil especial de goma u otro material elástico, que se adapta herméticamente a la pared o marco existente, dejando completa y absolutamente aislada del exterior la habitación o recinto.

15.-

La retención del marco superpuesto, a la ventana o marco existente, se realiza prácticamente por medio de unas piezas de nylon de cierta elasticidad, relacionandose de modo basculante con el marco existente o pared contigua, a través de pernios o bisagras, situadas en uno de sus laterales el marco propuesto, el cual es de una construcción e instalación de extrema sencillez, lo que permite que su costo sea relativamente bajo, y, por tanto, adsequible aún a las clases más económicas de población.

20.-

25.-

Particularmente, en aquellas provincias de España, en las cuales las temperaturas mínimas son muy bajas en invierno, el marco aislante que



se preconiza, presentará un indudable interés y merecerá una aceptación extraordinaria, ya que prácticamente la mayor transmisión del frío ambiente exterior, al interior de la habitación, se efectúa a través de los propios cristales.

5.-

Una idea más completa del objeto que constituye éste Modelo de Utilidad, la proporciona la descripción siguiente al hacer referencia a los dibujos que a ésta memoria se acompañan en los que, de manera un tanto esquemática y exclusivamente por vía de ejemplo se representan los conjuntos y detalles más característicos de la idea del invento, al hacer referencia a un posible caso de realización práctica.

10.-

15.-

En dichos dibujos:

20.-

La Figura 1ª, muestra esquemáticamente una sección transversal del marco para el aislamiento de ventanas, propuesto por la invención.

25.-

La Figura 2ª, es una perspectiva de la pieza a modo de resbalón, prevista para la retención del marco representado en la figura anterior.

La Figura 3ª, muestra en detalle en perspectiva, el sistema de basculamiento previsto.

La Figura 4ª, corresponde a un detalle en perspectiva de la pieza señalada con -8-, en la figura 1ª, y mediante la cual se verifica materialmente la retención del marco propuesto.

Con particular referencia a la figura 1ª, se hace la aclaración de que el marco para el aislamiento de ventanas que en la misma se representa, está constituido por el pernil de plástico

4  
100403

3 JUL 1954



5.- o metal señalado con -1-, cuyo perfil cuenta con la desviación angular -2-, en la que perimétricamente existe un alojamiento capaz de recibir y retener fuertemente la banda de goma -3-, que presenta un sector labiado -4-, proyectado hacia el exterior y que, por la propia elasticidad del material constitutivo, tiende a apoyarse sobre el marco -5- de la ventana ya instalada, favoreciendo la hermeticidad del conjunto.

10.- Por la parte opuesta a la que sitúa la desviación -2- el perfil -1- que integra el marco propuesto, cuenta con una triple desviación en forma de "U", -6-, la cual, interiormente, recibe el cristal -7-, que puede disponerse directamente, o con la cooperación de alguna junta adecuada.

15.- El marco -1- bascula sobre bisagras o pernios y cuenta por la parte opuesta a la de basculamiento, con la pieza, por ejemplo de nylon, señalada con -8-, a través de la cual se verifica la retención del marco propuesto, por el hecho de estar enfrentada a la pieza señalada con -9-, que actúa a modo de resbalón y análogamente estará preferentemente constituida en nylon.

20.- Según se aprecia en la figura 2ª, la pieza señalada con -9-, cuenta con las dos desviaciones -10-, en cada una de las cuales existe un taladro -11- para el paso de los tornillos de fijación -12-

100403

3 JUL 1963



que roscando sobre el marco -5-, de la ventana ya instalada, la fijan al mismo.

5.- Como posible solución para determinar el basculamiento del marco -1-, en la figura 3ª se representa el pernio -13-, previsto para recibir la pestaña de la pieza -14-, que se fija a dicho marco.

10.- Como se habrá podido comprobar por los dibujos adjuntos y por la descripción que de los mismos se acaba de efectuar, la invención propone un marco para el aislamiento de ventanas, que es de fácil fabricación e instalación y presenta un marcado interés práctico por el excelente aislamiento que efectúa. Además, el marco que se describe, puede ser constituido a un precio relativamente reducido, lo cual, considerado en los términos de una producción en gran escala, representa un beneficio económico, que puede adquirir elevadas proporciones.

15.-  
20.-  
25.- Describida convenientemente la naturaleza del actual Modelo de Utilidad, como asimismo la forma de poderlo llevar a la práctica para convertirlo en una realidad industrializable, se hace constar que en el mismo serán susceptibles de introducir todas aquellas modificaciones de detalle que las circunstancias y la práctica pudieran aconsejar, siempre y cuando que con las variantes que se introduzcan no se cambie, altere o modifique la esencialidad del objeto descrito.

3 JUL



100403

- N O T A -

Se declaran como de novedad y propiedad para todo el territorio español el contenido de las siguientes:

REIVINDICACIONES:

- 5.- 1ª.- "Marco superpuesto para el aislamiento de ventanas", que se caracteriza por estar constituido mediante un perfil, rectangularmente cerrado sobre sí mismo y provisto de una desviación en la que existe un cajeadado perimétrico, que sirve de alojamiento a una banda elástica, que cuenta con un sector labiado con tendencia a separarse del marco, y mediante la cual se logra la hermeticidad del acoplamiento del marco sobre el ya existente en la ventana, o sobre la propia pared a que se adapta.
- 10.- 2ª.- "Marco superpuesto para el aislamiento de ventanas", caracterizado porque el perfil referido en el apartado anterior, cuenta además con un cajeadado perimétrico, capaz de recibir un cristal, que complementa la acción de los existentes en la ventana ya instalada, cuyo marco bascula sobre bisagras o pernios situados en uno de sus laterales y se fija por el opuesto a través de una pieza de tope incorporada al mismo y enfrentada a un resbalón elástico que se fija al marco o pared a que se adapta.
- 15.-
- 20.-
- 25.-

3ª.- "MARCO SUPERPUESTO PARA EL AISLAMIENTO DE VENTANAS"

100403



Todo ello, conforme se describe y reivindica en la presente memoria que consta de SIETE, hojas escritas a máquina por una sola de sus caras y dibujos que la ilustran.

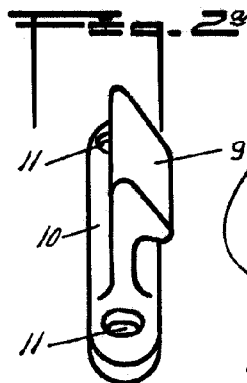
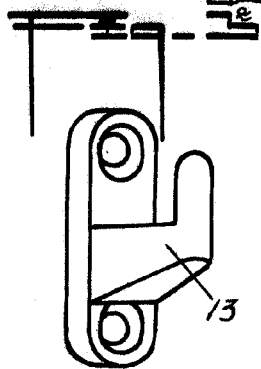
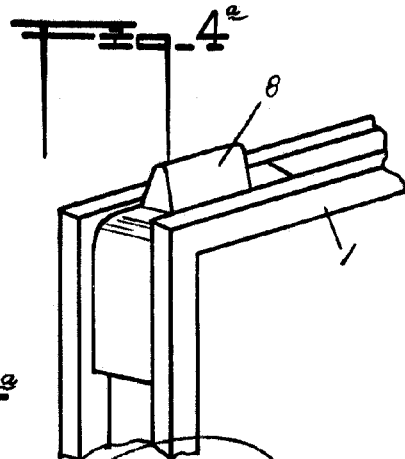
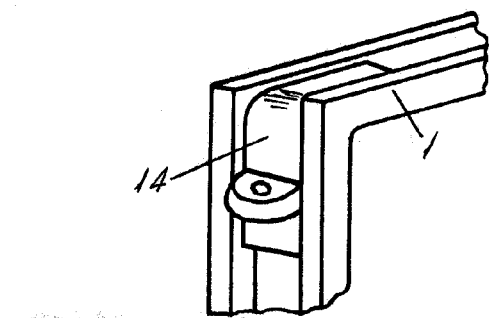
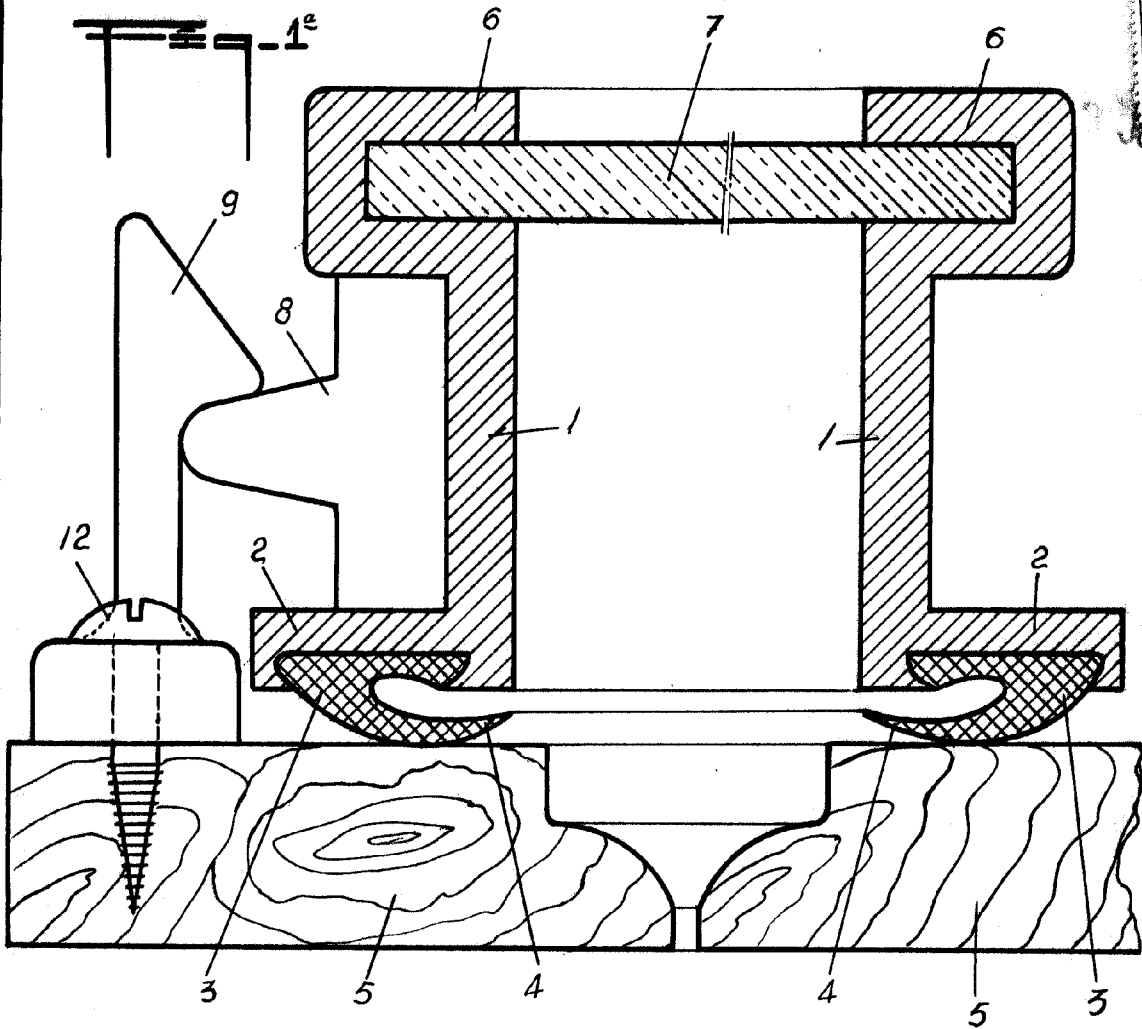
Madrid, 3 de Julio de 1.963

E. GONZALEZ VACA  
F.P.

100403

D. LUIS FERNANDO GARCIA JIMENEZ

HOJA UNICA



MADRID 3 JULIO DE 1863

P. A

E. GONZALEZ VACAS

ESCALA VARIABLE