

100402



MODELO DE UTILIDAD

por VEINTE años

en España a favor de D. Manuel Saitua Torrontegui
de nacionalidad española, residente en ALGORTA-
GUECHO(Vizcaya) calle Bidebarri Nº 1, 3º cuyo
Modelo tiene por objeto:

"CEPILLO DE DOBLE APLICACION"

MEMORIA DESCRIPTIVA

Como su enunciado indica, la presente memoria
conciene a la descripción de un cepillo, que
gracias a su disposición peculiar puede servir para
efectuar dos trabajos, sobre todo en su aplicación
para el lavado de vehiculos que es a lo que esta
destinado el citado cepillo

100402

- 2 -



JUL 1963

Por una parte es un cepillo, que tiene una serie de orificios de tal suerte colocados que fluye el agua entre el, pelo del cepillo y por ello con una sola mano el operario puede mojar y lavar.

5.-

Por otra parte, dicho cepillo poseé una llave de paso sobre su cuerpo de suerte que accionando sobre dicha llave, el agua pasa directamente a una lanzadera y provoca un chorro violento con el fin de efectuar limpieza más profunda y desprender el barro de aquellos lugares que lo requieran en el vehiculo que se limpia. Además la citada llave de paso, puede ocupar una tercera posición en la cual cierra los dos conductos.

10.-

Como puede desprenderse de la inspección de los dibujos adjuntos se trata en su aspecto externo de un cepillo corriente y por ello su manejo se hace con igual comodidad, en la prolongación de su mango se observa el lugar donde ha de colocarse la manguera que suministrará el agua.

15.-

Seguidamente se observa la llave de paso, que puede dar lugar a que el agua salga por la lanzadera directamente o a través del pelo del cepillo.

20.-

Una idea más completa del objeto que constituye este Modelo de Utilidad, la proporciona la descripción siguiente al hacer referencia a los dibujos

25.-



100402

que a esta memoria se acompañan en los que, de manera un tanto esquemática y exclusivamente por vía de ejemplo se representan los conjuntos y detalles más característicos de la idea del invento, al hacer referencia a un posible caso de realización práctica.

5.-

En dichos dibujos:

La figura 1ª.-es una sección del conjunto del cepillo, mostrando la colocación de la llave de paso y las dos conducciones independientes.

10.-

La figura 2ª.-muestra una vista desde la parte superior del cepillo en la que se ve la lanzadera y la llave de paso.

Descripción de las partes más esenciales de este Modelo de Utilidad:

15.-

Comentando estos dibujos se hace la aclaración que mediante el nº 1 es el orificio por donde penetra el agua al interior del cepillo una vez colocada la manguera en el lugar 2, siendo 2 racord, apropiado para ser colocada la parte terminal de una manguera suministradora de agua, al 3 mango de manipulación del cepillo combinado, corresponde al 4 conducción interior del cepillo que permite alcanzar el agua a toda la superficie donde se encuentran sujetos los pelos del cepillo, y por

20.-

25.-



100402

- 5.- medio de los orificios 5 practicados a tal fin el agua fluye por entre el pelo y permite que simultaneamente que se limpia con el cepillo se hace el suministro de agua, con 5 orificios de salida del agua a través de los pelos del cepillo, siendo 6 pelos del cepillo. Es de advertir que la configuración y disposición del cepillo y de sus pelos es independiente del objeto de este Modelo de Utilidad y por ello en cada caso se adoptará la forma más conveniente sin que por ese motivo se alteren las reivindicaciones de este registro.
- 10.- correspondiendo a 7 conducto de la llave de paso que cuando coincida con que está en prolongación con el orificio de llegada de agua 1 y el orificio de entrada a la cámara 4 es cuando el agua fluye entre el pelo del cepillo, al 8 orificio que mediante el giro conveniente de la llave de paso sirve para suministrar el agua directamente a la lanzadera 12, entonces el agua no fluye por el pelo del cepillo, corresponde al 9 conjunto de la llave de paso.
- 15.- siendo 10 manilla de accionamiento de la llave de paso, y que según su posición sabemos hacia donde se orienta el agua, se señala con
- 20.-
- 25.-



100402

11, conducción del agua a la lanzadera y por último con 12 lanzadera de chorro violento. Puede ser esta lanzadera con salida más o menos abanicada con el fin de que según las aplicaciones, el chorro sea más o menos concentrado.

5.-

Por consiguiente las partes más esenciales del objeto que se preconiza son las siguientes:

10.-

Disposición de la llave de paso, con acceso cómodo, posibilidad de dar salida al agua a través de los pelos del cepillo posicionando debidamente la manilla de la llave de paso, posibilidad de dar salida al agua a través de una lanzadera que de forma permanente se encuentra asociada al cuerpo del cepillo, unidad de cepillo con las dos conducciones independientes manejada con un solo mango en cuyo extremo lleva el lugar donde se coloca la manguera.

15.-

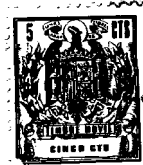
La citada llave de paso, tienen una posición que obtura simultaneamente los dos conductos y, por ello, no sale agua al exterior, o sea tiene tres posiciones: Cerrado -cepillo-lanzadera.

20.-

Descrita convenientemente la naturaleza del actual Modelo de Utilidad, como asimismo la forma de poderlo llevar a la práctica para convertirlo en una realidad industrializable, se hace constar que en el mismo serán susceptibles de introducir todas aquellas modifica-

25.-

100402



1963

ciones de detalle que las circunstancias y la práctica pudieran aconsejar, siempre y cuando que con las variantes que se introduzcan no se cambie, altere o modifique la esencialidad del objeto descrito.

5.- N O T A.- Se declaran como de novedad y propiedad para todo el territorio español el contenido de las siguiente

REIVINDICACIONES

10.- 1ª.-Cepillo de doble aplicación, caracterizado por estar constituido por un cuerpo longitudinalmente hueco y provisto de pasos situados entre grupo de cerdas fijados al mismo, cuyo cuerpo o cepillo cuenta con un mango, análogamente hueco, en cuyo extremo existe un record para la fijación del tubo flexible o manguera, por la cual penetra el líquido en su interior, caracterizándose además porque sobre la parte superior del cuerpo hueco del cepillo, existe una conducción independiente, cuyo extremo está constituido en boquilla difusora, por la que fluye directamente el agua al exterior.

15.- 2ª Cepillo de doble aplicación, caracterizado porque el paso del líquido al interior del cepillo, y a la conducción independiente que superiormente comporta, se gobierna mediante una llave de paso situada en los extremos de ésta y aquel, cuya llave de paso, además puede obturar ambas conducciones, y está constituida por un

20.-

25.-

100402



macho cónico, provisto de dos comunicaciones transversales independientes, normalmente situadas entre sí, y a través de las cuales se alimenta, respectivamente, el cepillo y la conducción superior del mismo.

5.-

3ª "CEPILLO DE DOBLE APLICACION"

Todo ello conforme se describe y reivindica en la presente memoria que consta de SIETE hojas escritas a máquina por una sola de sus caras y dibujos que la ilustran.

Madrid, 3 de Julio de 1.963

E. GONZALEZ VACAS
P. P.

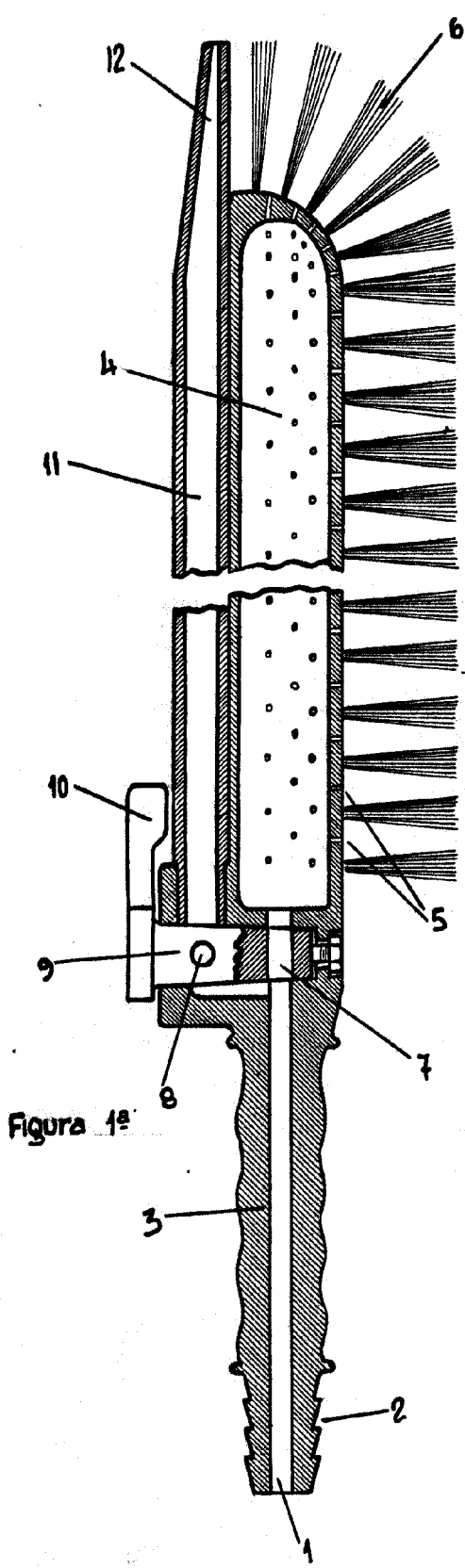


Figura 1ª

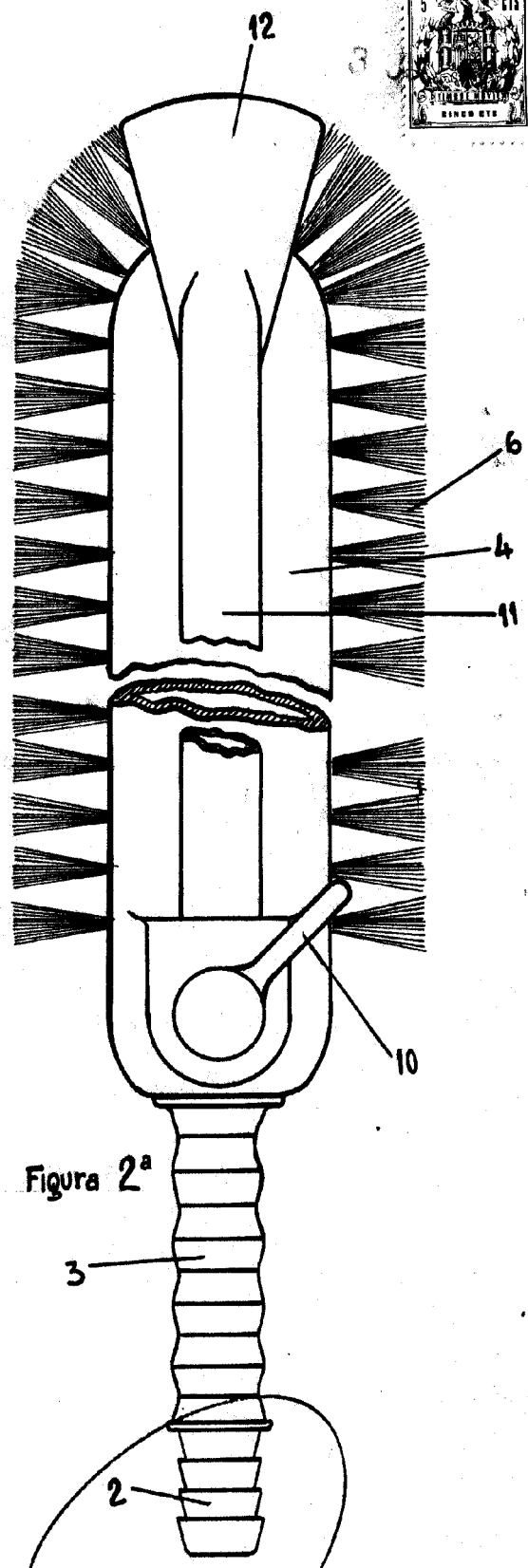


Figura 2ª

Escala variable

MADRID 3 JUNO DE 1963

P.A.
E. GONZALEZ VACAS