



100401

M O D E L O
D E
U T I L I D A D

por "UNA TOLVA DISTRIBUIDORA", a favor de la razón social española BEYANA, S.L., domiciliada en BARCELONA, Santa Amelia, nº 51-bajos.

= . =

MEMORIA DESCRIPTIVA

El presente modelo de utilidad se refiere a una tolva distribuidora.

- Más concretamente, consiste el modelo en una tolva distribuidora de objeto en máquinas tragaperras, que comprende un
5. falso fondo solidario de un eje normal engranado exteriormente a una rueda dentada propia del extremo del eje principal, presentando este falso fondo perforaciones adecuadas para alojar los objeto a distribuir, los cuales objetos quedan en contacto con el fondo real de la tolva, y son trasladados por el giro del falso fondo, en un número de grados adecuados para realizar
10. coincidencia uno de los alojamientos citados, con un paso propio

100401



del fondo real de la tolva, en cuyo momento se realiza la expulsión del objeto por gravedad, siendo éste guiado convenientemente al exterior de la máquina por canal adecuada.

5. La cara superior de la tolva presenta en su borde un resalte para encaje de la caja almacenadora de los objetos.

10. Con el fin de facilitar la explicación, se acompaña a la presente memoria descriptiva de una lámina de dibujos en la que se ha representado un caso de realización que se cita a título de ejemplo.

En los dibujos:

La figura única, representa una sección transversal en alzado de la tolva, según el modelo.

15. Haciendo referencia a la figura se aprecia en su realización, una tolva 1, con orificio 2 para paso del eje normal 3, dotado en su extremo exterior de una rueda dentada, engranada con otra rueda, propia del eje principal de accionado.

20. Este eje 3 es solidario de la pieza 4, que constituye un falso fondo de la tolva, comprendiendo esta pieza perforaciones 5, en las que se alojan los objetos 6 almacenados en la tolva.

El fondo real de la tolva está dotado de un paso 7 y de la pestaña 8.

El funcionamiento es como sigue:

25. Al producirse el accionado del eje principal por el mecanismo de embrague conocido de las máquinas distribuidoras mediante moneda, se realiza el giro del eje secundario 3, y a su vez el de la pieza 4 solidaria del mismo, la cual en su giro provoca la coincidencia de una de las cavidades 5 portadoras del objeto 6, con el paso 7, realizándose el vertido del objeto en la canal 9.

30.

Los restantes objetos contenidos en la tolva, no pueden



caer por la citada coincidencia de orificios, ya que el paso constituido queda protegido por la visera 8, debiéndose efectuar para la salida de otro objeto, un nuevo accionado del eje principal de maniobra.

5. El modelo, dentro de su esencialidad, puede ser llevado a la práctica en otras formas de realización que difieran en detalle de la indicada a título de ejemplo en la descripción, y a las cuales alcanzará igualmente la protección que se recaba. Podrá, pues, construirse en cualquier forma y tamaño, con los materiales más adecuados, por quedar todo ello comprendido en el
10. espíritu de las reivindicaciones.

= . =

15.

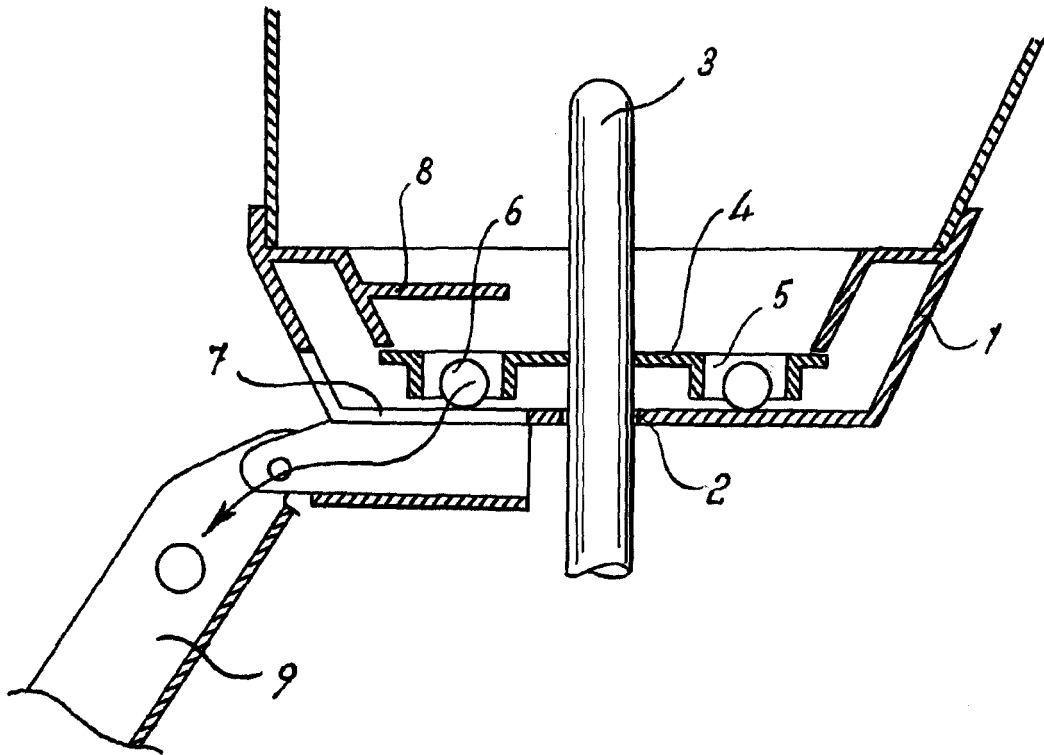
N O T A

20. Descrito el objeto y utilidad de la presente invención, lo que se declara como no divulgado ni practicado en España, comprende las siguientes reivindicaciones:

25. 1. Una tolva distribuidora, caracterizada esencialmente por el hecho de comprender un eje normal al fondo de la misma, solidario de una pieza plana dotada de perforaciones que constituyen cavidades para el paso de los objetos almacenados en la tolva, la cual pieza queda dispuesta en superposición al fondo de la tolva, presentando el eje de giro citado, una prolongación en la que se hallan los medios de recepción del
30. momento de rotación del fondo, cuyo movimiento determina el giro de la pieza perforada en una cuantía tal que se realice



10040'



Madrid, 3 JUL. 1963
p.p. Jaime Isern