



JUN. 1963

100294

M O D E L O
D E
U T I L I D A D

por "UNA CAJA DE DISTRIBUCION PARA CABLES ELECTRICOS", a fa-
vor de DON ANTONIO JULIACHS CUATRECASES, de nacionalidad es-
pañola, domiciliado en BARCELONA, calle de Valladolid, 37.

. = .

MEMORIA DESCRIPTIVA

El presente modelo de utilidad se refiere a una
caja de distribución para cables eléctricos.

5. En el modelo se ha previsto una caja, integrada
esencialmente por dos piezas de material elástico flexible,
preferentemente plástico o similares, y apta para la conexión
y cruce de cables eléctricos.

10. El modelo comprende una pieza básica, de forma
rectangular, y laterales longitudinales en bisel, que pre-
senta en su superficie canales que se cruzan a escuadra, y
en las que se disponen los cables para efectuar las conexio-



100294

nes o cruces.

5. Esta pieza queda complementada por otra de igual perímetro y dotada de nervios salientes en sentido longitudinal, operativamente dispuestos para realizar encaje en ranuras previstas en las zonas en elevación de la pieza anterior, constituyendo ambas piezas un todo único, en cuyo interior quedan comprendidos los cables.
- Este conjunto puede fijarse a la pared por cualquier medio, tal como autoadhesivo, clavado, etc.
10. Según la realización, queda constituida una caja de distribución de alta flexibilidad, blindada, de fácil colocación, y que permite la introducción en su interior de cables conductores de las más diversas finalidades, tales como hilos de luz, teléfono, antenas de televisión, etc.
15. Con el fin de facilitar la explicación, se acompaña a la presente memoria descriptiva de una lámina de dibujos en la que se ha representado un caso de realización que se cita a título de ejemplo.
- En los dibujos:
20. La figura 1, manifiesta al soporte base en vista perspectiva.
- La figura 2, es una sección transversal en alzado de la pieza base y tapa, acopladas.
- Según los dibujos, consiste el modelo en una caja de distribución formada por dos piezas independientes entre sí, una de ellas, la =1=, constituye la base, y en su cara superior se han previsto canales =2=, que se cruzan a escuadra, y en las que se colocan los cables de las más diversas finalidades. Estas canales, dan lugar a las zonas en elevación =3=, que presentan las ranuras =4=, para encaje en las
- 25.
- 30.

100294



mismas de los nervios salientes =5= de la tapa =6=, tal como se aprecia en la figura 2, resultando de ello una unión hermética de ambas piezas, mediante simple presión.

5. El modelo, dentro de su esencialidad, puede ser llevado a la práctica en otras formas de realización que difieran en detalle de la indicada a título de ejemplo en la descripción, y a las cuales alcanzará igualmente la protección que se recaba. Podrá, pues, construirse en cualquier forma y tamaño, con los materiales más adecuados, por quedar todo ello comprendido en el espíritu de las reivindicaciones.
- 10.
- . = .

100234



N O T A

Descrito el objeto y utilidad de la presente invención, se declaran como no divulgadas ni practicadas en España, las siguientes reivindicaciones.

5. 1.- Una caja de distribución para cables eléctricos, caracterizada esencialmente por el hecho de comprender dos piezas independientes entre sí, de material elástico flexible, una de las cuales constituye el soporte base, presentando en la superficie de su cara superior una serie de canales que se cruzan perpendicularmente y en las que se
10. ubican los cables, dando lugar estas canales a zonas en elevación dotadas de ranuras operativamente dispuestas para recibir por encaje a presión a unos nervios salientes propios de la otra pieza, que hace de tapa del conjunto,
15. y que queda vinculada por este medio a la pieza base citada.

2.- Una caja de distribución para cables eléctricos.

Según se describe y reivindica en la presente memoria descriptiva que consta de cuatro hojas foliadas y escritas a máquina por una sola de sus caras y acompañadas
20. por una lámina de dibujos.

Madrid, 25 JUN. 1963

ANTONIO JULIACHS CUATRECASAS

p.a.

JAVIER ESPIN MURILLES

100294



Fig. 1

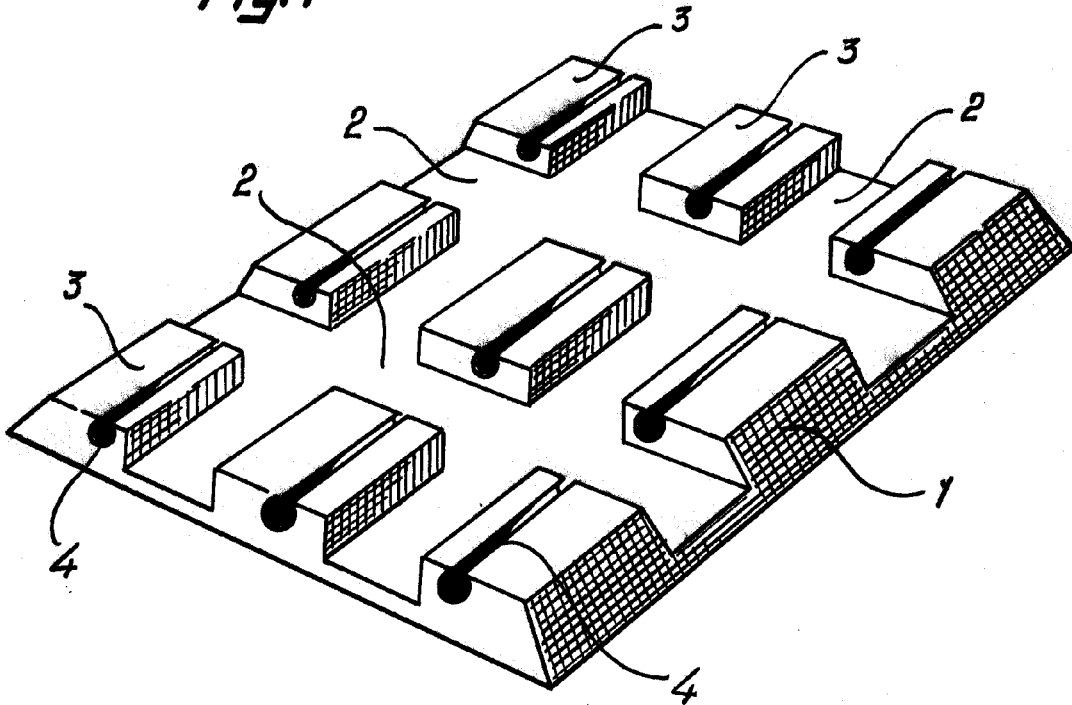
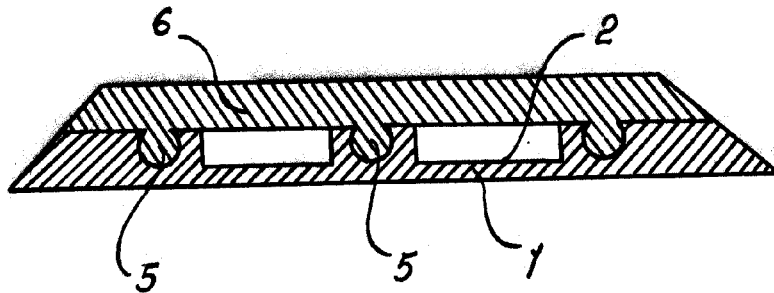


Fig. 2



Madrid, 25 JUN. 1963
Jaime Isern

p.p. *[Handwritten signature]*