

1 00286

MEMORIA DESCRIPTIVA  
DE  
MODELO DE UTILIDAD  
a favor de  
D. Rafael Fayos Alabarda.

100286

100286



MODELO DE UTILIDAD  
POR VEINTE  
AÑOS  
EN ESPAÑA

Solicitado a favor de D. Rafael Fayos Alabarda, de nacionalidad española, domiciliado en Valencia, Avda. del Puerto nº 36.

POR

= NUEVA MAQUINA AUTOMATICA EXPENDEDORA DE PRODUCTOS =

~~~~~

MEMORIA DESCRIPTIVA

El Modelo de Utilidad a que se refiere la presente Memoria Descriptiva y las adjuntas hojas de dibujo aclaratorias, tienen por objeto garantizar los derechos de exclusiva fabricación, venta y explotación en España, sus colonias y Protectorado de un muy

- 5.- ve tipo de maquina automatica para la venta de cualquier clase de productos en la que se han introducido una serie de mejoras de consideracion que ademas de hacerla mas practica, le permiten adaptarse a cualquier clase de productos de distintos precios, ya que es capaz de admitir una o varias monedas y ademas devolver
- 10.- cambio fraccionaria a voluntad, motivos por los cuales se hace merecedor su solicitante a que se le otorgue el privilegio que implica el presente Modelo de Utilidad con arreglo a las prescripciones del vigente Estatuto de la Propiedad Industrial.  
Los perfeccionamientos y modificaciones introducidos se-
- 15.- gun este Modelo de Utilidad, consisten esencialmente en su capacidad para doble cantidad de genero, ya que las columnas en que se coloca éste, son dobles y cada vez que se oprime un pulsador o tecla, entrega genero de la columna derecha una vez y de la izquierda otra alternativamente; dispone de seis pulsadores o
- 20.- teclas con lo que se consigue la venta de seis productos diferentes en una misma maquina; esta equipada con dos servicios de tragamonedas, devolucion de moneda defectuosa y entrega de cambios y en general el sistema interior de bloqueo y desbloqueo y funcionamiento totalmente nuevo a los conocidos en España has-



25.- ta ahora.

Por otra parte cada clase de producto que venda la maquina dispone de su correspondiente tecla evitando la necesidad de palancas y mandos que le hacen mas complicado para el usuario, permitiendole si ello fuese necesario ser instalado el mecanismo completo en un escaparate de los corrientes en establecimientos donde se venda cualquier producto adaptable a la maquina.

30.-

Esencialmente el aparato consiste en una caja de dimensiones y forma adecuada para que en su interior se puedan colocar los mecanismos que se describen a continuacion y doce columnas para los productos que se deseen vender. En la parte inferior

35.-

de los compartimentos para el genero y precisamente entre cada dos de ellos va colocado un pulsador o tecla, que gracias a un sistema de valancin, va expulsando alternativamente un paquete de genero, de la columna derecha e izquierda, que como es natural son del mismo producto. La maquina esta dividida practicamente en dos mitades pero como ya se indicó antes el mecanismo es posible colocarlo en cualquier otro sitio adecuado tal como un simple escaparate y es factible añadir tantas mitades (grupos de tres teclas) como sea necesario a conveniencia del trabajo a realizar.

40.-

Dada la circunstancia de que en realidad la maquina que se describe consta de un grupo de tres pulsadores por cada tragamonedas y que cada uno de estas teclas es identica a las otras dos solamente haremos referencia a un sistema de desbloqueo, bloqueo y entrega del genero.

45.-

Cada uno de estos grupos de teclas consta de las piezas siguientes que así mismo se describe como funcionan: Cajetin de desbloqueo, consistente en dos piezas metalicas o de material plastico fuertemente atornilladas una a la otra y separadas una de la otra por un saliente de forma rectangular que una de ellas tiene en su extremo mas largo de una de las caras mayores convenientemente seccionado en tres puntos equidistantes y por los que pasará las palancas de desbloqueo que se describen a continuacion, y por otro saliente muy parecido al anterior pero situado paralelamente a el y algo mas al centro de la placa en cues-

50.-

55.-

60.-



- tien, con la unica diferencia que los rebajes en el practicados si bien son equidistantes como en el anterior estan a menor distancia unos de otros, puesto que las palancas de desbloqueo en su posicion de reposo estan paralelas pero cuando trabajan se desplazan con cierta inclinacion que es modificada cuando por la ranura que ha quedado entre una y otra placa de las que estamos describiendo, se introduce una moneda, dos o tres segun el caso. La placa superior, o sea la que se atornilla a la que tiene los dos salientes paralelos, en realidad consta de cuatro partes que se complementan y que pueden ser intercambiadas a voluntad de forma que la primera carrilada o ranura que atraviesa a la pieza y por donde correrá una de las dos palancas de des-bloqueo, quedará a una distancia igual al diametro de una moneda o dos, de la parte inferior del cajetin y la segunda carrilada a la distancia de dos o tres diametros, permitiendo de esta manera que el mismo cajetin sea apto para dos o tres monedas respectivamente. Por estas carriladas que hemos descrito juegan en sentido transversal algo inclinadas de bajo a arriba y paralelas las palancas de desbloqueo, que cuando no encuentran moneda en la ranura vertical del cajetin, se deslizan suavemente sin modificar su posicion relativa al extremo inferior del cajetin, pero que cuando una de ellas encuentra el canto de una moneda en su recorrido, que previamente se ha introducido por la parte superior de la pieza, y que ha podido situarse por debajo de la mencionada palanca gracias a que esta tiene una pequeña endidura longitudinal de un largo igual al diametro de la moneda y de una profundidad que equivale al grueso de la moneda en cuestion, efectua un desplazamiento, ademas del normal, en sentido ascendente que mediante un sistema de palancas levantan las trampillas de seguridad que hay detras de cada tecla y permite que esta sea oprimida y expulse el genero que le corresponde. Estas palancas de desbloqueo constan de dos piezas articuladas por medio de un sistema de bisagra sencillo, una de estas dos partes es la que se ha descrito anteriormente y la otra en la que se encuentra el bulon de la articulacion consiste sencillamente en una corredera en forma de cola de Milano para
- 65.-
- 70.-
- 75.-
- 80.-
- 85.-
- 90.-
- 95.-



100.- convertir el movimiento circular que le proporciona la palanca del empujador, que luego describiremos, en el movimiento rectilíneo que precisan las palanca de desbloqueo para su funcionamiento. Este cajetín dispone además de dos muelles que obligan a las dos palancas de desbloqueo a volver a su posición de reposo una vez se ha soltado la tecla que produjo el servicio, permitiendo de nuevo el paso de nuevas monedas para posteriores servicios.

105.- Al oprimir uno de los tres pulsadores o teclas, si previamente se han introducido dos o tres monedas en el cajetín de desbloqueo, la palanca correspondiente se desplaza hacia arriba y la trampilla de seguridad, permite que la tecla que se ha comenzado a pulsar, se oprima a fondo y termine de realizar su trabajo de entrega del producto y devolución de cambio de moneda correspondiente. Estas dos últimas funciones las realiza la

110.- tecla de la siguiente forma; al no encontrar oposición por parte de la trampilla de seguridad, se puede pulsar a fondo empujando por una parte el producto correspondiente y por otra obligando por medio de otra palanca a expulsar una determinada cantidad de monedas del depósito de devolución. Cada tecla una vez realizadas estas funciones y la de permitir el vaciado del cajetín de desbloqueo, mediante la misma palanca últimamente mencionada, o sea la que acciona el depósito de devolución, vuelve a su posición normal para quedar en disposición de entrar

120.- nuevamente en funcionamiento cuando se le vuelva a pulsar, mediante un muelle cuya fuerza hay que vencer cuando se oprime dicha tecla. Cada tecla mediante un sistema de valancin, con dos escapes que enganchan en dos piezas de arrastre cuyo recorrido está convenientemente desfasado para evitar que en la segunda pasada enganche el empujador que lo hizo la vez anterior, acciona alternativamente un empujador, como se indicó antes, y va agotando por igual las dos columnas de género que le corresponden. Cada tecla dispone además de un trinquete de cuatro dientes para impedir cualquier recorrido incompleto de la tecla.

125.- Cada uno de los dos empujadores que posee cada pulsador, consiste en una pieza rectangular y maciza del tamaño convenient-



te segun la clase de generos.

135.- Finalmente el sistema de devolución de cambios, consiste en sendos tubos de diametro adecuado a las monedas que deban entregar y de altura suficiente para la cantidad que de estas se sea necesarias, que funcionan sincronicamente con su correspondiente tecla o pulsador. Cada uno de estos tubos en su parte inferior esta seccionado transversalmente y justamente por un diametro, para permitir la salida de las monedas que seran empujadas por una cuchilla que corre por su correspondiente guia y en sentido horizontal y perpendicular al tubo, la cual despues de haber arrojado las monedas retrocede mediante un muelle que tiene a tal efecto y que deja la cuchilla en la posición correcta para volver a funcionar cuando le corresponda.

140.- Hay que hacer notar que el tubo en cuestión dispone de un fondo fijo sobre el que se atornilla otro desplazable que permite modificar a voluntad, cuando sea necesario, la distancia A-B representada en el dibujo y que corresponde al grueso de una o varias monedas.

145.- La constitucion general que hemos descrito en los puntos anteriores podrá ser mas facilmente comprendida auxiliandonos en las dos adjuntas hojas de dibujo, en la que hemos representado un ejemplo de realización practica de uno de estos cajetines de desbloqueo, deposito de devolución, empujador de genero tecla o pulsador de servicio, las cuales habran de tomarse en su mas amplia acepción y sin caracter limitativo alguno, dada su condición meramente aclaratoria.

150.- En la mencionada hoja de dibujo N° 1 tenemos en la parte izquierda un cajetin de desbloqueo completo visto por su cara de funcionamiento que en realidad es la que nos interesa; en la parte izquierda superior, un deposito de devolución y en la parte inferior un empujador.

155.- Las partes y piezas mas importantes que se representan en esta hoja de dibujo son señaladas con las siguientes acotaciones: Fig. 1.- (1-3) bulones de la bisagra de las palancas de desbloqueo; (2) Tope de la palanca de desplazamiento; (4) ramura



170.- de deslizamiento de las monedas; (5-6-8-9) Piezas intercambiable que forman la cubierta del cajetin y permiten modificar la capacidad del mismo para dos o tres monedas; (6-7) palancas de desbloqueo con su correspondiente hendidura para permitir el paso de las monedas que le han de hacer funcionar.

175.- En la Fig. 2.- de la misma hoja tenemos un deposito de devolución como sigue: (1) Tubo colector de monedas para el cambio; (2) guias para la corredera en forma de cuchilla que expulsa las monedas; (3) muelle de retroceso; (4) cuchilla de expulsión de monedas; (5-6) Tuercas que permiten el desplazamiento del fondo para modificar la distancia A-B y por consiguiente el cambio que ha de entregar la maquina.; (7) esparrago roscado solidario al fondo movil, sobre el que se atornillan las tuercas de regulación; (8) Fondo movil.

180.- Por ultimo en la figura 3 vemos (1) empujador de genero y (2) taladro de fijacion al balancin de expulsión.

185.- Estudiaremos ahora la Fig. 4.- de la hoja N° 2; (1) Barras guia de deslizamiento del balancin; (2) Balancin ; (3) Corredera en forma de bisagra constituida de dos partes, -3- y 17-, sobre la que se encuentra el bulon de arrastre del balancin; (4) Pletina de sujeción y guia del sistema de vaiven, el -4- corresponde al guia y el -6- a la pletina propiamente dicha.; (7) Uñeta de enganche del escape del balancin, va montado sobre una pieza en

190.- forma de T, -20- que nace por su pie del bulon del pulsador y en cuyos dos brazos juegan los escapes que estamos refiriendo; (8) Cojinete de deslizamiento del bulon pulsador o tecla; (9) Bulon pulsador propiamente dicho; (10) Tope cilindrico de la palanca de desplazamiento que hace funcionar las de desbloqueo, cuando al

195.- ser pulsada la tecla, roza con su parte conica convirtiendo el movimiento de empuje en rotatorio sobre la barilla en que va montado y que en su extremo termina en angulo recto para accionar el tope n° 2 de la Fig. 1.-; (11) Palanca de cobro y devolución pues abre el cajetin de desbloqueo cuando este ha efectuado su

200.- misión, dejando caer las monedas en la caja de recaudacion y a la vez pone en funcionamiento el deposito de devolución; (12) muelle de retroceso; (13) Trampilla de desbloqueo o seguridad, se



- acciona mediante las palancas -14- y -15-, siendo esta ultima movida a su vez por las palancas de desbloqueo del cajetin;
- 205.- (16) Segundo cojinete de deslizamiento de la tecla pulsadora;
- (17) segunda parte de la visagra que forma la corredera del balancin sobre la que apoya el escape -7- estando su recorrido desfasado gracias al guia -5- que cuando trabaja en el sentido de retroceso del pulsador, lo hace pasar por la parte superior tal como se indica en el dibujo mientras que al ser arrastrado por el escape -7- lo hace por la parte de abajo de las pletinas guia; (18) Soporte trsero de la maquina donde se fijan las barras de deslizamiento, Pletinas de fijación, trampillas de seguridad etc.; (19) Trinquete de escape que obliga a hacer un recorrido de ida y vuelta completo al pulsador pues sobre el actua una uñeta alhojada en el interior del segundo cojinete que no puede cambiar de posición hasta no haber saltado todos los dientes.
- 210.-
- 215.-

N O T A

220.- Los puntos no conocidos ni practicados en España, sobre los que interesa recaigan las reivindicaciones del presente Modelo de Utilidad son:

1ª).- Nueva maquina automatica expendedora de productos, caracterizada porque sus cajetines de desbloqueo pueden ser adaptados facilmente a dos o tres monedas ó a una y dos monedas, gracias a que sus piezas son intercambiables.

225.-

2ª).- Nueva maquina automatica expendedora de productos, caracterizada porque sus cajetines de desbloqueo no trabajan directamente sobre las monedas sino que deslizan sus correspondientes palancas de desbloqueo que al modificar su posición cuando tropiezan sobre las monedas, descorren las trampillas de seguridad, haciendo mas suave su funcionamiento y alargando su duracion.

230.-

3ª).- Nueva maquina automatica expendedora de productos, caracterizada por su posibilidad de poder entregar simultaneamente el producto deseado y la vuelta de monedas correspondient mediante su deposito de devolucion, que gracias a sus tuercas

235.-



240.- de regulacion y a que su fondo es desplazable, se puede adaptar rapida y facilmente para que devuelva el numero de manedias conveniente.

245.- 4<sup>a</sup>).- Nueva maquina automatica expendedora de productos, caracterizada por su forma de entrega del genero, cuyos empujadores mediante el sistema de balancin de que dispone, aumenta su capacidad de carga al doble de la normal y le permite mayor autonomia.

250.- 5<sup>a</sup>).- Nueva maquina automatica expendedora de productos, caracterizada porque al disponer de un pulsador o tecla para cada dos columnas de productos de una misma clase, y agruparse los mecanismos de cada tres pulsadores en conjuntos independientes y completos que se pueden repetir tantas veces como sea necesario, puede montarse indistintamente en cajas metalicas de seis clases de productos o bien en cualquier escaparate o estanteria ya existente.

255.- 6<sup>a</sup>).- Nueva maquina automatica expendedora de productos, de conformidad en un todo en lo esencial y fines industriales a lo descrito en la presente Memoria Descriptiva y graficamente representado en los adjuntos dibujos aclaratorios para su mejor comprension.

260.- Esta Memoria consta de ocho hojas escritas o mecanografiadas por una sola cara a doble espacio en 260 lineas.

Madrid 25 de Junio de 1,963



100286 100286

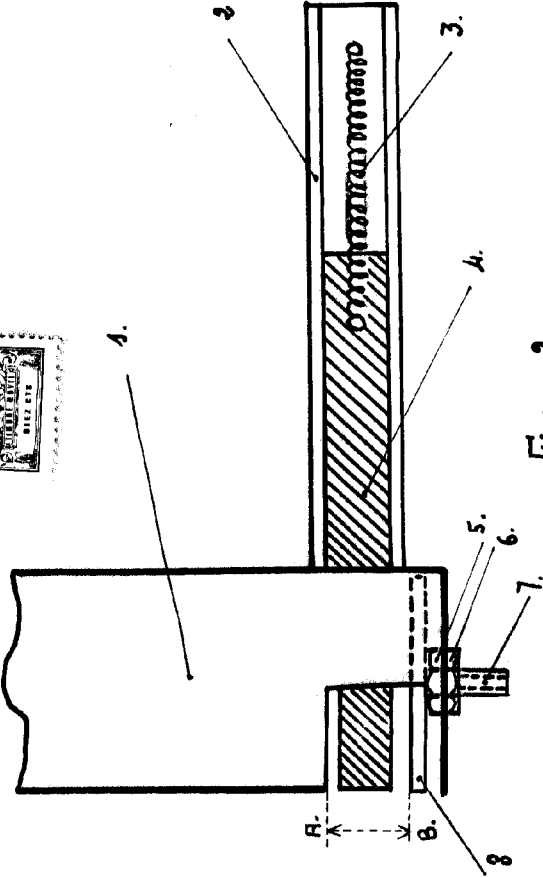


Fig. 2.

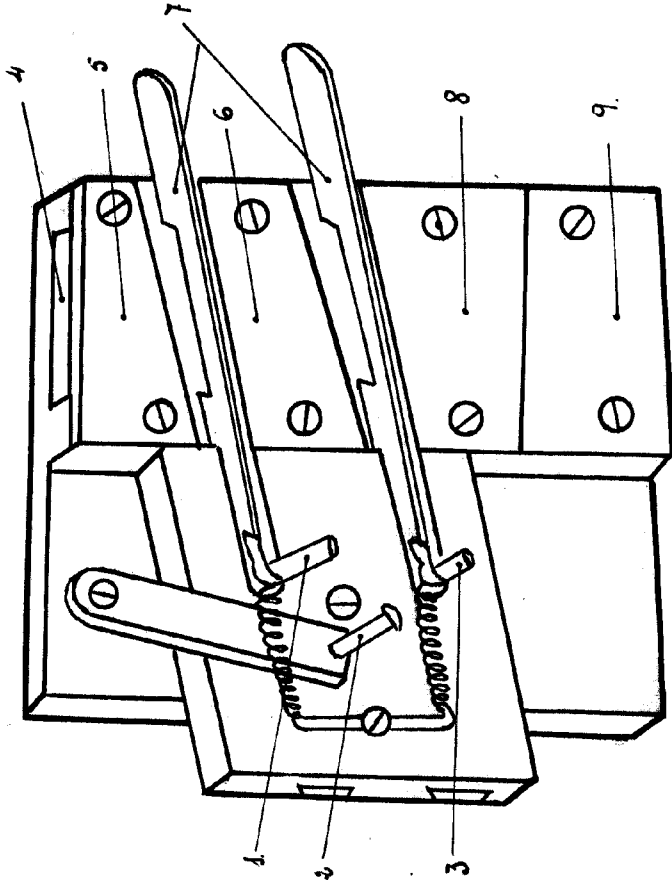


Fig. 1.

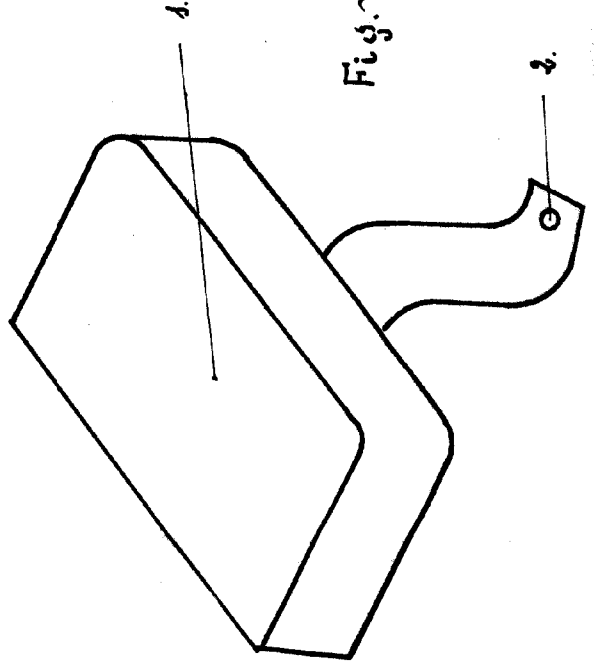


Fig. 3.

*Rafael Fayas*

Rafael Fayos Alabarda

M. LI

Hoja num. 2

100286

100286

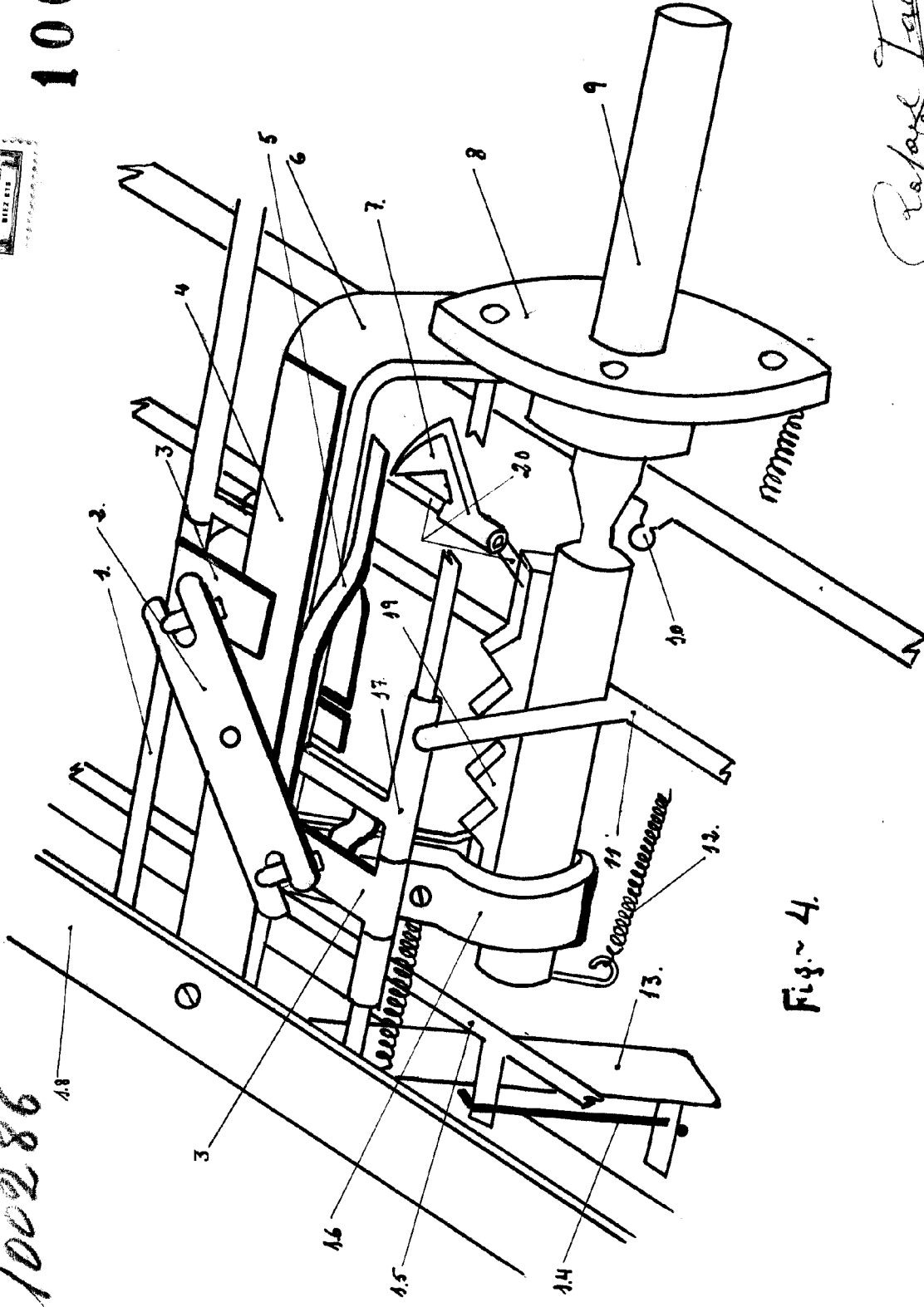
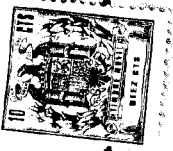


Fig. 4.

Rafael Fayos