



10

vigilando cuando llega el momento de la ebullición, se derrama a causa de que su densidad no permite el escape de los gases producidos por la evaporación. Esto constituye un pequeño problema que dá lugar a una molesta pérdida de tiempo vigilando el hervor y con frecuencia a derrames y a ensuciar la cocina y la vasija.

15

El dispositivo que motiva ésta descripción tiene la finalidad de evitar los mencionados inconvenientes, ya que mediante su empleo se consigue impedir el derrame de la leche, sin tener que permanecer junto al fogón vigilándola. Se trata pues de un objeto de carácter utilitario que consigue el nuevo efecto de mejorar las condiciones de trabajo en la cocina, por cuyo motivo se hace acreedor su solicitante al privilegio de exclusiva fabricación, venta y explotación en España que implica el presente Modelo de Utilidad.

20

25

El dispositivo salvaleches a que nos venimos refiriendo está esencialmente caracterizado por el hecho de estar constituido por un pequeño platillo de cualquier naturaleza y forma con sus bordes doblados formando un alero a su alrededor que le dan cierta concavidad, teniendo en un punto de dicho alero un dobléz que forma una especie de pico vertedor. Este platillo tiene su fondo formando ondulaciones circulares mediante líneas circulares de dobléz constituyéndose canales alternados con lomos o crestas, cuyos canales y crestas se interrumpen en un canal de orientación radial que vierte en el dobléz o pico vertedor del borde. Comprende también el dispositivo una cadenilla, cable, o hilo, sujeto en cualquier parte del platillo, preferentemente en el centro, que tiene en su

30

35



extremo libre un gancho.

40 Para facilitar la comprensión de las caracterís-
ticas generales que dejamos expuestas, se acompaña una
lámina de dibujos que nos muestra una forma preferente de
realización de uno de estos dispositivos, el cual se apor-
ta solamente a título de ejemplo, por lo que conviene in-
45 terpretar los dibujos en su más amplio sentido y sin ca-
rácter restrictivo alguno.

Los mencionados dibujos nos muestran en su fi-
gura 1, una vista en sección del dispositivo, siéndo la
figura 2, una planta del mismo, vista por su cara infe-
rior.

50 Como se aprecia en los referidos dibujos, el
dispositivo consta de un platillo circular, que puede ser
metálico, de cristal, porcelana e incluso plástico de -
gran densidad y peso, que tiene sus bordes doblados cons-
tituyendo el alero o laterales -1-, en el cual se seña-
55 la con -2- un dobléz transversal que constituye un pico
vertedero.

El cuerpo que constituye el fondo de la cavidad
del platillo, tiene conformados unos canales circulares
-3- alternados con unos lomos -4-, todos los cuales que
60 dan interrumpidos por el canal transversal -5- que vierte
al pico -2-. En el centro del platillo hay un orificio -
-6-, asa, gancho u otro medio parecido, en el cual se su-
jeta la cadenilla -7-, que aún cuando en el ejemplo de
los dibujos es una cadenilla tipo rosario de cuentas es-
65 féricas, puede ser cadenilla de eslabones, cable, hilo o
cualquier otro medio. En el extremo de la citada cadeni-
lla se señala la existencia de un gancho designado con -



-8-.

70 El uso del dispositivo descrito es como sigue:
tomando el dispositivo por la cadenilla -7-, se sumerge
el platillo dentro de la leche situada en la vasija en
que se ha de hervir, hasta que se apoye en el fondo en -
forma invertida, o sea con su cavidad hacia abajo y hecho
75 esto se cuelga la cadenilla del borde de la vasija engan-
chando en él el gancho -8-. Cuando la leche empieza a -
agitarse por efecto de la ebullición, los gases se reco-
gen debajo del platillo, evitándose que eleven la masa de
líquido y que la leche se derrame. Una vez hervida la le-
che el dispositivo puede extraerse del recipiente tomán-
80 dolo por la cadenilla, puesto que el extremo de ésta, queda
enganchado en el borde, con lo cual no causa ninguna mo-
lestia cuando la leche se ha de verter.

85 Finalmente conviene hacer constar que el dispo-
sitivo podrá fabricarse en cualquier material y en varie-
dad de tamaños y formas pudiéndose introducir en él cual-
quier variación de detalle que no altere lo esencial que
se especifica en la siguiente

N O T A
=====

90 En el presente Modelo de Utilidad se reivindi-
ca como no conocido ni practicado en España:

95 1º.- Dispositivo salvaleches, caracterizado por
estar compuesto por un platillo con sus bordes doblados,
constituyéndose a su alrededor un alero que le dá cierta
concauidad, teniendo en un punto de dicho alero un doblez
transversal que conforma un pico vertedor, cuyo platillo
tiene su fondo dotado de unos canales circulares, alter-



100

nados con unos lomos también circulares que determinan -
superficies onduladas, que se interrumpen en un canal ra-
dial que vierte al pico lateral, poseyendo también una -
cadenilla debidamente sujeta al platillo por un extremo,
mientras que por el otro posee un gancho. Y

105

2º.- "DISPOSITIVO SALVALECHES", de conformidad
en un todo en lo esencial y fines industriales a lo des-
crito en la precedente memoria descriptiva y gráficamente
representado en los adjuntos planos para su mejor -
comprensión.

Esta memoria consta de CINCO hojas escritas o
mecanografiadas por una sola cara a doble espacio en 106
líneas.

Valencia, 10 Junio 1.963

Por autorizaci6n del interado.



100284

Fig. 1

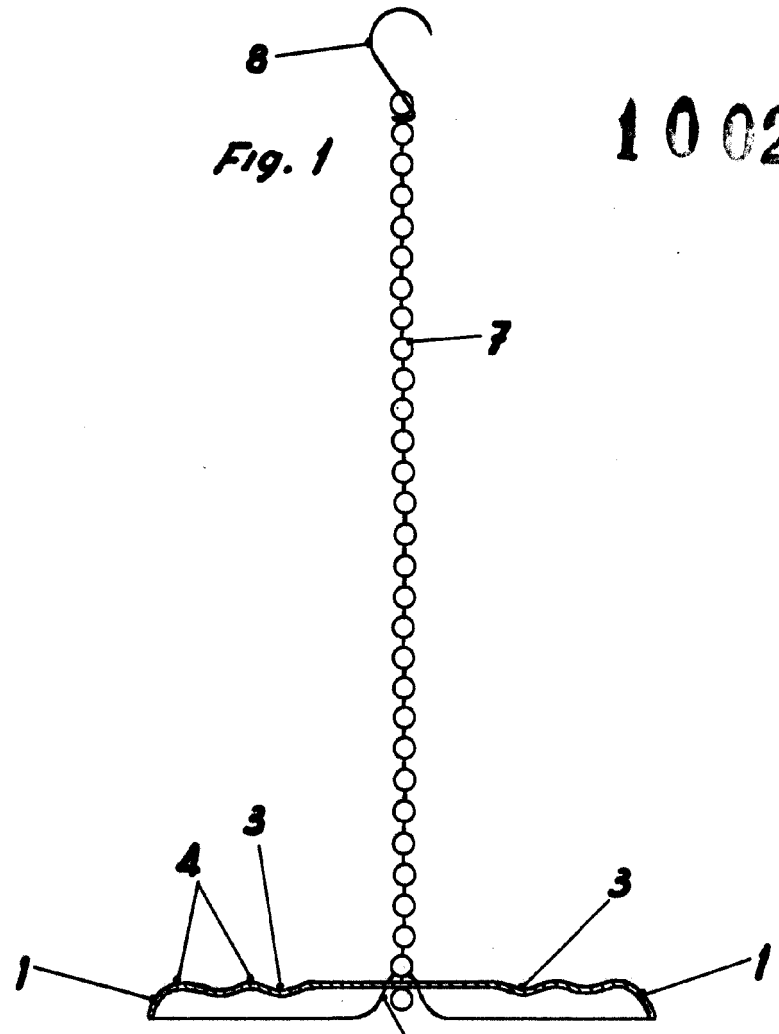
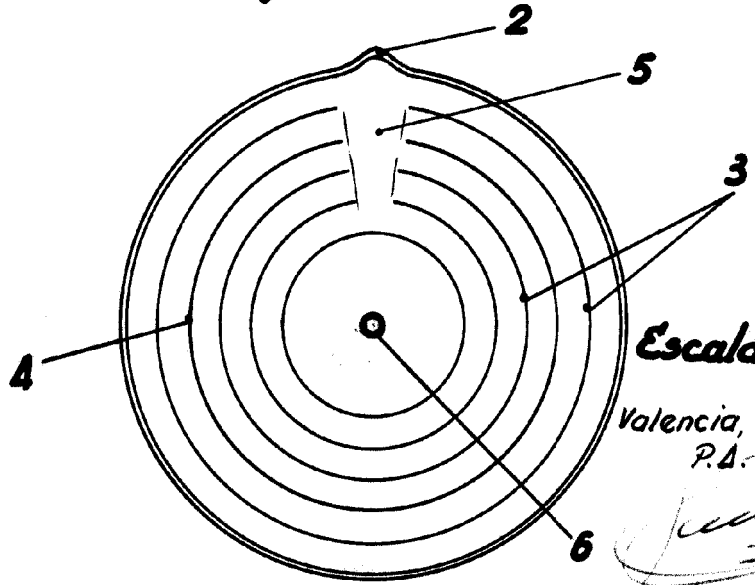


Fig. 2



Escala Variable

Valencia, Junio 1963
P.A.