



NOV 19 6

Grupo 5º, Clase 47

M E M O R I A D E S C R I P T I V A

de la Patente de Introduceion, por 5 años, solicitada a favor de la Razón Social: Manufacturas Marfull S.A., residente en Barcelona, para "LA FABRICACIÓN DE CAMISAS PARA HOMBRE, CON PUNOS FIJOS DE DOBLE POSTURA O POSICIÓN".

Uno de los inconvenientes que presentan las camisas para hombre, fabricadas con puños fijos, lo constituye el hecho de que su duración es muy limitada debido a la facilidad con que se ensucian los puños y a ello es debido el gran incremento que ha tomado el empleo de puños postizos; sin embargo, existe un procedimiento de fabricación de las citadas camisas, por el que los respectivos puños pueden usarse en dos posturas diferentes, con lo que en gran parte queda subsanado el inconveniente referido, y como dicho procedimiento, conocido y practicado en el extranjero, no lo ha sido hasta el presente en nuestro país, en que ha establecido tal fabricación la Sociedad recurrente, es por lo que esta solicita se le garantice la explotación exclusiva de la misma, mediante la patente de introduceion a que se refiere la presente memoria descriptiva.

Consiste la esencialidad de la fabricación de que se habla, en el hecho de disponer los puños, fijados de una manera tal en las respectivas mangas, que aparte de la posición normal y corriente que les es propia, pueden rebatirse hacia el interior de la manga, y dispuestos en esta forma tienen la misma apariencia que la que presenta su otra cara, de manera que pueden usarse indistintamente en las dos formas indicadas.



Para ello, se confecciona el puño de modo que su sección afecte la forma de una T cuya rama horizontal será la tapeta del mismo y la rama vertical será constituida por los dos extremos de la porción de tela de que se fabrique y por entre los que pasa y se fija al extremo de la manga correspondiente, y la longitud de dicha rama vertical, es igual a la mitad de la altura del puño, o sea de la rama horizontal antes citada. Dispuesto de esta manera, la referida rama horizontal puede rebatirse hacia la parte interior o exterior de la manga, que son las dos posturas mencionadas en que puede utilizarse el mismo.

Para la mejor comprensión de la patente de que se habla, se acompañan los dibujos de la hoja adjunta, en los que a título tan solo de ejemplo, se representa un caso de ejecución práctica de un puño de la clase mencionada.

La fig. 1, es una vista esquemática de la forma como va montado el referido puño y las figs. 2 y 3, representan las dos posturas de utilización del mismo.

Como se representa en los dibujos, la porción de tela con que se confecciona el referido puño, va doblada de manera que afecta la forma de una T cuya rama vertical 1, la constituyen los extremos longitudinales de la tela y por entre los que pasa el extremo 2, de la manga correspondiente, y la altura de dicha rama vertical es igual a la mitad de la del puño. En cuanto a la rama horizontal 3, es de una anchura igual a la altura del propio puño, y dicha rama horizontal se rebate hacia fuera o dentro de la manga, tal como claramente se representa en las figs. 2 y 3.

La fabricación de referencia podrá aplicarse a camisas de todas formas y tamaños y sea cual fuere el material de que se confeccionen. También será variable la forma, modo y manera de llevar a cabo la unión de cada puño con la respectiva manga y en general variará cuanto no altere, cambie o modifique la esencialidad



de la patente descrita.

----- N O T A -----

Esta Patente se refiere a LA FABRICACIÓN DE CAMISAS PARA HOMBRE, CON PUNOS FIJOS DE DOBLE POSTURA O POSICIÓN", Grupo 5º, Clase 47, debiendo recaer sobre la siguiente REIVINDICACIÓN en la que se determina su mencionado objeto:

Reivindica la Sociedad recurrente, la explotación exclusiva de la citada fabricación que esencialmente consiste en que los puños estén constituidos por una porción de tela o tejido de la clase correspondiente, doblado de manera que afecta transversalmente una forma de T cuya rama vertical la constituyen los extremos longitudinales de la propia tela, y su altura es igual a la de la mitad del puño, y la rama horizontal, de anchura igual a la propia altura del puño, puede en esta forma rebatirse sobre la parte exterior o sobre la parte interior de la manga, cuyo extremo queda dispuesto y fijo entre las hojas que forman la rama vertical de la citada T, tal y como se detalla en la descripción que antecede y se representa en los dibujos de la hoja adjunta.

Consta la presente memoria de tres hojas foliadas escritas por una sola cara.

Barcelona 10 de Noviembre de 1926

P. A.



FIG.1

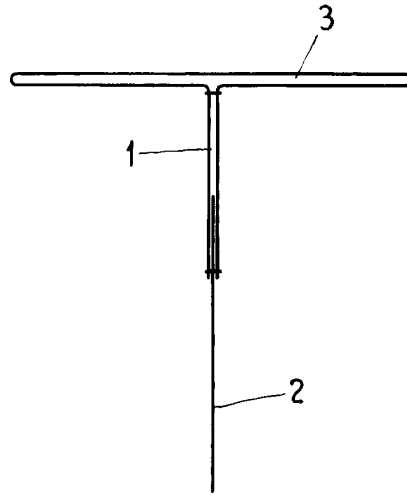


FIG.2

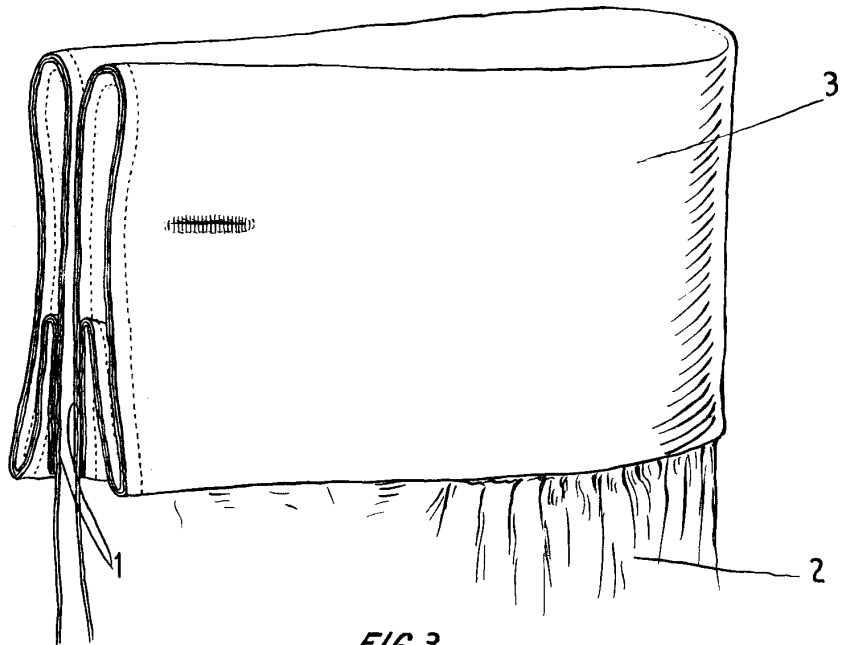
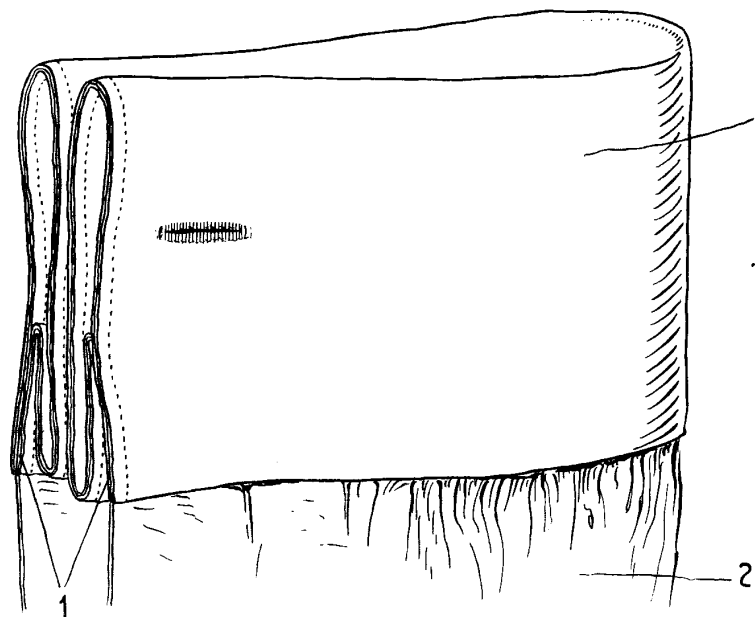


FIG.3



11560603
M. J. J.

ESCALA VARIABLE