



Memoria descriptiva para solicitar certificado de adición a la Patente de Invención nº 97.279 expedida en 12 de Mayo de 1926, por "Una máquina embotelladora",

p o r

MEJORAS INTRODUCIDAS EN EL OBJETO DE LA PATENTE PRINCIPAL.

A nombre de: D, José Luja Sauto.

Residencia: Bilbao.

-o-

Sin que en la práctica de la Patente principal se haya observado deficiencia alguna en el objeto de la misma, y sin que considere necesario la modificación de la misma por cuanto está dando inmejorables resultados, he hallado otros sistemas que, sin modificar aquél, vienen a dar el mismo resultado, y es el que a continuación expongo.

El nuevo sistema, cuya adición solicito, consiste en dos modificaciones: Una, en el tubo de salida del líquido a las botellas; y la otra en una válvula que puede colocarse en el interior del tubo de salida de aire de las botellas, cuando penetra el líquido.

La primera consiste en que el grifo se componga de un tubo de respiración o salida de aire y de otro tubo que al obligarle a subir, por la presión del cuello de la botella, deja libre el paso del líquido a la expresada botella, y al bajar, obligado por el resorte que aparece en el dibujo, cierra dicho paso del líquido.

La segunda, o sea la válvula, se coloca, como antes decimos, en el interior del tubo de salida de aire de las botellas. Cuando el depósito que surte a uno o más grifos, se llena a altura fija, basta con que el agujero de salida de aire en el tubo de respiración, esté un poco más alto del nivel máximo del líquido, sin que en este caso sea indispensable la válvula. En cambio, cuando el depósito



que surte a uno o más grifos se llena por completo y recibe el líquido de otro depósito, cuyo nivel esté más alto que el agujero de salida de aire en el tubo de respiración, es conveniente colocar la válvula (en la forma que se indica en el adjunto dibujo) en el interior del tubo de respiración, para evitar que el líquido, buscando el nivel del depósito más alto, una vez llena la botella, suba hasta el agujero del tubo de respiración.

Esta válvula puede colocarse a la altura que se desee.

N O T A .

Los puntos de invención propia y nueva que se presentan para que sean objeto de este certificado de adición a la Patente de invención número 97.279, son los siguientes:

1º.- En una modificación efectuada en el tubo de salida del líquido a las botellas.

2º.- En una válvula que va colocada en el interior del tubo de salida de aire.

3º.- Mejoras introducidas en el objeto de la Patente principal, todo tal y conforme se describe en la presente Memoria, y a título de ejemplo lo representa el adjunto dibujo.

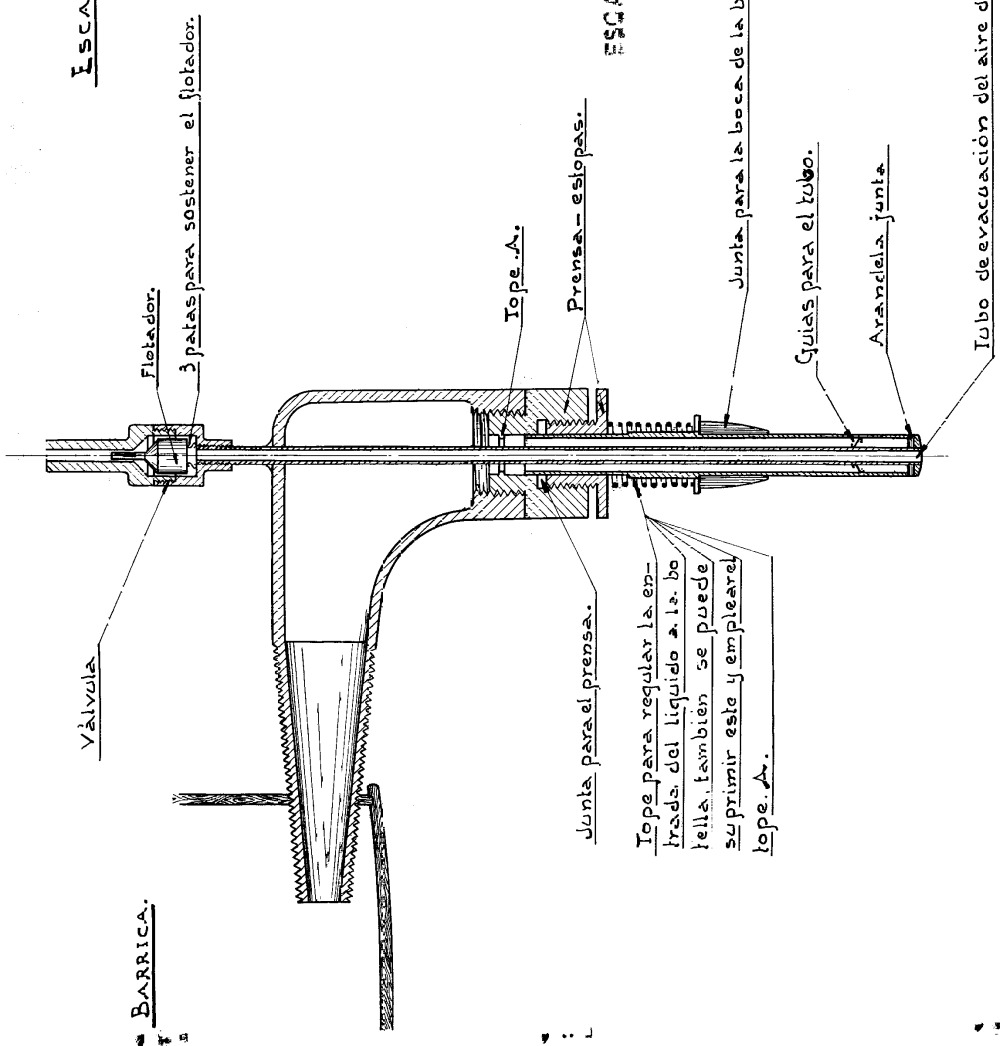
Madrid 11 Noviembre de 1.926.

P.A.

1 NOV 1976

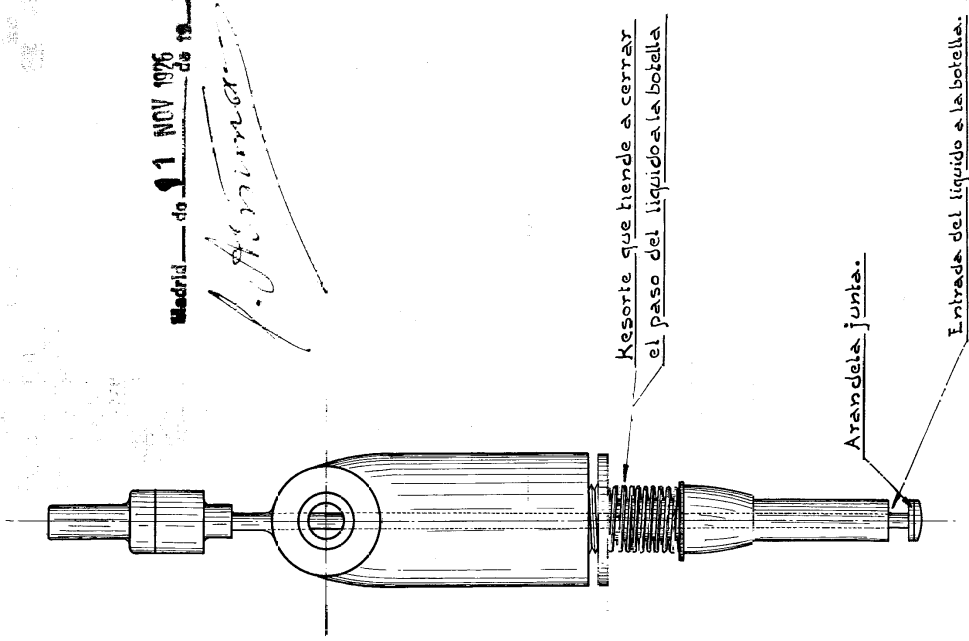
Madrid - do - 1 NOV 1976 de 19  
P. HERNANDEZ G.

ESCALA VARIABLE.



BARRICA.

ESCALA VARIABLE



11 NOV 1926

Madrid 11 NOV 1926

*J. J. J.*

Agujeros de evacuación por encima del nivel del depósito.

Tubo de evacuación.

ESCALA VARIABLE  
Deposito.

Junta para el prensa.

Tope para regular la entrada del líquido a la botella, también se puede suprimir este y emplear el tope, A.

Tope. A.

Prensa-estopas.

Junta para la boca de la botella.

Guías para el tubo.

Arandela junta.

Tubo de evacuación del aire de la botella.

ESCALA VARIABLE

Resorte que tiende a cerrar el paso del líquido a la botella.

Arandela junta.

Entrada del líquido a la botella.

