

MODELO DE UTILIDAD

100237

MEMORIA DESCRIPTIVA

Sobre:

" SILLON EXTENSIBLE PERFECCIONADO "

Solicitante: Don Juan PERPIÑA SALVADO, de nacionalidad española, domiciliado en San Elías nº 18, REUS, Tarragona.

La presente memoria descriptiva tiene como fin la aclaración del objeto sobre que ha de recaer el privilegio de explotación industrial y comercial exclusivo en el territorio nacional de un Modelo de Utilidad conforme a la legislación vigente que, según el enunciado, trata de un sillón dotado de un dispositivo mecánico destinado a hacerlo extensible.

100237



- La finalidad del presente Modelo de Utilidad es hacer posible la realización de un nuevo tipo de sillón susceptible de adoptar dos posiciones de utilización, una de uso normal y otra de relajación, pasando de una a otra con una simple oscilación del cuerpo, es decir, sin necesidad de recurrir a manipulaciones como ocurre con los sillones destinados al mismo fin que en la actualidad existen.
- 10.
15. El mecanismo que permite el paso de una posición a otra se compone de un bastidor fijado al armañón de apoyo del sillón, con articulaciones mediante sistemas de palancas para el respaldo, el asiento y el reposapiés; este último queda situado por debajo del asiento y, por tanto, oculto en la utilización normal del sillón.
20. Dicho mecanismo tiene como característica especial, no existente en los sillones de este tipo conocidos, carecer de muelles y resortes, así como de tornillos o pasadores para situarlo fijo en las posiciones estables.
25. Otra ventaja del citado mecanismo es que la totalidad de sus elementos mecánicos puede situarse debajo del asiento y por tanto, totalmente ocultos, lo que permite dar al sillón el estilo deseado a diferencia de los sillones actualmente conocidos en los que el estilo de los mismos está supeditado al mecanismo dada la estructura, generalmente voluminosa, de éste.
30. Con el fin de facilitar la interpretación más exacta del objeto sobre que ha de recaer el privilegio que se solicita, en los dibujos adjuntos, complementario de la presente exposición, se representa una forma práctica para su realización industrial, que se incluye únicamente a título de ejemplo y, por consiguiente, sin caracter exhaustivo sino meramente informativo.
- 35.



En los citados dibujos:

40. La Figura 1 corresponde a una vista lateral del sillón en su posición normal;
- La Figura 2, corresponde al sillón en vista lateral, situado en posición extendida;
- La Figura 3, corresponde al sillón en una posición
45. intermedia entre la representada en la figura 1 y la figura 2.
- La Figura 4, es una planta del bastidor al cual se articula el conjunto de respaldo, asiento y reposapiés del sillón.
50. Como se muestra en las citadas figuras, el sillón se compone de un conjunto articulado compuesto por el respaldo 10, el asiento 9 y el reposapiés 11, montado sobre el bastidor 1 mediante articulaciones en la forma que se verá más adelante. El bastidor 1 se fija a la estructura de apoyo del
55. sillón, es decir, las patas del mismo cuya forma es variable según el estilo propio del sillón, de la que forma parte los reposabrazos 13.
- El respaldo 10 está ligado al asiento 9 mediante dos articulaciones laterales 19 y, el asiento al reposapiés
60. 11 mediante otras dos articulaciones semejantes 18. En el extremo superior del respaldo 10 se fija mediante dos ganchos la almohada o reposa cabeza 12 de manera que es susceptible de ser demontada cuando no se desee su utilización.
- En ambos laterales del respaldo se fija la palan-
65. ca acodada 17 cuyo extremo inferior se articula en 16 mediante el encaje de unos pivotes de dicho extremo en orificios situados en los laterales 2 del bastidor 1. Por otra parte, el asiento se articula a su vez en dicho bastidor 1 mediante las palancas 7, cuyos extremos superiores se articulan al asiento en 20 y sus extremos inferiores se articu-
- 70.



lan al bastidor 1 en 15. Dichas palancas 7 tienen limitado su recorrido por sendos topes 8 fijos a los laterales 2. Por último, el reposapiés 11, se articula al bastidor 1 en forma parecida a la descrita para el asiento. Así, las palancas 6
75. tienen sendos extremos articulados en 14 a un brazo inclinado 3 del bastidor y por su otro extremo, en 21 al reposapiés 11.

En la comparación entre las tres figuras 1, 2 y 3, se puede apreciar las dos posiciones estables del mecanismo así como una posición intermedia, representada en la figura
80. 3.

En la posición normal, representada en la figura 1, el reposapiés 11 está situado por debajo del asiento 9, la palanca acodada 17 inclinada ligeramente hacia atrás de manera que mantiene el respaldo 10 en la posición más levantada, para que el usuario pueda sentarse en la posición normal. El peso de éste, al gravitar en su mayor parte sobre el asiento, determina la estabilidad de la posición ya que el mecanismo produce un empuje sobre el asiento en el sentido
85. de hacerlo desplazar hacia adelante, manteniendo en su posición al respaldo 10 y al reposapiés 11 situándolo contra la cara inferior del asiento, con su extremo frente a la barra 5, delantera del bastidor 1.

Al bascular el cuerpo hacia atrás, es decir, situándolo de manera que el peso gravite sobre el respaldo en su mayor parte, se produce un desequilibrio en el sistema de palancas, con lo que las palancas 7 giran hacia la izquierda desplazando el extremo anterior del asiento hacia arriba. Este movimiento, cuya parte intermedia está representada en
95. la figura 3, hace por otra parte que el reposapiés gire sobre la articulación 14, haciendo describir a la articulación 18
100.

100237



una trayectoria en combinación con su otra articulación 14 que determina situar al reposapiés 11 en posición desplegada como se muestra en la figura 2.

105. El mismo movimiento de elevación del asiento 9 hace que las palancas 17 se inclinen hacia atrás hasta chocar la zona acodada de las mismas contra la barra 4 del bastidor 1, de manera que el respaldo queda abatido mientras que el asiento y el reposapiés son elevados por su parte anterior,
110. constituyendo una posición relativa idónea para proporcionar el descanso al usuario.

Los brazos 13 pueden sujetarse de diversas maneras, articularse, o formar parte de la estructura fija del mueble por todo lo cual han sido representados por línea auxiliar.

115. Descrito suficientemente el objeto del presente Modelo de Utilidad así como un ejemplo práctico del mismo, solo cabe añadir que en el conjunto y partes constitutivas del todo es posible introducir cambios de forma, materias y disposición, siempre que tales alteraciones no desvirtuen su fundamento esencial.
- 120.

El solicitante se reserva el derecho de extender esta demanda a los países extranjeros, reivindicando la misma prioridad de la presente solicitud al amparo del Convenio Internacional para la protección de la Propiedad Industrial.

125.

N O T A

El Modelo de Utilidad, que se solicita por veinte años, para España, de acuerdo con la vigente Legislación, deberá recaer sobre: "SILLON EXTENSIBLE PERFECCIONADO", según las características esenciales de las siguientes:

130.

R E I V I N D I C A C I O N E S

1º.- Sillón extensible perfeccionado, que se caracteriza porque el asiento, respaldo y reposapiés constituyen un

100237



135. conjunto articulado en la parte inferior de sus bordes de unión, cuyo conjunto está ligado a un bastidor fijado a la estructura soporte del sillón, mediante tres dispositivos articulado. Así, el respaldo se articula al bastidor mediante pletinas fijadas en ambos laterales, de forma acodada en su extremo inferior, que se articulan por dicho extremo al citado bastidor, siendo limitado su movimiento de abatimiento hacia atrás, al hacer tope su parte acodada contra la barra posterior del bastidor; el asiento está ligado al bastidor mediante palancas que se articulan por un extremo en los laterales de éste, cerca de su borde anterior, y por su otro extremo en el bastidor, siendo su movimiento limitado en su abatimiento hacia la parte posterior del sillón al hacer tope en un saliente del citado bastidor, de manera que en la posición de tope, el asiento queda más inclinado hacia la parte posterior del sillón; por último, el reposapiés está ligado al bastidor mediante sendas palancas que se articulan con un extremo en los laterales del reposapiés y por el otro extremo en dos salientes del bastidor, de manera que el sistema articulado así formado, permite que en la posición de utilización normal del sillón, el reposapiés se encuentre situado por debajo y contra la cara inferior del asiento y mediante un movimiento de oscilación del usuario, desplazarse hacia atrás el respaldo, inclinarse el asiento, elevándose por su parte delantera y, desplegarse el reposapiés, que queda situado como continuación del asiento.
- 140.
- 145.
- 150.
- 155.

- 2^a.- Sillón extensible perfeccionado, según la anterior reivindicación, que se caracteriza porque las pletinas acodadas fijadas al respaldo, presentan en sus extremos unos pivotes que se alojan en orificios correspondientes del bastidor constituyendo la articulación necesaria para el abatimiento del respaldo.
- 160.

- 7 -
100237



165.

3ª.- Sillón extensible perfeccionado, según las anteriores reivindicaciones, que se caracteriza porque el bastidor presenta en su parte anterior dos salientes inclinados a cuyo extremo se articula el extremo de una palanca que a su vez, por su otro extremo, se articula en ambos laterales del reposapiés.

170.

4ª.- SILLÓN EXTENSIBLE PERFECCIONADO.

Según queda sustancialmente descrito en la presente memoria, que consta de siete hojas, escritas a máquina por una sola cara y dibujos.

Madrid, 21 de Junio de 1963

Don JUAN PERPINA SALVADO
P. P.

FRANCISCO GARCIA GACRETI
P. P.

100237

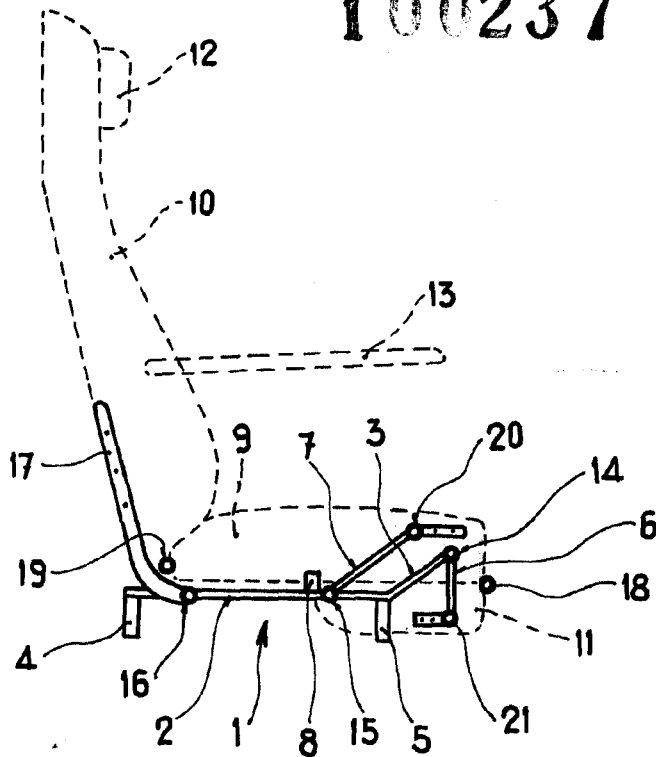


Fig. 1

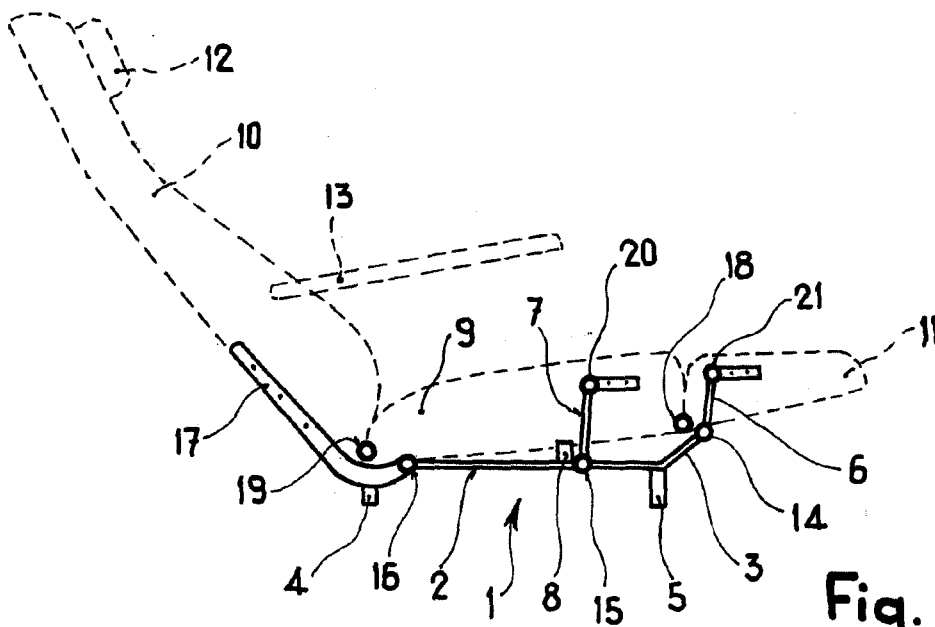


Fig. 2

Madrid,
JUAN PERPIÑA SALVADO 1963
P. P.

ESCALA VARIABLE

FRANCISCO BARRERA GABRIEL
A.A.

100237



21

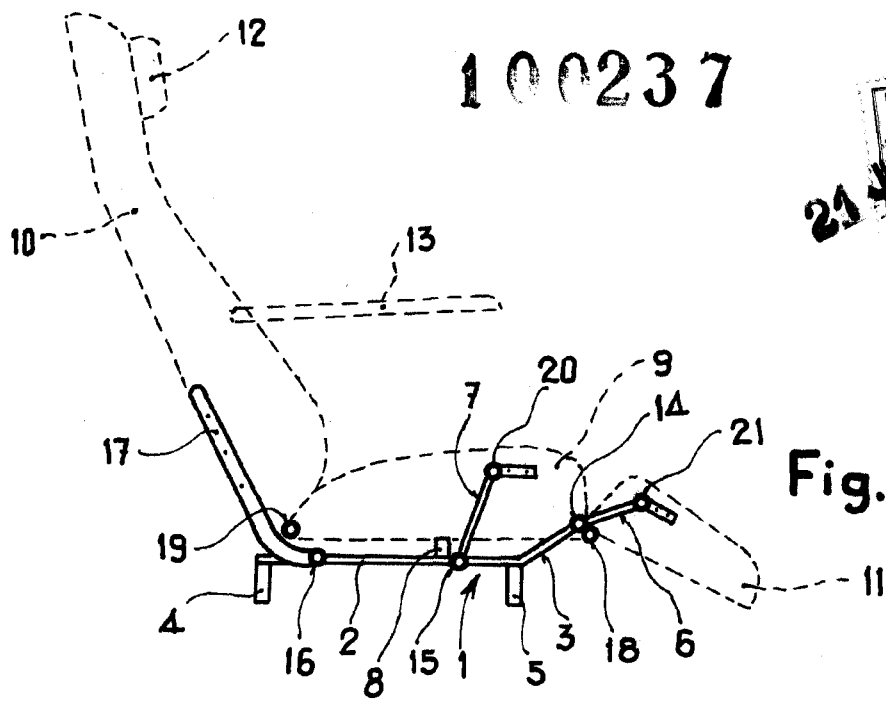


Fig. 3

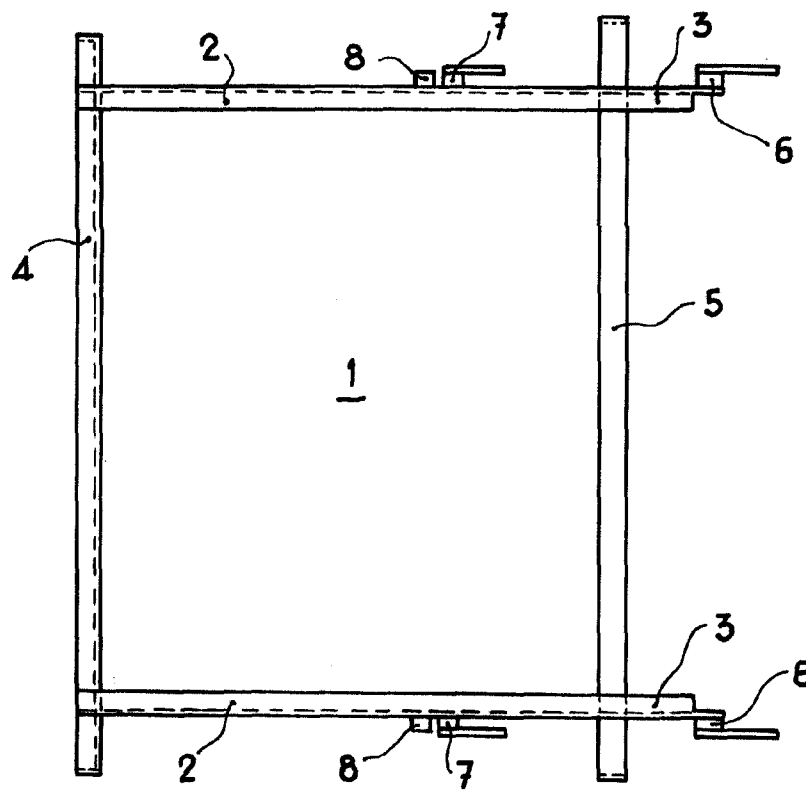


Fig. 4

ESCALA VARIABLE

Madrid, 21 JUN 1903
JUAN PERPIÑA SALVADO
P. P.

FRANCISCO RIVERA GABRIEL
S.A.