



1 00224

100224

MEMORIA DESCRIPTIVA

que se acompaña a una solicitud de modelo de utilidad, por veinte años, para España y sus Posesiones, por FUNDA PARA GARRAFAS, a favor de Vidrios de Levante S.L., de nacionalidad española, residente en Ollería (Valencia) calle de San Bartolomé 20

-----

5 El presente modelo de utilidad se refiere a una funda para garrafas, botellas grandes, garrafones y en general, recipientes de este tipo, y tiene por finalidad obtener una envolvente para los mismos, económica, segura fácil de colocar y de sencilla fabricación, que realiza a la perfección su función protectora.

10 En términos generales, la funda según la invención consta de dos cuerpos hechos en material plástico duro, por moldeo, inyección o procedimientos similares; uno de estos cuerpos encaja en la mitad inferior de la garrafa y otro de ellos encaja sobre el otro y sobre el cuerpo superior



AN. 1963

100224

de la garrafa, a la que cubren entre ambos; presentando estas dos piezas en sus puntos de contacto, medios de unión a fin de que queden formando una sóla unidad de cobertura dentro de la cual quede alojada y protegida la garrafa.

15

Para mejor comprensión de la presente memoria se acompaña una hoja de planos que muestra un ejemplo de realización de la invención, a título meramente ejecutivo, no limitativo, ya que dentro del cuadro general de la invención caben variaciones de mera fabricación sin que se altere la esencia del mismo.

20

En los dibujos citados:

La fig. 1 muestra una vista lateral, en alzado, de la funda según la invención.

La fig. 2 y 3 muestran dos detalles de la fig. 1.

25

De acuerdo con la invención referida a tales planos, la funda consta de un cuerpo superior (1) en forma de casquete, que tiene en su polo una proyección cilíndrica o suavemente troncocónica. Esta parte superior se adapta sobre la parte superior de la garrafa, y el cuello de ésta pasa a través de la mencionada proyección troncocónica de manera que el gollote sobresalga del borde superior de la mencionada proyección.

30

Este casquete presenta unas nervaduras que van desde el polo del mismo hasta su borde inferior; dichas nervaduras (2) tienen mayor relieve junto a este borde inferior del casquete que en sus puntos de nacimiento.

35

El borde inferior de dicho casquete presenta dos o más orejetas diametrales (3) perforadas, y con un pequeño nervio en forma de escuadra (4).

40

El cuerpo inferior de esta funda está constituido por otro casquete de material plástico duro o semiduro (5)

100224



JUN 1963

de forma similar al cuerpo superior, y, más exactamente, con la forma necesaria para acoplarse a la mitad inferior de la garrafa. Este cuerpo consta de iguales nervaduras que la pieza superior (2') estando dispuestas en prolongación de aquéllas para formar una línea continua de resistencia, cuyo destino es absorber los golpes que pudiera recibir la garrafa.

Este cuerpo inferior tiene un par de asas diametrales (7) y en cada una de ellas, en la parte superior de su arranque del cuerpo de la funda, presentan unas pequeñas mesetas perforadas (una cada asa) que corresponden en su posición con las orejetas del cuerpo superior, referenciándose con (6) y (3) respectivamente en el plano adjunto.

Colocada la garrafa con el cuerpo inferior (5) de esta funda debidamente acoplado, se coloca encima el cuerpo superior (1) de manera que las orejetas perforadas (3) de éste, queden situadas sobre las orejetas (6) perforadas del cuerpo inferior, y entonces basta hacer pasar un simple cordón y atarlo con un nudo, en cada una de estas orejetas, para que los cuerpos (1) y (5) queden formando una sola unidad envolvente de protección.

En el ejemplo ilustrativo del dibujo que acompaña a esta memoria, las asas se han representado en posición vertical; ello, no obstante, no es limitativo, ya que pueden perfectamente ir en posición horizontal, ya que ello no altera para nada la esencia de la invención.

Finalmente sólo resta señalar que en el presente modelo de utilidad caben cuantas variantes constructivas se estimen convenientes dentro del cuadro general del mismo, sin que éste se altere, pudiéndose fabricar su objeto en toda clase de materiales, formas y tamaños. La unión de los dos cuerpos (1) y (5) puede hacerse por cuerdas, embi-



JUN. 1963

75

sagrado, espárragos y tuercas, etc., etc.

---

NOTA - Descrito suficientemente lo que antecede sólo resta señalar que lo que se declara propio, nuevo y útil del solicitante es lo contenido en las siguientes:

80

#### REIVINDICACIONES

1 - Funda para garrapas caracterizada por constar de un cuerpo superior en forma de casquete esférico, que tiene en su polo una proyección cilíndrica, hueca, presentando este casquete una serie de nervaduras que van desde el polo del mismo hasta su borde inferior, teniendo dichas nervaduras mayor relieve junto a este borde que en sus puntos de nacimiento.

85

2 - Funda, según reivindicación 1ª caracterizada por que la prolongación en forma de proyección vertical que este casquete lleva sobre su polo tiene sección ligeramente troncocónica.

90

3 - Funda, según reivindicaciones 1 y 2 caracterizada porque el borde inferior del casquete de referencia, lleva unas orejetas diametrales, horizontales, perforadas.

95

4 - Funda, según reivindicaciones de 1 a 3 caracterizada porque se ha provisto un segundo cuerpo, inferior, cooperante con el superior, que adopta asimismo forma de casquete, presentando iguales nervaduras, dispuestas de manera que cuando ambos cuerpos estén superpuestos, cada nervadura forme una sola línea de resistencia.

100

5 - Funda, según reivindicaciones de 1 a 4 caracteri-

100224



JUN. 1963

105

sada porque este cuerpo inferior va dotado de unas asas diametrales, llevando encima de cada una de ellas una meseta perforada que, al armar el conjunto, quedan dichas mesetas situadas bajo las orejetas perforadas del cuerpo superior, de manera que coincidan sus perforaciones a fin de que, haciendo pasar entre ambas un trozo de cordel, se aten y queden formando un sólo cuerpo de protección de la garrafa que haya quedado alojada en su interior.

110

6 - Funda según reivindicaciones de 1 a 5 caracterizada porque el cuerpo superior va embisagrado en un punto de su borde inferior, a un punto del borde superior del cuerpo inferior.

115

7 - Funda, según reivindicaciones de 1 a 6 caracterizada porque se han provisto unos pequeños pasadores, para la unión de las orejetas y las mesetas correspondientes de los dos cuerpos citados.

120

8 - Funda, según reivindicaciones de 1 a 7 caracterizada porque los pasadores mencionados son unos pequeños espárragos con cabeza, afianzándose por medio de pequeñas tuercas de mariposa.

9 - FUNDA PARA GARRAFAS.

- - - -

125

Todo según va descrito en esta memoria, que consta de cinco hojas foliadas y escritas por una cara, con un total de ciento veintiseis líneas y hoja de planos anexa.

Madrid, 19 Junio 1963  
P.a.

100224

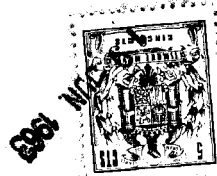


FIG 1

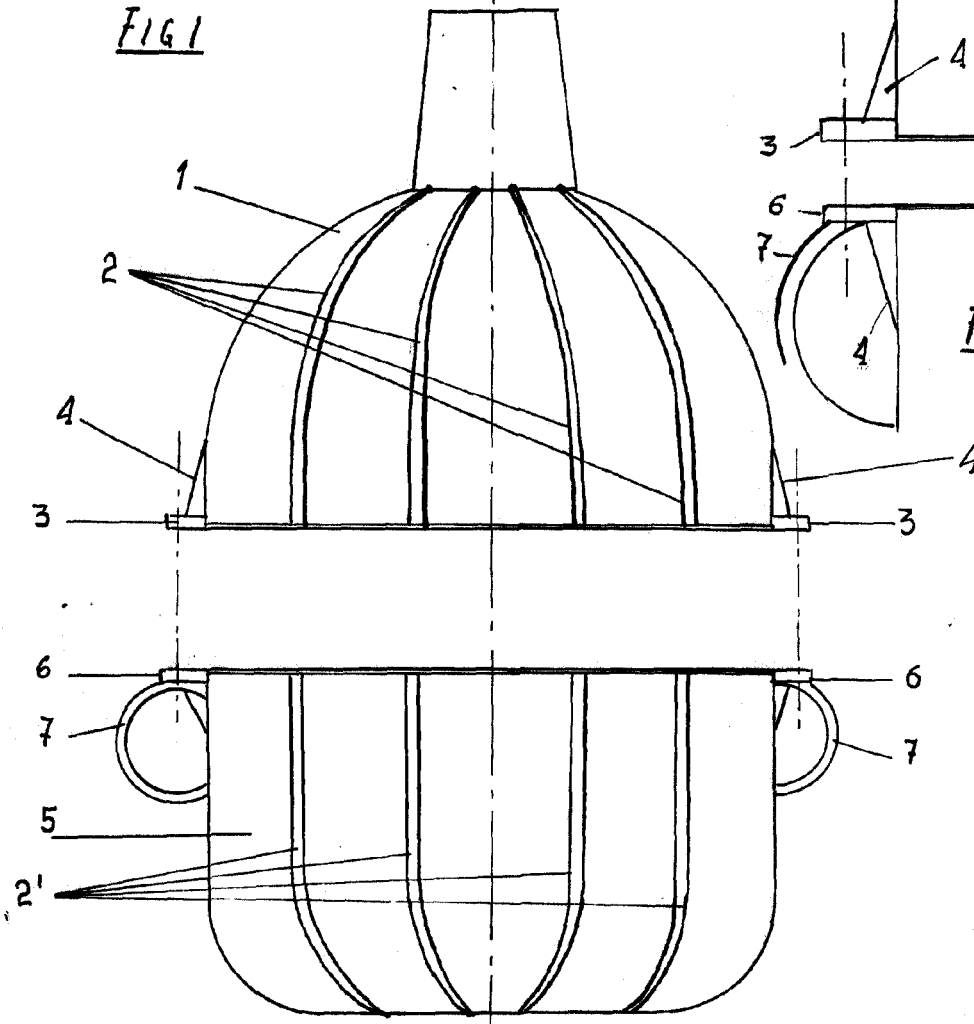


FIG 2

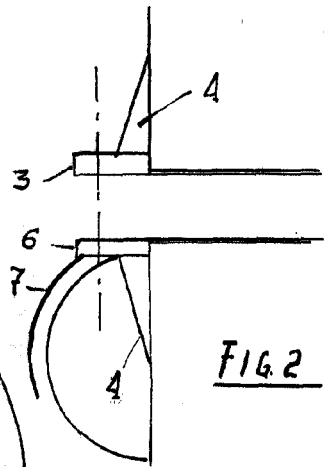
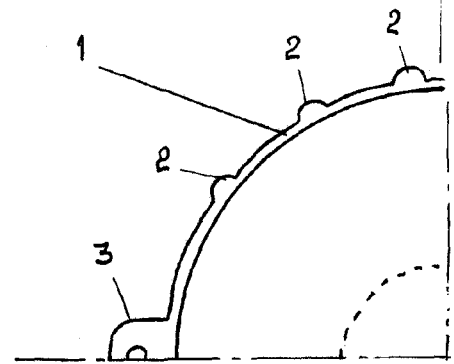


FIG 3



Madrid 19 JUNIO 1968  
*[Handwritten signature]*