



100222

-1-

MEMORIA DESCRIPTIVA

que se acompaña

a la solicitud de

registro de un Modelo de Utilidad por veinte años en España a favor de D. ELISEO GIL PEREZ de nacionalidad española, residente en Barcelona, Teniente Flomestá, 24,

por:

"UN CHUPETE PERFECCIONADO".

-----

100222



El presente registro de Modelo de Utilidad concierne, como su enunciado indica, a un chupete perfeccionado, de acuerdo con la descripción detallada que del mismo se realiza.

5 Este resultado industrial mejora notablemente todo cuanto sobre el particular se conoce y utiliza actualmente, tanto por su sencillez constructiva, como de aplicación, resistencia, duración, indeformabilidad, higiene, estética y economía.

10 Para la debida comprensión de este objeto, se acompaña con la presente memoria descriptiva, una hoja de planos en la que, a título de ejemplo, se representan todas y cada una de las partes que lo forman y la relación que guardan entre sí.

15 En la citada hoja de dibujos,  
LA FIGURA PRIMERA, muestra una vista en alzado del asidero del chupete (pieza soporte de la tetina).

LA FIGURA SEGUNDA, representa una vista, asimismo en alzado, de la tetina correspondiente de aplicación sobre el soporte mencionado.

20 LA FIGURA TERCERA, muestra una vista en sección longitudinal del conjunto soporte-tetina ajustados en su posición de uso.

25 En estas figuras y con el mismo valor en todas ellas, se aprecian las siguientes referencias:

1.- Asa propiamente dicha.

2.- Resalte anular previsto en la parte inferior del asidero -1- y que establece el medio de retención del cuello de la propia tetina, limitando su recorrido.

30 3.- Garganta formada entre el plano -4- y el resalte



100222

-2- cuya finalidad es determinar la retención anteriormente citada.

4.- Plano o soporte circular de contención de la zona ensanchada -5- de la tetina.

5 5.- Reborde periferico del plano o soporte circular -4-.

6.- Zonas ensanchadas referidas.

7.- Cuello previsto en la parte superior de dicha tetina.

10 Según el detalle representado en la figura 3ª del plano anexo, se identifica perfectamente, que la tetina -5- forma una cámara neumática en su ajuste sobre la parte inferior y superior del soporte anular -4-, cuya presión y hermeticidad quedan aseguradas, tanto  
15 por su propia elasticidad como por la disposición de un reborde periferico, de proyección oblicua inferior o troncoconica.

20 En estas condiciones dicha tetina, permanece en su normal estructura, ya que en su interior se forman cámaras neumáticas.

El cuello -7- de esta tetina, se prolonga superiormente en un diámetro inferior al del ensanchamiento -6- y por su extensión, la altura se reduce ganando en diámetro, cuyo reborde de boca se fija sobre la garganta -3- prevista entre el plano anular -4- y el resalte -2-, asegurándose de esta forma su fijación y  
25 completa hermeticidad.

El montaje y repuesto de la tetina sobre el soporte aludido, resulta de una gran sencillez.

30 Descrita suficientemente la naturaleza del Modelo,



100222

5 se hace constar expresamente que cualquier modificación de detalle que se introduzca en el mismo, se considerará incluida dentro de esta protección, en tanto que no altere o modifique esencialmente su finalidad característica.

Por último se declaran de novedad y utilidad las reivindicaciones consignadas en la siguiente

N O T A

10 1º.- UN CHUPETE PERFECCIONADO, caracterizado esencialmente porque comprende un asa soporte, en cuya parte inferior está previsto un plano circular transversal al eje de figura, que lleva periféricamente un reborde que forma una superficie de revolución troncocónica, existiendo en la parte superior de este plano circular y paralelo al mismo, con una separación calculada, un reborde anular, cuyo diámetro es muy inferior al del plano circular citado.

15 2º.- UN CHUPETE PERFECCIONADO, según la anterior reivindicación, caracterizado esencialmente porque comprende una tetina adaptable, construida en un material elásticamente deformable, unida por un cuello a un ensanchamiento superior previsto en dos convexidades y que por medio de un reborde circular se define la formación de una superficie superior, también convexa pero de proyección inversa y un cuello superior abierto, el que está constituido para servir de medio de ajuste, por extensión, sobre la garganta determinada entre el resalte anular y plano circular referidos, y en colaboración con la fijación tangencial de la parte superior de la tetina sobre la superficie del plano circular y sobre

20

25

30

100222



el reborde periferico, se establece un triple ajuste hermético, que asegura la cámara neumática de la parte inferior de la tetina, con lo cual se consigue su propia estructuración permanente.

5

3º;- UN CHUPETE PERFECCIONADO.

Todo ello según se indica en la presente memoria descriptiva que consta de cinco páginas escritas a máquina y dibujos que se acompañan.

Madrid, 19 JUN 1963

10

EL AGENTE OFICIAL



Fig. 1

100222

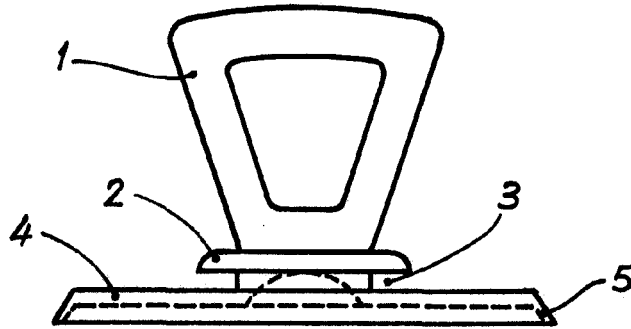


Fig. 2

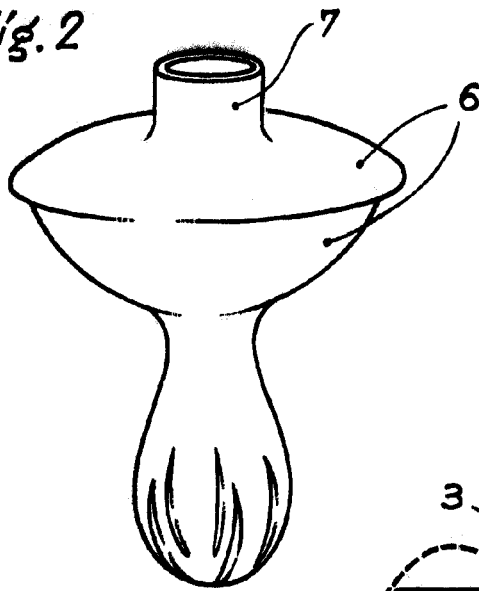
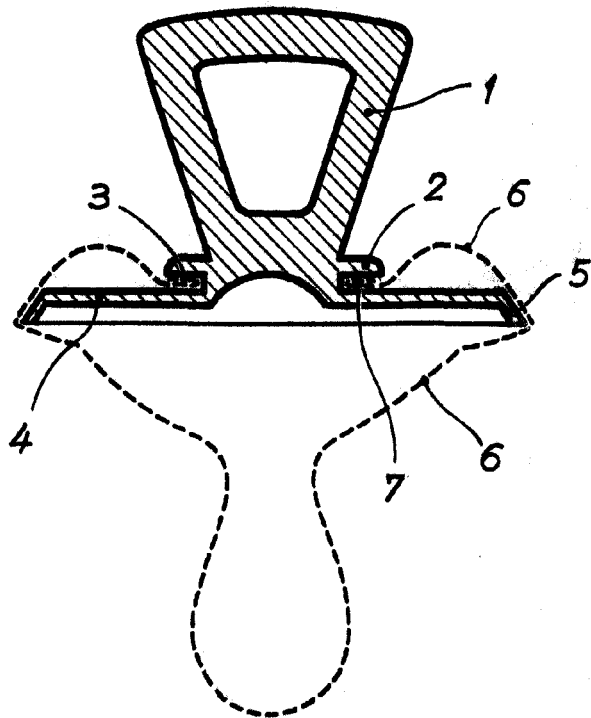


Fig. 3



Madrid, 19 de Junio de 1.963

JOSE MARIA DEL CORRAL

Escala variable.