

1 0 0 2 1 7



1 0 0 2 1 7

M O D E L O    D E    U T I L I D A D

por veinte años,

para todo el territorio español, por "BEBEDERO PARA AVES", cuyo privilegio se solicita a favor de Don JAIME CATA MITJANS, de nacionalidad española con domicilio en LLORENS DEL PANADES provincia de Tarragona, Calle Verdaguer, 18.

M E M O R I A    D E S C R I P T I V A

El bebedero para aves que constituye el objeto de la presente solicitud de Modelo de Utilidad servirá para su utilización en explotaciones avícolas en que haya gran cantidad de animales ya que el bebedero tiene unas nuevas características que le hacen adaptable a distintos tamaños dentro siempre del mismo Modelo, o sea que puede ser utilizado tanto en explotaciones con pocas aves como en otras con gran cantidad de las mismas para lo cual los modelos pue-

19



100217

den ser contruidos de dimensiones mayores y utilizados en serie.

5 Las nuevas características de constitución, configuración y diseño del nuevo modelo que se preconiza le hacen especialmente adecuado para la utilización para la que ha sido específicamente concebido, destacando entre sus ventajas que puede obtenerse una limpieza casi absoluta del agua depositada en el bebedero puesto que el mismo lleva un dispositivo que impide, como ocurre en otros bebederos, que las propias aves ensucian el agua por la costumbre que tienen de colocarse con sus patas apoyadas en los bordes del bebedero.

10 Otra de las ventajas que aporta el modelo que constituye el objeto de la presente Memoria consiste en que puede graduarse a voluntad el nivel del líquido que alcanza en el bebedero ya que en dispositivo de alimentación lleva una boya graduable a voluntad, efectuandose dicha graduación con un movimiento sencillo y sin ninguna complicación.

15 Para facilitar la comprensión del presente Modelo, se adjunta a la presente Memoria una hoja de dibujos en la que queda representado el bebedero en una de las múltiples formas de fabricación que puede adoptar en los cuales se indican la constitución esencial que presenta el mismo sin que la descripción que de los dibujos se da a continuación, tengan caracter limitativo alguno y sí tan sólo enunciativo.

20 La figura 1 representa una vista frontal, parcial-

1 002 17



mente seccionada, del bebedero.

La figura 2 representa una vista lateral del mismo.

5 Finalmente, la figura 3 representa un detalle de la tapa del depósito del bebedero.

Conforme puede apreciarse en los diseños de referencia el nuevo bebedero para aves se caracteriza por estar provista de dos soportes verticales 11 que, -en el caso de la figura, poseen los travesaños interiores de apoyo 12, cuya longitud puede ser la representada en la figura o mayor de acuerdo con el tamaño del bebedero y con la altura de los soportes 11. En los citados soportes verticales 11 se fijan, de modo desplazable a voluntad mediante, por ejemplo el juego de tornillos 13 y palomillas 14 el conjunto de canalón 15 y depósito 16 a distintas alturas según las necesidades de cada caso.

15 El canalón 15 está provisto de sendos rebordes internos 16, a todo lo largo del mismo, que impiden que las aves al beber viertan el agua fuera del bebedero. El canalón 15 queda comunicado, a través del orificio 17, con el citado depósito 16, dispuesto solidariamente con él en uno de sus extremos, como se aprecia, preferentemente, en la figura 1.

20 El flotador 18 del depósito 16 lleva un eje accionado 19 que acciona la válvula de entrada de del agua; dicho eje 19 tiene una inclinación graduable a voluntad mediante, por ejemplo, el tornillo 21 que liga la parte del eje fija a la boya 18 con la parte accio-

100217

19 JUN



nadora de la válvula.

El depósito 16 lleva en su boca superior la tapa 22 constituida por una chapa, preferentemente metálica, cuyos bordes mayores presentan sendas prolongaciones 22 alargadas en la dirección del borde respectivo <sup>1</sup> cuyas prolongaciones presentan, a su vez, su borde libre 22 en línea quebrada de modo que permite un ajuste perfecto <sup>2</sup> entre dicha tapa 22 y el depósito 16 impidiendo que cualquier movimiento de las aves que accidentalmente pudieran colocarse encima de la misma provocara el desplazamiento de la tapa de su posición correcta.

Los soportes 11 presentan unas prolongaciones verticales en su parte superior cuyos respectivos extremos llevan una pieza giratoria constituida por un armazón a base de un travesaño horizontal 23 constituido, por ejemplo, mediante un perfil angular invertido, cuyos extremos llevan dos largeros 24 perpendiculares a aquél dispuestos, por tanto, en posición vertical y entre los cuales quedan dispuestos una serie de tirantes horizontales tales como una serie de alambres 25; en la parte inferior de los largeros 24 se dispone el eje 26 de oscilación de la pieza citada, cuyo eje queda algo por encima del centro de gravedad del conjunto de la pieza, de tal modo que en cuanto un ave se coloque en cualquiera de los tirantes horizontales 25 su propio peso desplaza el centro de gravedad del conjunto provocando el vuelco de la pieza alrededor de su eje 26, impidiendo, por tanto, que ningún ave permanezca un tiempo



1 0 0 2 1 7

apreciable encima del bebedero. Por otra parte la distancia mútua entre los tirantes 25 y entre el último de los mismos y el travesaño 23 es tal que impide que aún las aves más pequeñas puedan quedar entre dos de dichos tirantes o entre el travesaño 23 y el primero de ellos.

De este modo se obtiene un modelo del bebedero en el que se ha eliminado en absoluta la suciedad que pudiera tener el agua por impedirse que las propias aves que son los que la ensucian, puedan hacerlo.

Se hace constar, a los efectos oportunos, que en el objeto del presente Modelo de Utilidad podrán introducirse cuantas variaciones de detalle y ejecución se estimen necesarias siempre que ello no signifique alteración en la esencialidad de dicho modelo a cuyo fin se declaran de novedad y utilidad las siguientes reivindicaciones que constituyen la

NOTA REIVINDICATORIA

1ª - "BEBEDERO PARA AVES", que se caracteriza, esencialmente, por estar provisto de dos soportes verticales a los que se fijan, de modo desplazable a voluntad, el conjunto de canalón y depósito provisto el primero de ellos de sendos rebordes internos a todo lo largo del mismo, cuyo canalón queda comunicado con el depósito, dispuesto solidario con él, en un extremo.

2ª - "BEBEDERO PARA AVES", según la anterior reivindicación, que se caracteriza, esencialmente, porque el flotador del depósito lleva un eje acodado, accionador de la válvula de entrada del agua en el depósito, cuyo

19 JUN. 1963



C-

1 002 17

5 eje es de inclinación graduable y con la particularidad de que el repetido depósito, en su boca superior, lleva encajada una tapa constituida por una chapa cuyos bordes mayores presentan sendas prolongaciones en la dirección del borde respectivo, cuyas prolongaciones presentan, a su vez, su borde libre en línea quebrada.

10 3ª - "BEBEDERO PARA AVES", según las anteriores reivindicaciones, que se caracteriza, esencialmente, por disponerse, en sendas prolongaciones verticales de los soportes citados, y en sus respectivos extremos superiores, una pieza constituida por un armazón con un travesaño horizontal inferior y unos largueros normales a aquél, entre los cuales quedan dispuestos una serie de tirantes horizontales, quedando en una posición cercana al travesaño citado, el eje de oscilación de dicho armazón, susceptible de girar alrededor de sendos puntos fijos de los repetidos soportes.

15 4ª - "BEBEDEROS PARA AVES".

20 Todo ello tal y conforme queda descrito y reivindicado en la Memoria descriptiva que antecede y que consta de seis hojas escritas a máquina por una sola de sus caras y un plano que la ilustra.

Madrid, 19 de Junio de 1.963

JAIMÉ CATA MITJANS

P.A.,

Firmado: J. J. MORGADES Y GRANER

FIG. 1

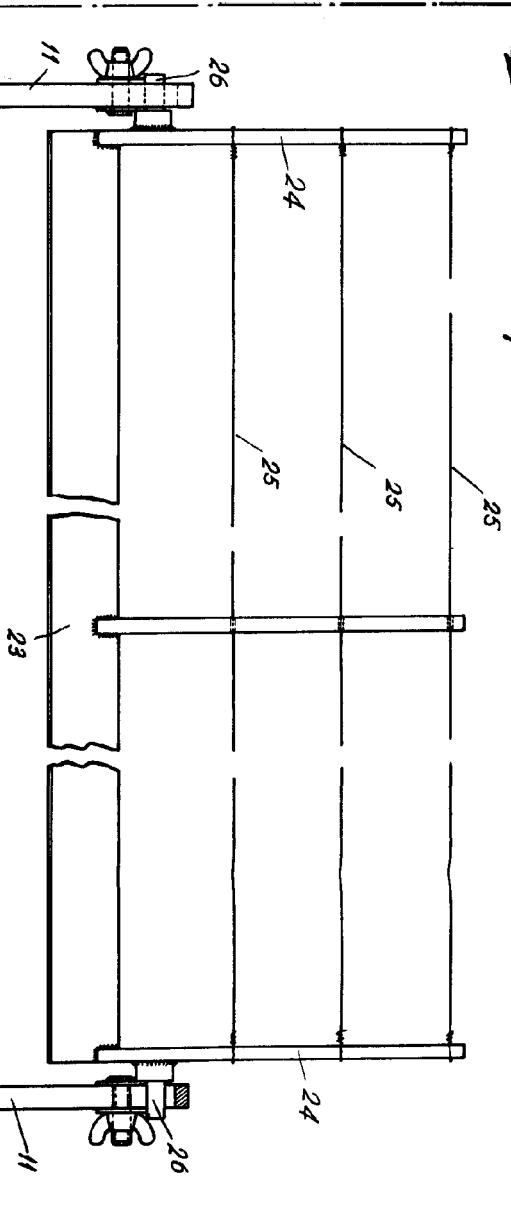


FIG. 2

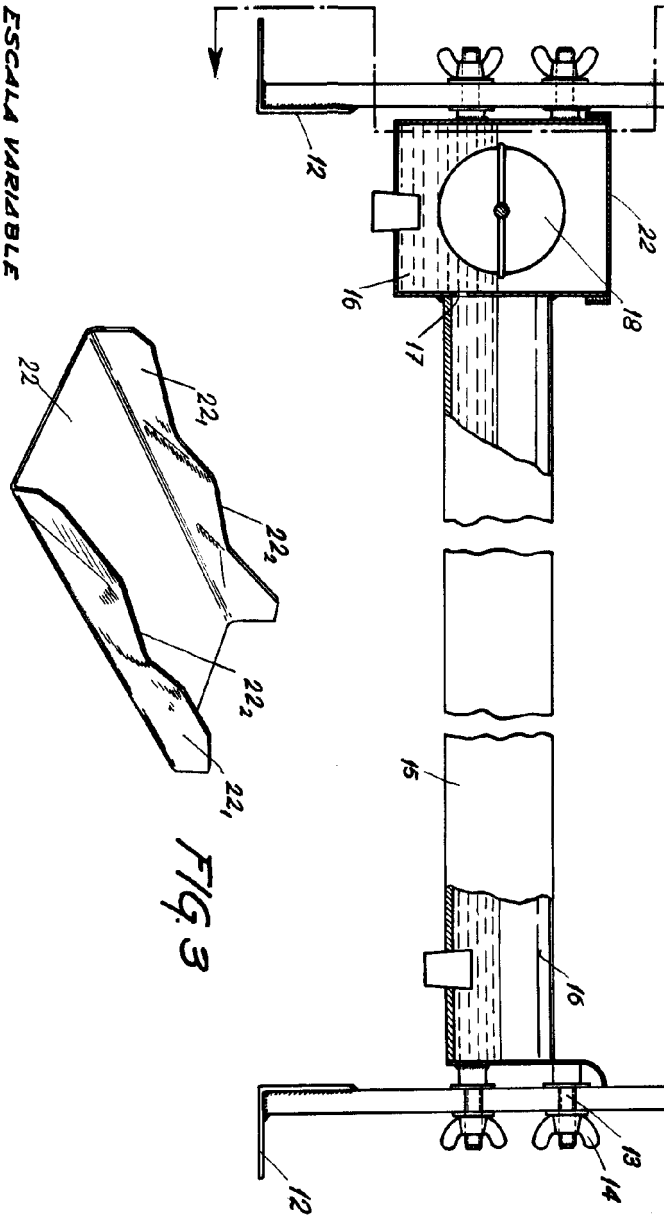
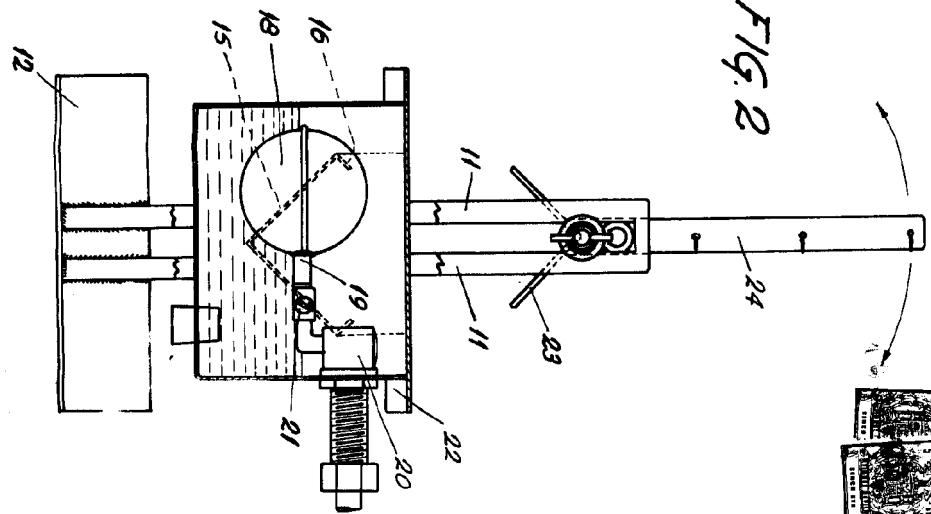


FIG. 3

ESCALA VARIABLE

MADRID. 1957  
 No. 1.1. Margado Graner  
 P. P.

100217  
 100217

