



100198

Memoria Descriptiva

sobre:

"Hucha infantil".

=====

Solicitante: D. NICOLAS IBAÑEZ DEL VALLE, de nacionalidad española,
residente en: Concha 11, BILBAO.

=====

El presente invento se refiere a una hucha
dotada de elementos de cierre seguros, que incluyen
por lo menos dos de dichos elementos, independientes
entre sí y de distinto tipo. Más especialmente esta
5. hucha esta destinada a la formación de fuentes de ahorro

12-0199



en combinación con una entidad bancaria, de tal manera dotada de elementos de cierre, que su apertura no pueda efectuarse sin la colaboración del poseedor de la hucha y la entidad bancaria.

5. En el siguiente ejemplo, se describe en combinación con el dibujo adjunto, una hucha del tipo indicado.

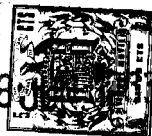
El dibujo comprende una vista en perspectiva del alzado de la hucha y una vista en planta de la misma.

10. La hucha 1 tal como se ha representado, tiene la forma de una caja fuerte de las usuales; en su parte delantera tiene una puerta, cuya apertura se efectúa mediante la cerradura de combinación 3, una llave que se introduce por el orificio cerrado por el disco 4, y el volante 2 de accionamiento del cerrojo, una vez liberado este de los dos mecanismos citados.

15. En la parte superior tiene la hucha una ranura 5, para la introducción de las monedas y un asa 6, para su transporte.

20. Tal como se ha descrito, se comprende que una hucha de esta clase necesita para su apertura del accionamiento conjunto de la combinación y de la cerradura; estando una persona, por ejemplo el poseedor de la hucha, en posesión de la clave de la combinación, y la llave en poder de la institución bancaria, es necesario el acuerdo de ambos para la apertura de la misma, efectuándose esta en el establecimiento bancario, y pasando el contenido a la cuenta de ahorro del titular de la hucha.

30. Es claro que tales huchas pueden emplearse sin



5. ser necesario el concurso de la entidad bancaria, sirviendo en este caso sus mecanismos múltiples de cierre para una mayor seguridad; también pueden utilizarse para el ahorro combinado de dos personas, que han de ponerse de acuerdo para efectuar la apertura de la hucha.

N O T A

10. Descrita suficientemente la naturaleza del invento así como la manera de realizarlo en la práctica, debe hacerse constar que las disposiciones anteriormente indicadas son susceptibles de modificaciones de detalle en cuanto no alteren su principio fundamental; siendo lo que constituye la esencia del referido invento y por lo que se solicita Modelo de Utilidad por 20 años en España, sobre: "HUCHA INFANTIL"; caracterizándose por lo siguiente:

15. 1ª.- Hucha infantil, especialmente hucha para la formación de cuentas de ahorro en entidades bancarias, caracterizada porque presentando una forma cualquiera, tiene una puerta dotada de elementos de cierre constituidos por una cerradura de combinación, una cerradura usual de llave, y un volante de accionamiento del cerrojo una vez liberado este de los anteriores mecanismos, elementos que pueden actuar independientes o en combinación y ser alguno de ellos figurado.

20. 2ª.- Hucha, según reivindicación 1ª, caracterizada por presentar una ranura para la introducción de las monedas y un asa abatible para su transporte.

25. 3ª.- Hucha infantil; tal y como queda sustancialmente descrito en la presente memoria e ilustrado en el adjunto dibujo.

30.

- 4 - 100199

18



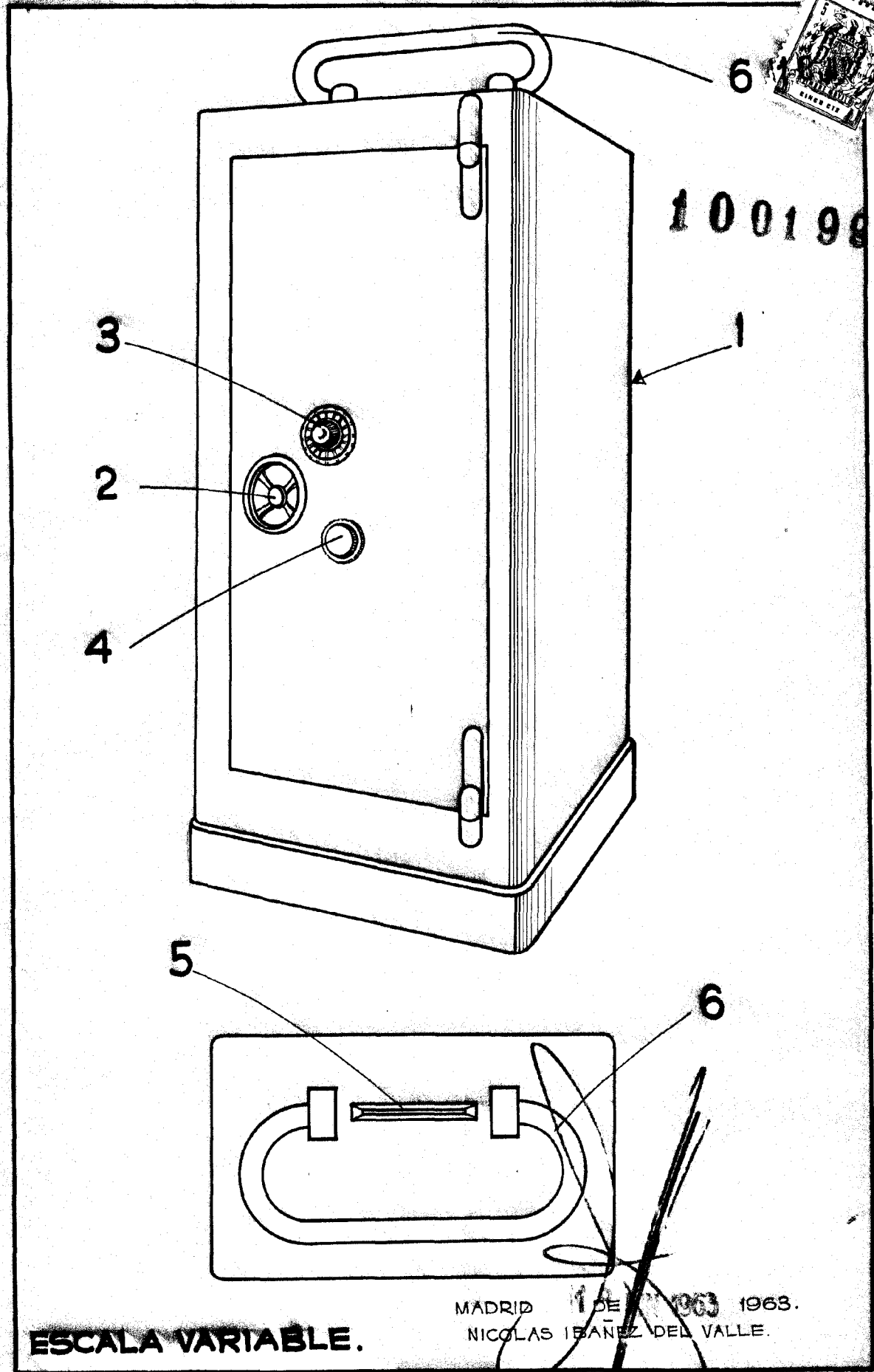
Esta memoria consta de cuatro hojas escritas
a máquina por una sola cara.

Madrid,

18 JUN. 1963

NICOLAS IRÁÑEZ DEL VALLE.

J. GÓMEZ ACEBO Y MODEJ



ESCALA VARIABLE.

MADRID 1 DE 1963 1963.
NICOLAS IBÁÑEZ DEL VALLE.

1.500.000.000