



MEMORIA DESCRIPTIVA que forma parte integrante de la PATENTE DE INVENCION para "Una cadena de aisladores con proteccion metalica" cuyo registro se solicita en España á nombre de la " Motor Columbus" Sdad. Anonima para Empresas Electricas" residentes en Baden, ( Suiza).

---

Existen ya cadenas de aisladores provistas de pantallas metalicas de anillos ó estribos destinados en parte como proteccion contra la lluvia, en parte para dar mejor forma al campo electrico y en parte para proteger el cuerpo aislante contra los arcos. Hasta ahora estos órganos han sido fijados exclusivamente sobre las armaduras, sobre las mordazas ó sobre las varillas de los aisladores, por ejemplo en el caso de pantallas de chapa de hierro mediante soldadura sobre las armaduras. Pero esta manera de proceder es muy incomoda porque hay que efectuar esta operacion en la fabrica de porcelana y la soldadura no forma parte del trabajo corriente de estas fabricas.

Tambien se ha ya propuesto para aisladores del tipo "Hewlett" de fijar los estribos protectores y las pantallas sobre los cables de union de los diversos elementos aisladores de la cadena.

La presente invencion permite una disposicion apropiada y no representa ningun estorbo en la fabricacion de los organos protectores y sobre los aisladores cuyos elementos aislantes estan colgados los unos á los otros por medio de varillas ó de mallas rigidizadas. Este resultado se ha obtenido por el hecho de que los organos protectores estan directamente unidos á la malla ó á la varilla del ojete portador.



La figura 1 del dibujo adjunto demuestra como ejemplo de ejecución de la invención una cadena de suspensión constituida por dos campanas dobles a; estas campanas están provistas de protecciones metálicas c y están articuladas la una sobre la otra por medio de mallas de dos botones b, cada malla lleva en su centro una protección metálica d. Una protección parecida está igualmente fijada sobre el objeto portador e. La protección d se solda perfectamente y preferentemente sobre una brida f de la malla b, tal como está indicada en la figura 2, que en mayor escala representa un corte longitudinal de una malla y en la cual g significa la soldadura. Esta disposición ofrece la ventaja de un montaje más sencillo y además se puede colgar sin dificultad órganos protectores de este género ó cadenas de aisladores ya montados en las líneas.

Cuando la malla está provista en una extremidad de una cabeza de enchufe para recibir la extremidad de otra malla, la protección d puede tal como está representado en la figura 3, estar montada sobre el saliente formado por la cabeza de enchufe h.

El órgano protector k en forma de anillo, montado en la extremidad de la cadena, lado conductor, puede, como está representado en las figuras 1 y 3, montarse en la pieza intermediaria i, que sirve para soportar la pinza.

Los órganos protectores en vez de estar fijados sobre las mallas por soldadura autogena, pueden fijarse por una soldadura (autogena) ordinaria ó pueden remacharse ó bulonarse ó también pueden estar combinados en una sola pieza, sea fundidos sea forjados con el objeto portador ó las diferentes piezas intermedias.

#### REIVINDICACIONES

1º-El órgano protector está montado sobre la malla rígida que sirve para la unión articulada de los elementos del aislador, ó sobre

el ojete de suspension rígido unido en forma articulada al aislador.

2°-La pantalla metálica está soldada sobre la malla.

3°-La malla está prevista de una brida que sirve para la fijación de la protección .



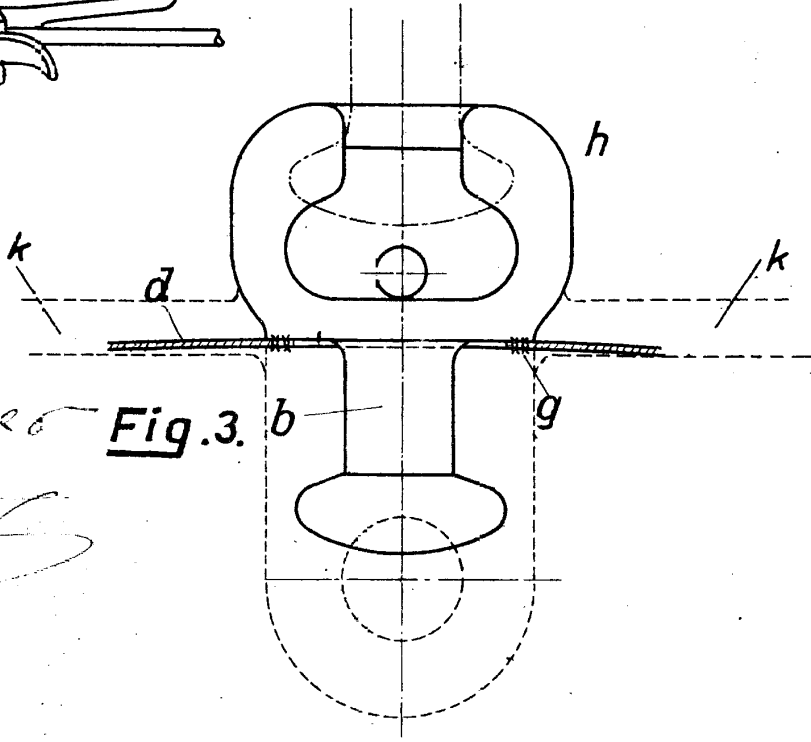
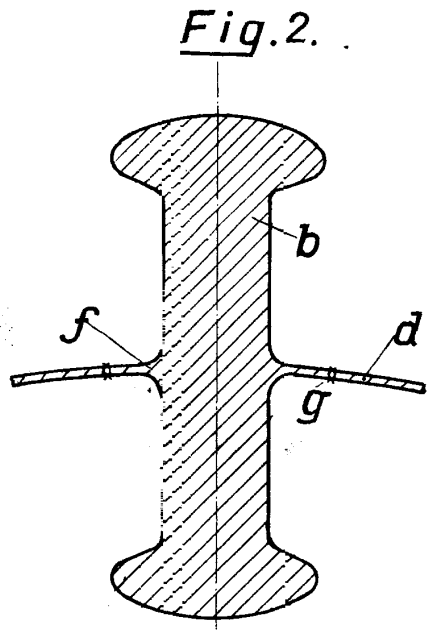
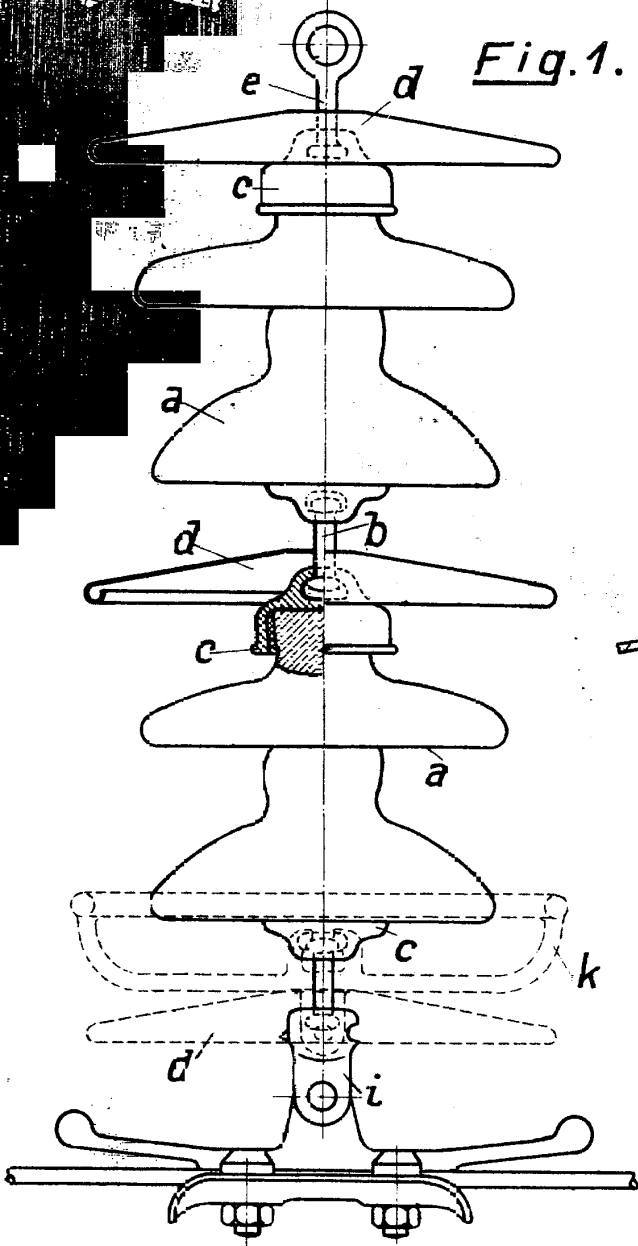
4°-Caso de estar la articulación formada por una malla con una disposición para otra, la pantalla metálica está montada sobre el saliente formado por esta disposición.

5°-El órgano protector en forma de anillo montado á la extremidad de la cadena, lado conductor, puede estar fijada á la pieza intermedia que soporta la pinza. Los órganos protectores pueden además estar combinados en una sola pieza, sean fundidos, sean forjados con el ojete portador ó las diferentes piezas intermedias.

NOTA =La presente patente de invención debe recaer sobre «Una cadena de aisladores con protección metálica».

Madrid 6 de Noviembre de 1.926.

100.1915



*Receta variable*  
*Madrid - 6 - Noche 1926*  
*San Julián*