

NUM. 100.191

100191

MEMORIA DESCRIPTIVA

M O D E L O

D E

U T I L I D A D

POR VEINTE AÑOS, EN ESPAÑA, A FAVOR DE LOS SRES.
DON LEOVIGILDO MARQUEZ GONZALEZ Y DON EDUARDO GA-
RAVITO PEREZ, DE NACIONALIDAD ESPAÑOLA, CON DOMI-
CILIO EN SANTA CRUZ DE TENERIFE, Teniente Alvarez
Lugo, nº 35;

p o r:

"Un dispositivo para la limpieza de pisos".

-----: oOo :-----

100101

La innovación está relacionada con los utensilios para la limpieza de pisos y, en particular, tiene por objeto un dispositivo destinado a mejorar la limpieza y secado de los suelos de mosaicos y similares con la comodidad de no tener que arrodillarse para ello.

Sustancialmente, el nuevo dispositivo comprende un soporte de base rectangular de 32 cm. de largo por 6 cm. de ancho y 22 cm. de espesor, así como con las extremidades de la cara superior redondeadas en declive y acondicionado con una capa de pintura conservadora. Dicho soporte lleva practicado un orificio central en un lateral de su cima y una escopleadura de 5 cm. de anchura por 1,50 cm. de profundidad, a lo largo de la cara inferior.

Comprende también el dispositivo de la innovación dos tiras de goma maciza, respectivamente, de 3 y 2 mm. de espesor por 33 cm. de longitud y 3 cm. de altura, las cuales van incrustadas y engomadas o clavadas en la escopleadura de la cara inferior del soporte de modo que sobresalen 1,50 cm. de la propia cara inferior, así como $\frac{1}{2}$ cm. por cada uno de los extremos; y un palo o mango inserto firmemente en el orificio "ad hoc" del repetido soporte, asimismo acondicionado en 10 cm. de su extremidad inferior con una capa de pintura conservadora, y de la altura adecuada para que el usuario pueda manejarle con leve inclinación.

Para la mejor inteligencia de la innovación, un ejemplo no limitativo de ejecución se ilustra seguidamente con los dibujos anexos, en los cuales:

La Fig. 1^a, muestra la vista en alzado del nuevo utensilio de limpieza.

La Fig. 2, es la sección por la línea A-A de la Fig. 1^a

100191

Conforme a los dibujos reseñados, (1) es el estrecho soporte de base rectangular y con la cara superior redondeada en declive por las extremidades, (2) el mango sujeto por el extremo inferior en el orificio "ad hoc" de dicho soporte, (3) la escopleadura de la cara de asiento de aquel, y (4-5) son las tiras de goma que van aseguradas en la referida escopleadura de modo sobresaliente por debajo y los extremos.

Para su empleo, el utensilio se toma por el mango y se impulsa para frotar el suelo en movimiento de vaivén. En caso de juzgarlo conveniente, entre ambas tiras de goma de la base del utensilio puede prenderse una bayeta o paño que perfeccione la operación de limpieza.

N O T A

En resumen; la patente de MODELO DE UTILIDAD recaerá sobre las siguientes reivindicaciones:

1.- Un dispositivo para la limpieza de pisos, caracterizado por incorporar un estrecho soporte de base rectangular, con las extremidades de la cara superior redondeadas en declive y acondicionado en su superficie con una capa de pintura conservadora, llevando además dicho soporte practicado un orificio central en un lateral de su cima, así como una escopleadura a todo el largo de su cara inferior; dos tiras macizas y elásticas y de 3 y 2 quintas partes del ancho de la escopleadura de la cara de asiento del propio soporte, respectivamente, las cuales van incrustadas y aseguradas en la susodicha escopleadura de modo sobresaliente de la cara de asiento en la mitad de su altura, al menos, y un poco por ambos extremos; y un mango inserto firmemente en el orificio "ad hoc" del repetido soporte, acondicionado asimismo en 10 cm. de su extremi-

dad inferior con una capa de pintura conservadora, y de una altura adecuada para que el usuario pueda manejarle con leve inclinación.

2.- "UN DISPOSITIVO PARA LA LIMPIEZA DE PISOS", sustancialmente como queda descrito y representado en esta Memoria, que consta de cuatro hojas mecanografiadas por una sola cara, y una lámina de planos.

Madrid, 15 de Junio de 1963

Don Leovigildo Márquez González, y

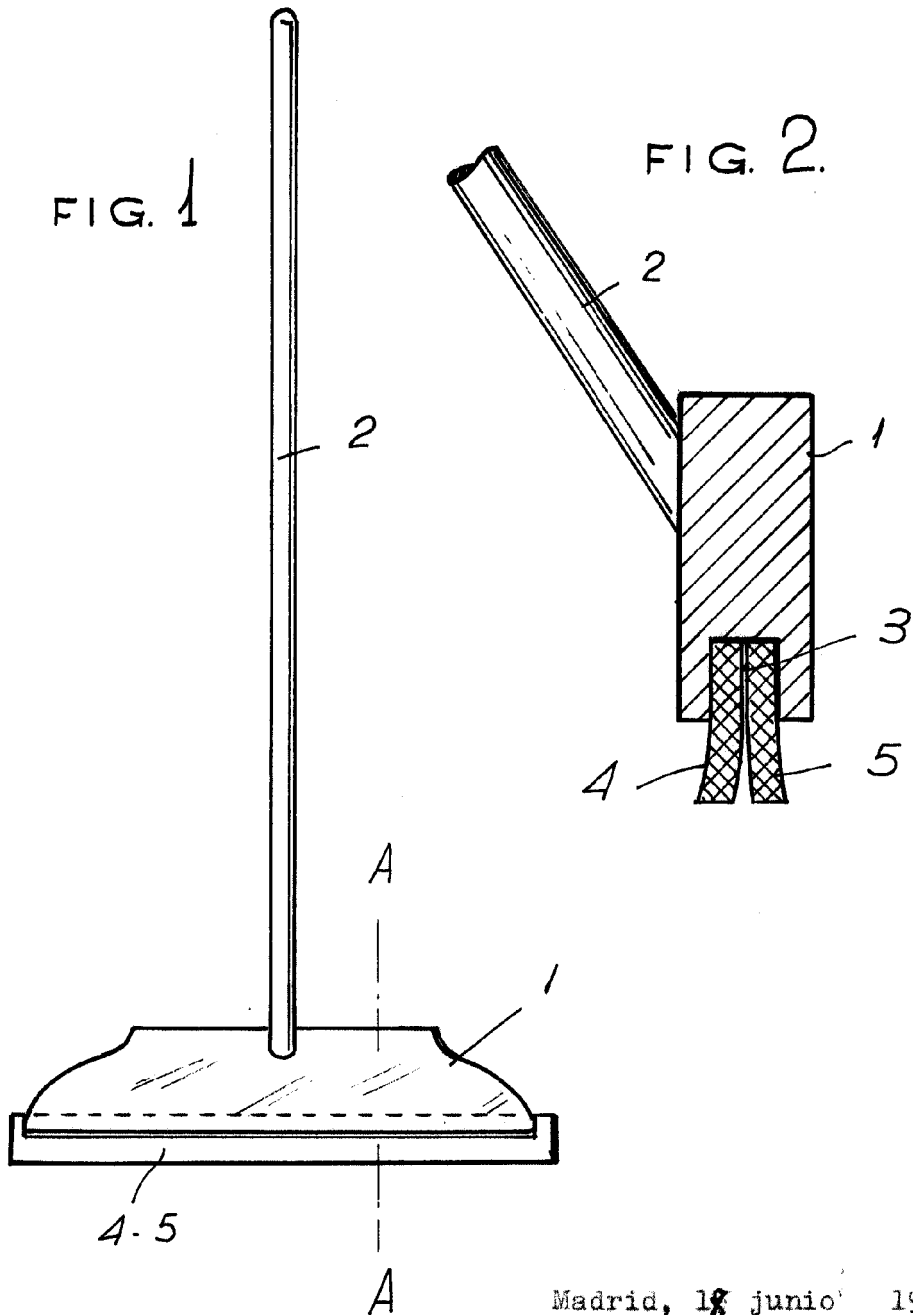
Don Eduardo Garavito Pérez.

P. A.

JOSE RUIZ-CRISTÓBAL GARCÍA
P. P.



100191



Madrid, 18 junio 1963

ESCALA VARIABLE.

ESTADO LIBRE ASOCIADO DE PUERTO RICO
P.R.
[Signature]