



100175

MODELO DE UTILIDAD

por 20 años

a favor de

S.A. MATERIAL CIENTIFICO ELSA, domiciliado en Gornellá  
del Elobregat (Prov. Barcelona) Avenida Juan Maragall  
nº 31.- por " ENVASE PROTECTOR. "

MEMORIA DESCRIPTIVA

5.- Se trata de registrar la creación de medios adecuados, no integrantes de grandes aparatos de engorroso manejo, sino, antes al contrario, medios cómodos para la sustentación y eventual transporte de objetos frágiles en especial vasos o copas de cristal o vidrio.-

En efecto, los objetos frágiles, incluyen también y precisamente como consecuencia de su fragilidad, una inevitable dificultad para su almacenamiento y transporte.-



200175

10.- Normalmente, los medios concebidos a tal fin comportan dispositivos a base de cartón compacto o ondulado como los que esta misma firma tiene registrados con los números 93.386 y 96.099/96.101 o bien a base de cajas de un material resistente en la que se almacenan los objetos separados cada uno de ellos con virutas , serrín, paja, etc.-

15.- El solicitante, estudiando los modelos que ha tal fin se encuentran en el mercado y los que tienen concedidos y solicitados ha logrado la construcción industrializable de un nuevo dispositivo, que, al propio tiempo que efectúa la sustentación de los objetos a envasar los aísla separadamente para de esta forma evitar que al producirse un choque o movimiento brusco puedan romperse, con el cual se consiguen grandes ventajas.-

20.- La estructura, y principales características y ventajas del envase protector en cuestión, serán más fácilmente comprensibles a la vista de los dibujos adjuntos en los que se ha representado en ejemplo preferente de realización práctica del mismo. En lo sucesivo la explicación se referirá, pues, a estos dibujos, bien entendido que, dado su carácter exclusivamente ilustrativo y aclaratorio, en ningún caso cabrá conferir a los mismos el menor carácter limitativo.-

25.- La figura única representa una vista en perspectiva del nuevo envase protector .-

Refiriéndonos, pues, a este dibujo:

Se representa en -1- la tira de material susceptible de ser doblado y de planta general rectangular que lleva seña-



100175

- 35.- ladas unas pistas de debilitación -4- transversales a distancias desiguales para formar cuatro facetas de un cuerpo que al armarse adopta la forma paralelepípeda con la particularidad que los extremos -3- se sobreponen doblandose para formar un tabique que separa los objetos a envasar en dos zonas, existiendo en la cara facetada opuesta a la que forman los extremos de la tira una peana provista de una sucesión de orificios sensiblemente iguales a las bases de los objetos a envasar.-
- 40.-

Basta ya unicamente hacer constar, que, como se comprende y es lógico, en la realización práctica de este Modelo de Utilidad, cabrá introducir todas aquellas variaciones de detalle que no afectan a la que constituye la esencialidad del registro que se solicita. Cabiendo por ejemplo variar los tamaños dimensiones de las pistas debilitadas como así mismo la sucesión de orificios en la peana, forma y dimensión de los mismos por no afectar la esencialidad del objeto descrito que queda resumido en la siguiente.

45.-

50.-

### REIVINDICACIONES

- 1.- Envase protector caracterizado por el hecho de disponer de una tira de material susceptible de ser doblado y de planta general rectangular que lleva señaladas unas pistas de debilitación transversales a distancias desiguales para formar cuatro facetas de un cuerpo que al armarse adopta la forma paralelepípedo con la particularidad que los dos extremos de dicha tira se sobreponen doblandose para formar un tabique que
- 55.-



100175

60.- separa los objetos a envasar en dos zonas.-

32.- Envase protector caracterizado en que se preve que en la cara **facial** opuesta a la que forma los extremos de la tira de la anterior reivindicación y en su parte interna **exis-**  
**ta** una peana del mismo material con una sucesión de orificios **sensiblemente iguales** a las bases de los objetos a envasar.-

65.-

33.- Envase protector .-

Todo ello conforme se describe y reivindica en la memoria que antecede que consta de CUATRO (4) hojas escritas a máquina por una sola de sus caras y una lámina de dibujo que la ilustra.-

70.-

Madrid, 17 JUN 1963

DAMIÁN ARAGÓNÉS PUIG

P. P.

100175

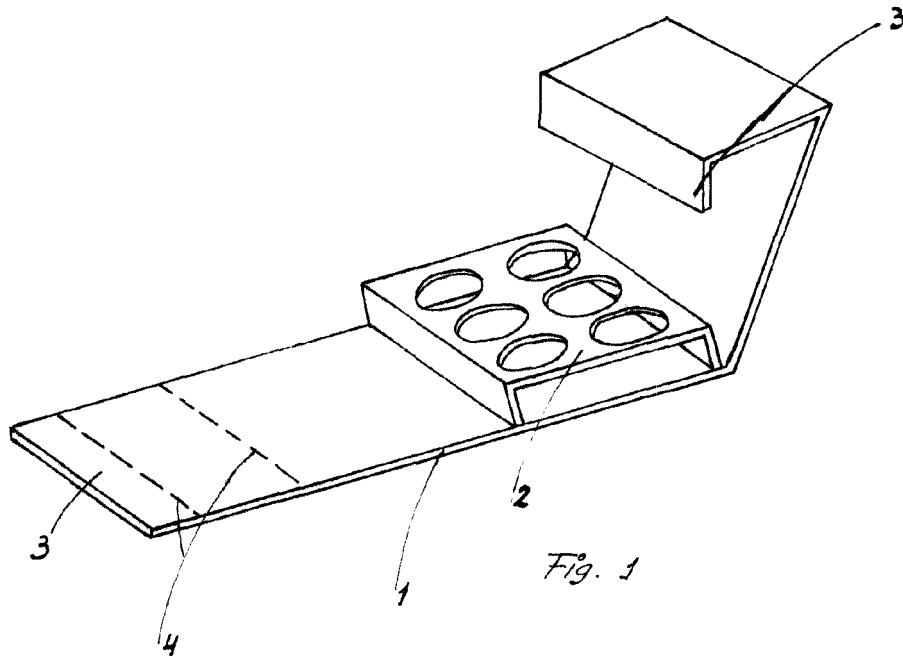


Fig. 1

ESCALA VARIABLE

*Escala variable de longitud variable*