



100161

100161

MODELO DE UTILIDAD

por VEINTE años

cuyo privilegio se solicita para España  
y todos sus territorios y plazas de soberanía,  
a favor de:

D. JAIME SALAT CUSCO

de nacionalidad española, con domicilio en  
Barcelona, Avda. José Antonio, núm. 460,  
relativo a:

"ESTUCHE EXHIBIDOR"

=====



100161

MEMORIA DESCRIPTIVA

El presente Modelo de Utilidad se refiere, como se indica en su enunciado, a un estuche exhibidor, especialmente destinado para la presentación de una caja de crema para calzado con la correspondiente gamuza de abrillantado. - - -

5.

Es frecuente la expendición en bloque de artículos afines, por ejemplo un producto de limpieza y el elemento para su aplicación, una pastilla de jabón y un frasco de colonia, y otros por el estilo, en cuyos casos es aconsejable aplicar un medio de presentación común, el cual asumirá además las funciones de medio exhibidor dotado para cumplir finalidades publicitarias, aparte las de orden práctico. - - - - -

10.

Teniendo en cuenta el carácter fugaz de tal medio exhibidor, dado que su duración útil es limitada practicamente al período de exposición para la venta de los productos comprendidos, es conveniente emplear elementos de escaso valor, sin desmerecer en cuanto a condiciones de receptibilidad y de reclamo. - - - - -

15.

Bajo las anteriores premisas ha sido creado un estuche exhibidor, según se expone en el presente Modelo de Utilidad, caracterizado por el hecho de estar constituido por una envoltura rectangular obtenida por plegado de una lámina de material semirígido, con cierre por sus propios bordes transversales opuestos, dejando abiertos los lados menores de la envoltura, la cual presenta una abertura en su cara frontal apta para rodear una caja contenedora de un producto de consumo, la cual asoma parcialmente al exterior, mientras en el interior de la propia envoltura se alberga en toda la restante

20.

25.

100161



capacidad de la misma un artículo idóneo para acciones de aplicación y de avivado del mencionado producto, presentando la envoltura de referencia una escotadura en su cara frontal, en orden a facilitar la directa observación del citado artículo. - - - - -

5.

Para facilitar la comprensión de las ideas expuestas, dando a conocer al mismo tiempo diversos detalles de orden constructivo, se describe seguidamente una forma de realización del presente Modelo de Utilidad haciendo referencia a los planos que acompañan a esta memoria, los cuales, dado su fin primordialmente ilustrativo, deberán ser interpretados como desprovistos de todo alcance limitativo respecto a la amplitud de la protección legal que se solicita. En los dibujos: - - - - -

10.

15.

Figura 1, es una vista frontal del conjunto del estuche exhibidor y de los artículos en él presentados. - -

Figura 2, es una vista según una sección transversal por una línea II-II de la figura anterior. - - - - -

20.

Con referencia a dichas figuras y a los números que sobre las mismas indican cada uno de los detalles del estuche y artículos contenidos, su descripción es como sigue a continuación. - - - - -

30.

El estuche 1 está formado por una pieza de cartón debidamente plegado, según dobleces transversales, hasta solapar y unir sus extremos opuestos. De tal suerte, el estuche posee una cara anterior 2, una cara posterior 3, unos bordes superior 4 e inferior 5, y una pestaña de cierre 6, quedando abiertos los bordes laterales. - - - - -

En la cara frontal, el estuche 1 tiene una

100161



abertura circular en la que se aplica una caja 7 contenedora de una crema para el calzado; el reborde periférico 8, que tal caja dispone para el encaje de su tapa, sirve de elemento de retención contra el contorno de la abertura circular. - - - -

5. Una gamuza 9, o artículo similar, queda alojada en el resto del espacio delimitado por la envoltura, la cual constituye un elemento complementario de la crema de la caja 7 por facilitar el frote de la superficie tratada con la misma crema. - - - - -

10. Para permitir una clara observación de la gamuza 9 desde la parte anterior del estuche 1, en su cara frontal se practica una escotadura 10 que abarca una porción lateral de aquélla en la parte opuesta a la abertura circular. - - - - -

15. En la referida cara frontal 2 del estuche se realizan inscripciones relativas a la marca y naturaleza de los productos contenidos. Una zona enmarcada 11 sirve para señalar el precio del conjunto exhibido. En la cara posterior 3 se inscriben indicaciones alusivas al uso y propiedades de los mencionados productos. Cabe agregar más referencias en los  
20. bordes superior 4 e inferior 5. - - - - -

Por todo lo descrito se comprenden las posibilidades y favorables condiciones ofrecidas por el estuche exhibidor, así como su sencillez constructiva y reducidos costos de realización y de obtención de los materiales integrantes.-

25. Habiendo descrito suficientemente las características, ventajas y realización del estuche exhibidor, según el presente Modelo de Utilidad, debe hacerse constar, en resumen, que en el mismo podrán introducirse cuantas variantes de detalle la experiencia y la práctica puedan aconsejar, en cuanto  
30. a dimensiones, número de elementos aportados, materiales em-

100161



pleados en la constitución de los mismos, forma de aplicación y demás circunstancias accesorias, siempre que con ello no se desvirtúe su esencialidad, que es la que se concreta en la reivindicación que sigue. - - - - -

5.

N O T A

Se declaran de novedad, utilidad y propiedad para España y todos sus territorios y plazas de soberanía, las siguientes. - - - - -

R E I V I N D I C A C I O N E S

10.

1.- Estuche exhibidor, especialmente destinado para la presentación de una caja de crema para calzado con la correspondiente gamuza de abrillantado, caracterizado por el hecho de estar constituido por una envoltura rectangular obtenida por plegado de una lámina de material semirígido,

15.

con cierre por sus propios bordes transversales opuestos, dejando abiertos los lados menores de la envoltura, la cual presenta una abertura en su cara frontal apta para rodear una caja contenedora de un producto de consumo, la cual asoma parcialmente al exterior, mientras en el interior de

20.

la misma envoltura se alberga, en toda su capacidad disponible, un artículo idóneo para acciones de aplicación del mencionado producto, presentando la citada envoltura una escotadura en su cara frontal, en orden a facilitar la directa observación del citado artículo, siendo realizadas en las

25.

diversas caras de la envoltura inscripciones publicitarias y alusivas a los artículos contenidos. - - - - -

2.- "ESTUCHE EXHIBIDOR". - - - - -

Todo ello conforme se describe y reivindica

100161



en la presente memoria que consta de seis hojas, foliadas y mecanografiadas por una sola de sus caras, y de una lámina de dibujos que la ilustra.

BARCELONA - 7 JUN 1963

P. A.

*J. Currell Suñol*  
J. M. CURELL SUÑOL



Fig 1

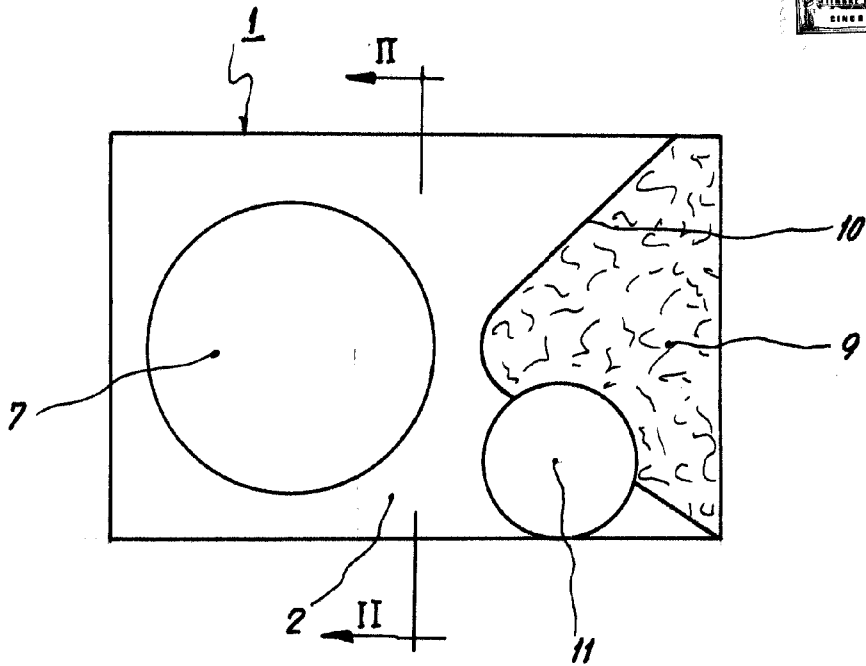
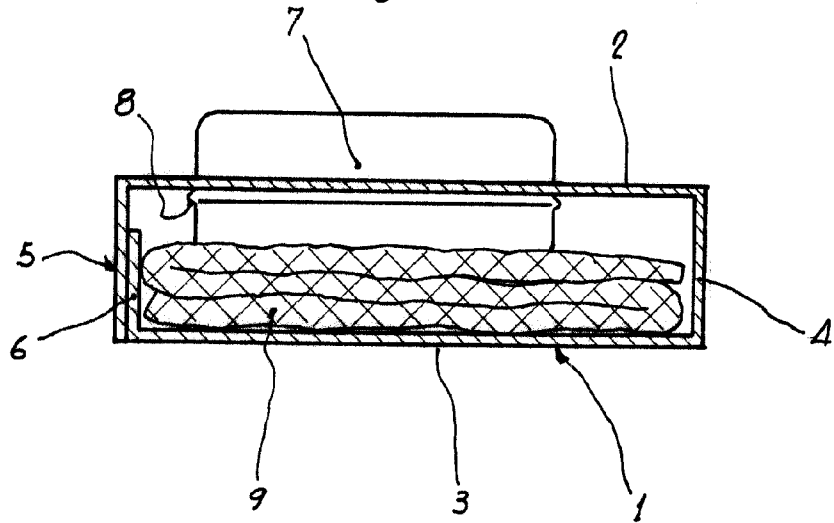


Fig.2



BARCELONA, - 7 JUN 1963

P. A.

*[Handwritten signature]*  
M. CURELL SUÑOL