



1963

100155

M O D E L O
D E
U T I L I D A D

por "UNA PINZA PERFECCIONADA PARA EL CABELLO", a favor de
DOÑA VICENTA GASCA DE PASCUAL, de nacionalidad española,
domiciliada en BARCELONA, calle de Borrell, 71-42-1a.

= . =

MEMORIA DESCRIPTIVA

El presente modelo de utilidad se refiere a una pinza perfeccionada para el cabello.

- Mes concretamente, en el modelo se ha previsto una pinza constituida por dos piezas de material flexible semirígido,
5. las cuales comprenden una expansión extrema, que forma dos aletas simétricas y en cuyo espesor se incluyen los terminales de un resorte que las mantiene separadas en ángulo. Ambas piezas, se relacionan entre sí mediante dos orejetas que presentan en su zona de aletas, una de las cuales está perforada, mientras que la otra
10. presenta una espiga que encaja en la perforación citada, constituyendo eje de articulación.



100155

Queda pues, constituida una pinza cuyos brazos prensores son mantenidos unidos por efecto del resorte situado en la zona de aletas, y en cuya zona se actúa, venciendo la resistencia del resorte y provocando la separación de los brazos. En los extremos de los brazos opuestos a la zona de aletas, se ha previsto una espiga normal a uno de ellos, que encaja en un orificio del otro, coadyuvando este artificio a mantener unidos ambos brazos.

5. Con el fin de facilitar la explicación, se acompaña a la presente memoria descriptiva de una lámina de dibujos en la que se ha representado un caso de realización que se cita a título de ejemplo.

En los dibujos:

La figura 1, representa una vista en perspectiva de la pinza, según el modelo.

15. La figura 2, manifiesta en vista lateral a ambas piezas constitutivas de la pinza, separadas.

La figura 3, es otra vista lateral de la pinza.

Consiste en una pinza formada por las dos piezas =1= y =2=, de material flexible semirígido, que en posición anterior a su armado son completamente rectas, tal como se aprecia en la figura 2.

20. Estas piezas comprenden las orejetas =3= y =4=, una de ellas perforada y la otra dotada de una espiga =5=, para encajar en la anterior perforación, la cual espiga queda en el interior del muelle helicoidal =6=, dispuesto transversalmente, y cuyos terminales =7=, representados en línea de trazos, quedan incluidos en el espesor de las aletas =8=. Los extremos de los brazos =9= de la pinza, presentan respectivamente una espiga normal =10= y un orificio =11=, para encaje de la misma, al efecto de mantenerse unidos en la posición de trabajo.

30.



El modelo, dentro de su esencialidad, puede ser llevado a la práctica en otras formas de realización que difieran en detalle de la indicada a título de ejemplo en la descripción y a las cuales alcanzará igualmente la protección que se recaba.

5. Podrá, pues, construirse en cualquier forma y tamaño, con los materiales mas adecuados, por quedar todo ello comprendido en el espíritu de las reivindicaciones.

= 0 =

N O T A

Descrito el objeto y utilidad de la presente invención, se declaran como no divulgadas ni practicadas en España, las siguientes reivindicaciones.

10.

1. -Una **piiza** perfeccionada para el cabello, caracterizada esencialmente por el hecho de comprender dos piezas rectas de material flexible semirígido, terminadas en un extremo en punta roma y por el otro en expansión que forma aleta de maniobra,

15.

estando relacionadas ambas piezas por orejetas respectivas, de las cuales la pertenecientes a una de las piezas, comprenden una espiga operativamente dispuesta para encajar en una perforación propia de las orejetas de la otra pieza, quedando esta espiga hacia el interior e introducida en un muelle transversal dispues-

20.

to en la zona de aletas, estando los terminales de este muelle incluidos en el espesor de las citadas aletas, a las que mantiene separadas en ángulo, determinando con ellos la unión de los extremos opuestos de las piezas, que actuan como brazos prensores, y coadyuvando a esta acción una espiga normal situada en el ex-

100155

15



tremo de uno de dichos brazos y que encaja en perforación prevista en el otro.

2.- Una pinza perfeccionada para el cabello.

Según se describe y reivindica en la presente memoria descriptiva que consta de cuatro hojas foliadas y escritas a máquina por una sola de sus caras, acompañadas de una lámina de dibujos.

Madrid, a 15 JUN. 1963

VICENTA GASCA DE PASCUAL

p. a.

JAIME ISERN MIRALLES

P. P.

100155 15



Fig. 1

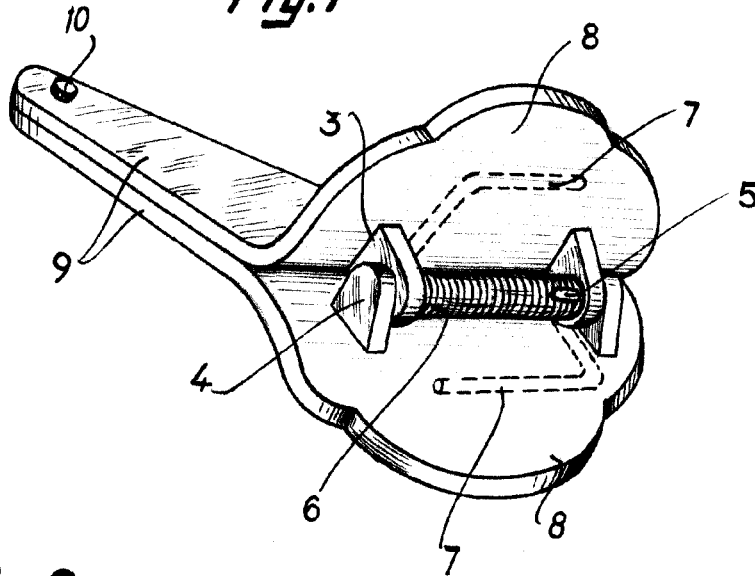


Fig. 2

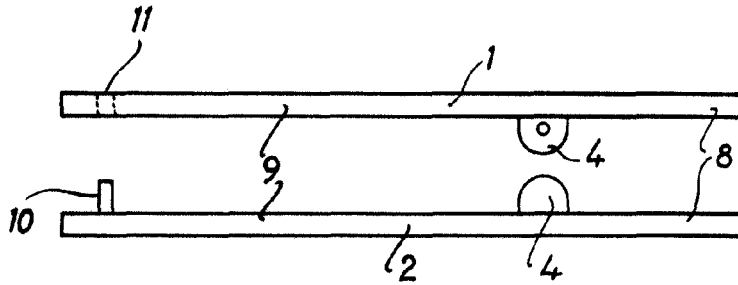
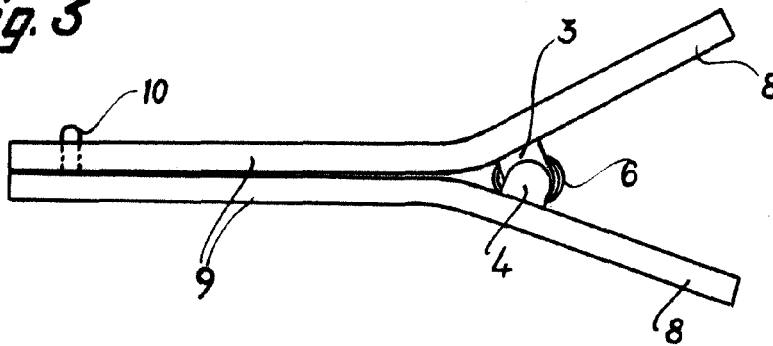


Fig. 3



Madrid, 15 JUN. 1963
p.p. Jaime Isern