

100154



1963

M O D E L O  
D E  
U T I L I D A D

por "UNA PERSIANA DE TABLILLAS", a favor de DON CARLOS AFAN DE RIBERA CANO y DON ENRIQUE SENPAU DONISA, ambos de nacionalidad española, domiciliados en LERIDA, Avda. José Antonio, 31.

= . =

MEMORIA DESCRIPTIVA

El presente modelo de utilidad se refiere a una persiana de tablillas.

Mas concretamente se ha previsto en el modelo una persiana constituida por un marco general que comprende una pluralidad de tablillas transversales fijas a dicho marco, y que presenta a su vez otro marco secun-



dario, desplazable longitudinalmente en el anterior. En este marco secundario, se han dispuesto solidarias tablillas transversales que en la posición de cerrado de la persiana quedan solapadas a tres bolillo con respecto a las anteriores tablillas fijas.

5.

Según la organización, y mediante el desplazamiento del marco secundario móvil, se obtienen diferentes pasos de luz graduables, siendo la posición de este marco secundario susceptible de inmovilizarse con respecto al marco fijo, mediante un dispositivo de bloqueo, previsto en la zona inferior de la persiana.

10.

Por otra parte, el travesaño superior del marco fijo general de la persiana, puede desmontarse con facilidad por desatornillado de los tornillos de fijación permitiendo así la extracción del marco móvil, al objeto de reparar cualquier avería imprevista.

15.

Con el fin de facilitar la explicación, se acompaña a la presente memoria descriptiva de una lámina de dibujos en la que se ha representado un caso de realización que se cita a título de ejemplo.

20.

En los dibujos:

La figura 1, representa una vista parcial en perspectiva, seccionada, de la persiana, según el modelo.

25.

La figura 2, es una sección transversal de la misma, según A-A.

La figura 3, manifiesta a la persiana en vista frontal alzada.

30.

Haciendo referencia a las figuras, se aprecia en su realización, una persiana constituida por un marco

100154



general fijo -1-, cuyo travesaño superior -2-, puede extraerse al sacar los tornillos de fijación -3-.

5. Este marco -1-, presenta unas guías -4- en su perfil interno, por las que desliza el marco móvil -5-, que comprende tablillas -6- solidarias al mismo, y que en la posición de cerrado quedan solapadas con respecto a las tablillas -7- fijas, del marco -1-, tal como se aprecia en la figura -1-, impidiendo el paso de luz. El deslizado del marco móvil, permite diferentes aberturas entre tablillas, pudiéndose inmovilizar dicho marco con el dispositivo -8- de bloqueo, en el grado de abertura conveniente para el usuario.
- 10.

15. Las tablillas móviles -6-, se han previsto de mayor anchura que las fijas -7-, al objeto de realizar un cierre perfecto.

20. El modelo, dentro de su esencialidad, puede ser llevado a la práctica en otras formas de realización que difieran en detalle de la indicada a título de ejemplo en la descripción, y a las cuales alcanzará igualmente la protección que se recaba. Podrá, pues, construirse en cualquier forma y tamaño, con los materiales más adecuados, por quedar todo ello comprendido en el espíritu de las reivindicaciones.

= . =

16 JUN.



100154

N O T A

Descrito el objeto y utilidad de la invención, lo que se declara como no divulgado ni practicado en España, comprende las siguientes reivindicaciones.

5. 1. Una persiana de tablillas, caracterizada esencialmente por el hecho de estar constituida por un marco general que comprende tablillas transversales fijas, habiéndose previsto en el borde interno de los largueros del citado marco unas guias para el deslizado longitudinal de otro marco móvil portador de tablillas transversales de mayor anchura que las anteriores, las cuales en la posición de cierre quedan solapadas al tres bolillo impidiendo el paso de la luz, siendo la separación existente entre las tablillas fijas y móviles susceptible de graduarse mediante la maniobra del marco móvil portador de estas últimas, y fijándose este marco en la posición más conveniente mediante dispositivo adecuado de bloqueo, presentando el marco fijo la particularidad de que a su travesaño superior puede ser desmontado fácilmente para realizar así la extracción
10. del marco móvil al objeto de efectuar cualquier separación.
- 15.
- 20.

2. Una persiana de tablillas.

Según se describe y reivindica en la presente memoria que consta de cinco páginas foliadas y escri-

100154

15



tas a máquina por una sola de sus caras, acompañadas de una lámina de dibujos.

Madrid, a 15 JUN. 1963

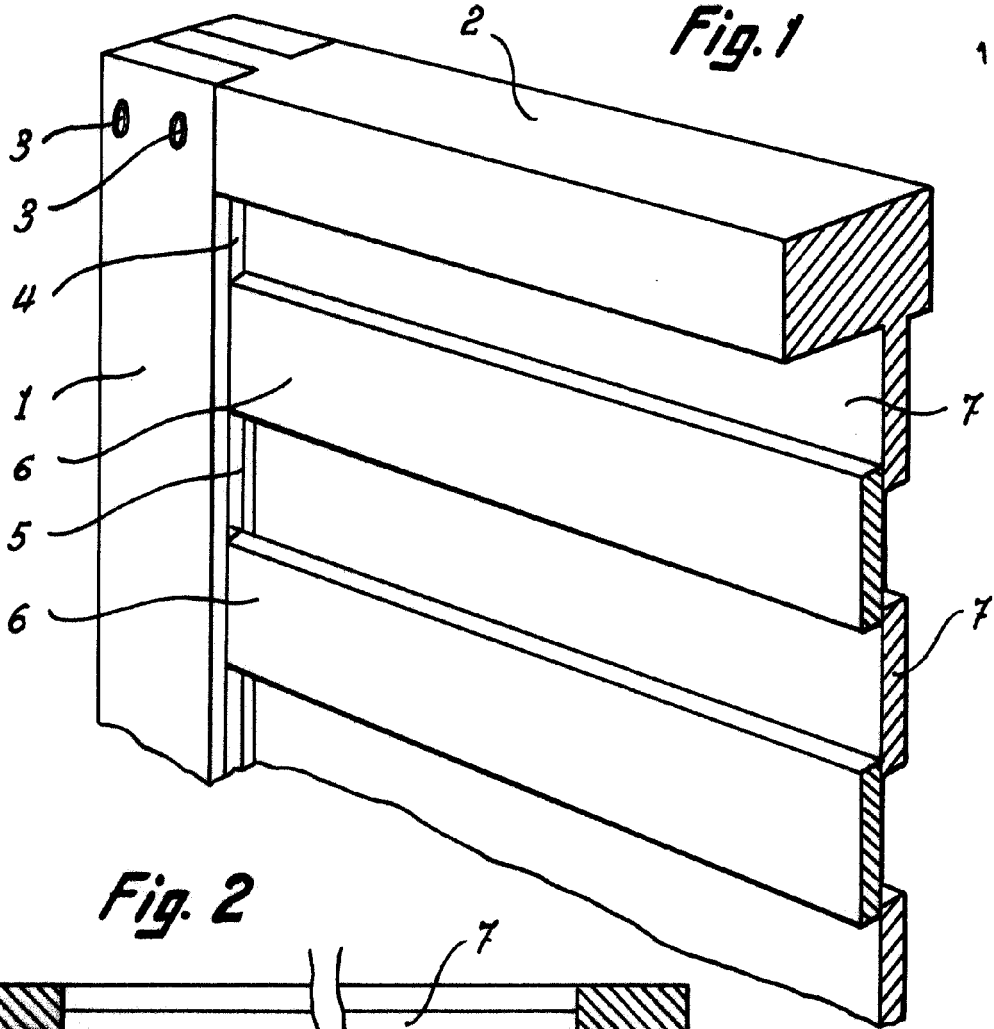
DON CARLOS AFAN DE RIBERA CANO

DON ENRIQUE SENPAU DONISA

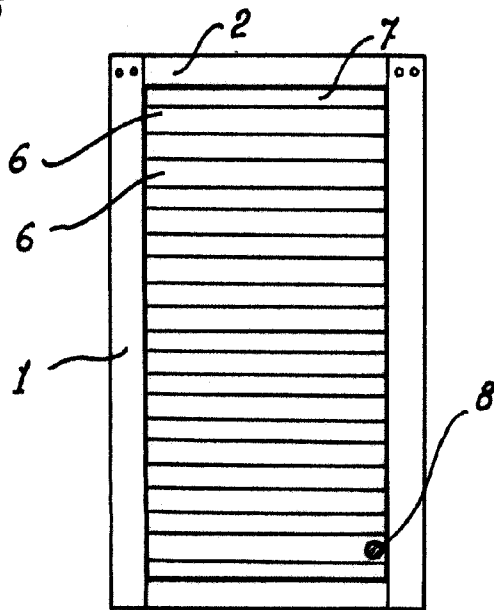
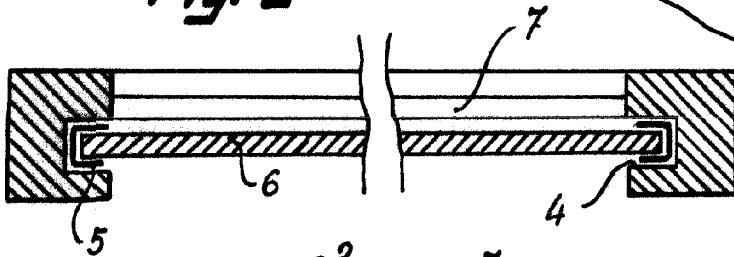
5.

p. a.

**JAIMÉ ISERN MIRALLES**  
**P.P.**



*Fig. 2*



*Fig. 3*

Madrid, 15 JUN. 1963  
Jaime Iserr

p.p.