

1 00147

15



MEMORIA DESCRIPTIVA

Correspondiente a la solicitud de registro de Modelo de Utilidad que, por veinte años, se solicita para España y sus Colonias, a favor de Don Benito MANSO ALONSO, de nacionalidad española, residente en San Sebastián, Paseo de Colón, nº 7, 5º, -----

p o r

" UNA CAPSULA PARA CIERRE HERMETICO "

La presente Memoria se refiere, como su enunciado indica a una cápsula especialmente diseñada, para su colocación en el interior de toda clase de tapones, bien sean a presión o a rosca, de forma que se obtenga un total cierre hermético, eliminando la colocación de fondos de corcho, y proporcionando la posibilidad de ser colocado a la altura que se --



quiera, por la forma y elasticidad de la cápsula que se cita.

10 En esencia, está constituida por una superficie cóncava de material flexible y de suficiente rigidez para no deformarse con facilidad, cuya superficie en su borde está dotada de una serie de salientes periféricos con el objeto de que sirvan como elementos de sujeción en las paredes interiores del tapón en que haya de colocarse.

15 Colocada esta cápsula con su convexidad hacia el exterior del tapón, al aplicarse éste en su lugar correspondiente, la superficie convexa de la cápsula se adapta sobre la boca del recipiente tendiendo a quedar plano por la presión que ésta efectúa sobre dicha cápsula, con lo que se fija en el interior del tapón y sobre la boca del recipiente, obteniendo un cierre totalmente hermético.

20 Por el aludido objeto se solicita el correspondiente privilegio de Modelo de Utilidad, conforme y al amparo del vigente Estatuto sobre Propiedad Industrial, a fin de garantizar a favor del recurrente el derecho a la explotación exclusiva del mismo en toda España.

25 A continuación se hará una detallada descripción de la cápsula que se cita, con referencia a los planos que se acompañan en los que se representa a simple título de ejemplo, no limitativo, una forma preferente de realización susceptible de todas aquellas variaciones de detalle que no su pongan una alteración fundamental de las características esenciales de la misma.

En dichos dibujos se ilustra:

35 En la Fig. 1ª, detalle en sección diametral de un tapón con la cápsula acoplada.

En la Fig. 2ª, vista en planta de la cápsula.



40

Según el ejemplo de ejecución representado, la cápsula - que se preconiza, está constituida por una superficie (1) - circular y cóncava, en la que en su borde se ha previsto - una zona anular estrecha (2) plana y en la que periférica- mente, y regularmente distribuidos existen unos pequeños sa- lientes radiales (3).

45

Esta cápsula, introducida en el interior de un tapón (4) de cualquier clase y forma, siempre que el diámetro inte- rior del mismo sea similar al exterior de la cápsula, y de manera que la superficie convexa queda hacia el exterior - del tapón, forma con éste un conjunto. que puede quedar li- mitado a la altura que se desee toda vez que las patillas - periféricas (3) se acoplarán de manera forzada en el inte- rior del tapón, impidiendo que la cápsula se deslice a lo - largo del mismo, y por la forma convexa de la cápsula, se - logra el perfecto acoplamiento del tapón sobre la boca del recipiente que se trate logrando un cierre totalmente hermé tico.

50

55

La forma, materiales y dimensiones, podrán ser variables y, en general, cuanto sea accesorio y secundario, siempre - que no altere, cambie o modifique la esencialidad del obje- to que se describe.

60

Los términos en que queda redactada esta Memoria, son - ciertos y fiel reflejo del objeto descrito, debiéndose tomar con carácter amplio y nunca en forma limitativa.

N O T A

65

EN RESUMEN: El Modelo de Utilidad que, por veinte años, - se solicita para España y sus Colonias, ha de recaer sobre las siguientes reivindicaciones:

1a.- " UNA CAPSULA PARA CIERRE HERMETICO ", caracteriza- da por estar formada por una superficie convexa, cuyo borde

100147



70

está dotado de una zona anular plana en la que periféricamente y regularmente distribuidos existen unos salientes de poca longitud, estando el conjunto construido en material flexible, para que introducido en el interior de un tapón, los salientes periféricos se adapten a las paredes interiores, y la superficie convexa permita el cierre totalmente hermético del recipiente que se trate.

75

2ª.- Por último, se reivindica como objeto sobre el cual ha de recaer el Modelo de Utilidad que, por veinte años, se solicita para España y sus Colonias, -----

p o r

80

" UNA CAPSULA PARA CIERRE HERMETICO "

Todo conforme queda expresado en la presente Memoria descriptiva, que consta de cuatro hojas, escritas a máquina por una sola cara y dibujos que se acompañan.

Madrid, 15 de Junio de 1.963.

85

P.A.,

100147

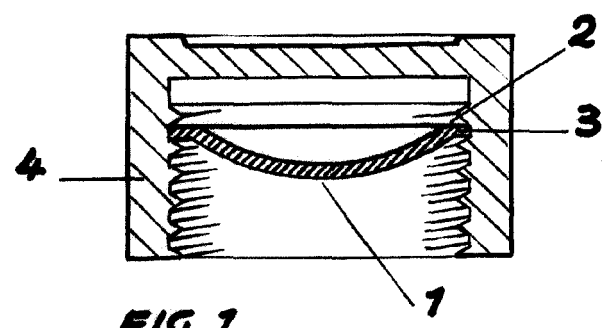


FIG. 1

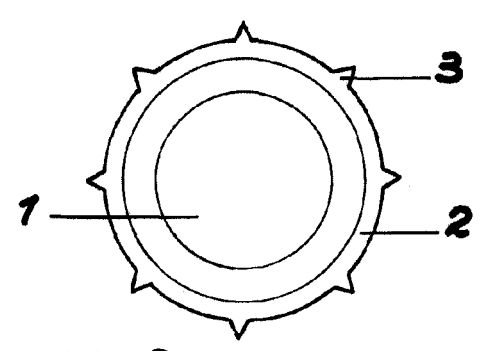


FIG. 2

Escaleta variable
Madrid, 15 JUN. 1963
R.M.