



1 0 0 1 3 6

14 JUN

1 0 0 1 3 6

MEMORIA DESCRIPTIVA

de un

MODELO DE UTILIDAD

por:

"CERRADURA PARA PUERTAS DE CRISTAL DE UNA SOLA HOJA"

Cuyo registro se solicita por VEINTE AÑOS, para todo el territorio nacional, a nombre y favor de Don Bonifacio de la Cruz Carniado, de nacionalidad española, residente en Madrid, 12 de Octubre nº 52.



Se refiere el presente modelo a una cerradura de emplazamiento móvil para el cierre de puertas de cristal de una sola hoja con marco de madera o cualquier otro material de igual consistencia y parecida naturaleza.

5

Las características de este nuevo tipo de cerradura son, en gran parte, similares a las implicadas en la que ya fué objeto del modelo de utilidad nº 97.846, de la que puede considerarse complementaria, constituyendo una variante perfeccionada en algunos aspectos. Prevalcen, pues, en el presente registro las peculiaridades más fundamentales del anterior, pero ofrece otras que le son privativas y que han de constituir el motivo de su reivindicación.

10

La cerradura que nos ocupa comprende dos cuerpos esenciales que se complementan para determinar el cierre: la cerraja, o elemento que se ha de acoplar por una de las caras

15

CADUCADO

100136

14 JUN



de la hoja de la puerta, y el cuerpo de cerradura propiamente dicho, adaptable por la cara opuesta de la misma hoja.

20 La primera, o sea la cerraja, al igual que en el modelo de utilidad 97.846, está constituida por una caja prismática en cuyo interior, con facultad desplazable y guiada en este movimiento basculante por las propias paredes laterales de la caja que la contiene, va establecida una placa también cajeadada o revertida que discurre por la primera y de la que es solidaria una pletina en ángulo con ella que, 25 pasando a través de una escotadura practicada al efecto en uno de los extremos de la pared de fondo de la repetida caja, emerge o se retrae en el cuerpo general de aquella.

30 Esta pletina, cuyo emplazamiento en la caja es marcadamente lateral, en su fase de emergencia pasa entre el marco y el canto de la hoja de la puerta, a la que sujeta con el rebaje escalonado de un cabezal en que remata y que se introduce en el cuerpo de cerradura, en cuyo interior se inmoviliza mediante el pestillo previsto en esta última, el cual encastra en una ranura preexistente con tal fin en dicho cabezal. 35

40 El desplazamiento del conjunto formado por la placa cajeadada basculante y la pletina de sujeción y cierre que le es solidaria, se verifica por medio de un tornillo que, pasando a través de un terrajado realizado en la pared de la cerraja opuesta a la de apoyo sobre el cristal, y reforzado por la parte interna de esta misma pared mediante tuerca, lleva su extremo opuesto afianzado, pero con giro loco, en la estructura de la susodicha placa, a la que arrastra en su natural y doble movimiento de entrada y salida, induciéndola a la posición de emergencia o retrayéndola hacia el interior de la caja de manera alternativa, según la torsión 45 que se imprima al tornillo.

100136

14 JUN



50

El segundo elemento fundamental del modelo, o sea el cuerpo de cerradura propiamente dicho, es también análogo en gran parte al previsto en el registro que se complementa, pero en él se ha dispuesto la escotadura abierta para paso del cabezal de la cerraja con emplazamiento marcadamente lateral, habiéndose asimismo previsto dos pitones emergentes y rígidos, en función de cerrojos, destinados a penetrar en el canto del marco de la puerta y que se establecen indistintamente en el lateral del cuerpo donde va el pestillo, en su canto superior o en el inferior, según sea respectivamente el punto o lugar en que se han de verificar el emplazamiento y encastre de la cerradura respecto a la puerta.

55

60

En este mismo cuerpo de cerradura, y para los casos en que se haya de ubicar en la parte superior o en la inferior del marco, se previene una lámina taladrada por los cerrojos y solidaria de este cuerpo de cerradura que emerge por la cara del mismo que ha de contactar con la hoja de cristal, formando ángulo recto con dicha cara, para penetrar entre los cantos de la hoja y del marco, actuando como retén e impidiendo el indebido desplazamiento en vertical del conjunto de la cerradura.

65

70

Para mejor comprensión de cuanto expuesto queda, y exclusivamente a título de ejemplo, en los adjuntos dibujos se representa una forma de realización práctica:

75

La fig. 1 representa sendas vistas de la cerraja, la cual se muestra por su anverso, por su reverso y en corte lateral. Se observa el tornillo (1) que, pasando a través de un terrajado abierto en la pared (2) y reforzado por su parte interna mediante la tuerca (3), arrastra a la placa cajeadada (4) y, con ella, a la pletina (5) que le es solidaria y que, con facultad de emergencia por la escotadura (6),



80 prevista en un lateral del cuerpo de la cerraja, remata en el cabezal (7) escalonado en relación con la pletina y ranurado para paso del pestillo normal del cuerpo de cerradura.

85 La fig. 2 reproduce el anverso y el reverso del cuerpo de cerradura propiamente dicho, apreciándose el bombillo (8) previsto en una de las caras, la escotadura (9) abierta en la cara opuesta para paso del cabezal (7) visible en las figuras anteriores y los pitones (10) en función de cerrojos.

90 La fig. 3 son vistas en perspectiva y lateral de este mismo cuerpo de cerradura, pero en las que se distingue la lámina-retén (11) que es solidaria del mismo y que se habilita para los casos de ubicación de la cerradura en las partes alta o baja de la puerta.

95 La fig. 5 es una vista en planta y seccionada del conjunto de la cerradura ya incorporada a una puerta y en fase de funcionalidad, mostrando la fig. 4 las tres posibles situaciones de este conjunto sobre una puerta de cristal de una sola hoja enmarcada por un cerco de obra.

100 Lo dicho constituye fiel reflejo de la invención, debiendo de considerarse en el sentido más amplio, nunca en forma limitativa, y siendo indiferentes las condiciones en que el modelo se realice en cuanto a tamaños, formas, colores, proporciones y materiales empleados, siempre y cuando no se alteren ni modifiquen las características fundamentales que le tipifican y de las que, a continuación, se hace especial y expresa reivindicación.

105

NOTA.

110 Se reivindican a nombre y favor de Don Bonifacio de la Cruz Carnicero, de nacionalidad española, los términos

14 JUN



100136

siguientes:

115

1º.- Cerradura para puertas de cristal de una sola hoja, caracterizada porque, para determinar el desplazamiento del dispositivo de sujeción y cierre, el cual viene formado por una placa cajeadada basculante y una pletina que le es solidaria y que emerge por un lateral del cuerpo de la cerraja, se previene un tornillo que, pasando a través de un terrajado practicado en la pared externa de la propia cerraja, y reforzado por la parte interna de esta misma pared mediante tuerca, lleva su terminal opuesto afianzado, aunque con giro loco su punta, en la estructura de la susodicha placa cajeadada y basculante, a la que arrastra en su natural y doble movimiento de entrada y salida, induciendo a la pletina hacia su posición de emergencia o retrayéndola en el interior de la caja de manera alternativa y según la torsión que se imprima al tornillo.

120

125

130

135

2º.- Cerradura, según lo reivindicado en el punto primero, caracterizada porque, en el cuerpo de cerradura propiamente dicho, se establece con emplazamiento marcadamente lateral una escotadura abierta para paso del cabezal previsto al extremo de la pletina emergente de la cerraja, habiéndose asimismo dispuesto en uno de sus laterales dos pitones emergentes y rígidos, en función de cerrojillos para penetrar en el marco de la puerta, y una lámina solidaria del mismo cuerpo que, emergiendo por la cara que ha de contactar con la hoja de la repetida puerta y formando ángulo recto con esta cara, queda introducida entre los cantos de hoja y marco, actuando como retén para impedir el indebido desplazamiento en vertical del conjunto de la cerradura.

140

3º.- CERRADURA PARA PUERTAS DE CRISTAL DE UNA SOLA HOJA. Todo conforme queda descrito en la presente Memoria, que

6
100136¹⁴ JUN



consta de SEIS HOJAS mecanografiadas por una sola cara, foliadas y dibujos que se acompañan.

Madrid, 14 de Junio de 1.963.

Carlos J. J. J.

14 JUN

14 JUN
NOVA UNICA



100130

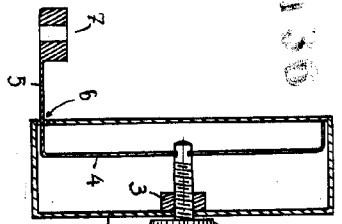


FIG. 1

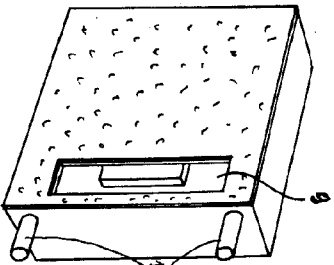
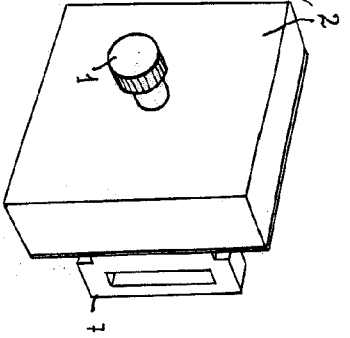
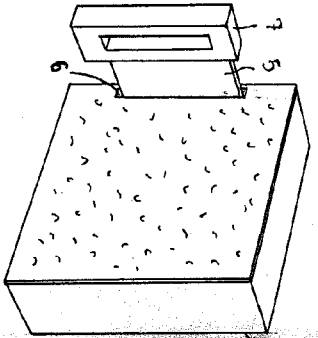


FIG. 2

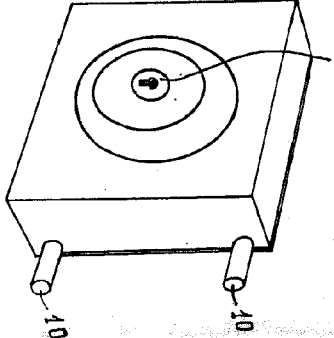


FIG. 4

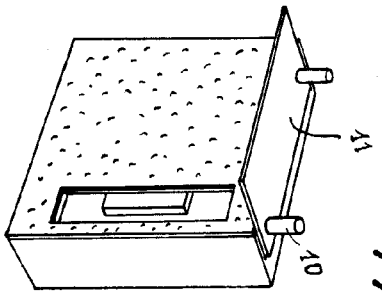
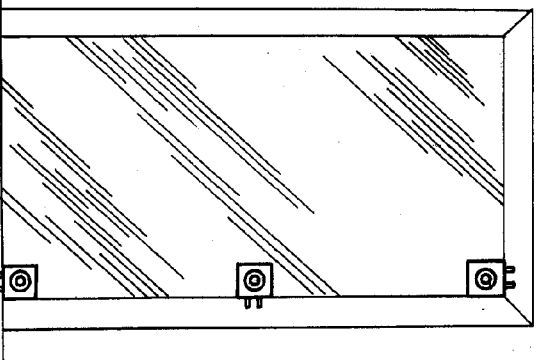


FIG. 3

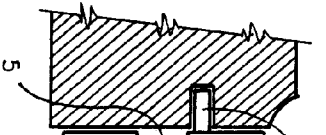


FIG. 5

MADRID, 14 JUN 1963

[Handwritten signature]