



Memoria.

Un perfeccionamiento de los aparatos refrigerantes por evaporación de agua que se determinan y como se describe.

A.- Entre los aparatos hasta hoy conocidos para refrescar substancias por la acción endotérmica de la evaporación del agua, figuran los recipientes contruidos con cualquier material poroso, provistos exteriormente de pequeños uno ó mas depósitos auxiliares en que puede echarse agua, estando por cualquier procedimiento ó substancia hecha impermeable la superficie interior del recipiente.

B.- El perfeccionamiento de hoy se aplica precisamente a estos aparatos, aplicación en la que consiste este invento, independientemente de la invención general de esos aparatos, y sea cualquiera la propiedad a que pertenezcan en cada momento las patentes de los mismos; pues esta invención es substancialmente distinta de aquella, aunque se refiera y aquí lo apliquemos concretamente a tales aparatos.

C.- Diríjese este perfeccionamiento a facilitar la retirada de las substancias ya refrescadas sin que, al volcar para ello el recipiente, se derrame algún depósito auxiliar de los que contienen el agua destinada a evaporación, y sin que haya tampoco que vaciar dicha agua.

D.- Para ello basta simplemente reducir el tamaño de la boca del depósito auxiliar en la medida necesaria y emplazar dicha boca en forma que los planos horizontales más bajos tangentes a la misma dejen, para cualquier posición del recipiente durante toda su inclinación en determinado sentido desde la posición normal hasta la necesaria para evacuar todas las substancias refrescadas, por debajo de ellos y dentro del depósito volúmenes nunca menores que el de la carga máxima de agua que en el depósito ha de colocarse.

E.- Ilustrarán mejor lo que se indica los dibujos que, esquemáticamente se acompañan. La figura 1 es una vista horizontal superior de un recipiente, que, por vía de ejemplo, suponemos con la conformación ahí indicada y una sección del mismo según AOE. Las figuras 2, 3 y 4 son los desarrollos de una sección vertical según la línea ABCDE. P es una muesca destinada a facilitar el vertido de un líquido refrescado; Q es el interior del recipiente ó aparato; G, el del depósito auxiliar; H el agua en la ocasión en que el depósito tiene la mayor cantidad normal de la misma, y F la boca del depósito. La figura 2 corresponde a la posición normal del aparato, la 3 a una posición algo inclinada del lado de P, y la 4 a la posición en que tal inclinación alcanza los 90°; en ellas puede verse cómo un mismo volumen de agua puede conservarse dentro del depósito durante todo el movimiento, sin derramarse, por ser suficiente el volumen que bajo sí dejan los planos horizontales JK, tangentes a la boca del depósito en los puntos L₂ L₃ L₄ de la misma.

Frank Martínez y Gr.
4 Noviembre 1926



F.- La colocación de la boca y limitación de su tamaño, considerados como invento nuevo, se hacen precisamente con el mismo material que forme el cuerpo del depósito, ^{auxiliar} no siendo mi intención, en cambio, patentar ninguna clase de tapas ó tapones, los que también podrían ser usados en el mismo recipiente que hoy se perfecciona.

NOTA REIVINDICATORIA.

El invento que reivindico como propio mío y nuevo es, pues:

1.- En los recipientes del tipo reseñado en el primer párrafo de la presente memoria conformar el depósito auxiliar para el agua de evaporación, en forma que la boca del mismo y su tamaño, sean tales que los planos horizontales más bajos tangentes a la misma dejen, para cualquiera posición del recipiente durante toda su inclinación en determinado sentido desde la posición normal hasta la necesaria para evacuar todas las substancias refrescadas, por debajo de ellos y dentro del depósito, volúmenes nunca menores que el de la carga máxima de agua que en depósito ha de colocarse.

2.- Un perfeccionamiento de los aparatos refrigerantes por evaporación de agua que se determinan y como se describe.

CORRECCIONES en el texto precedente, hechas todas a mano, que salvo y confirmo: En el párrafo A y su línea 5^a, léase "puede" en vez de "pueda"; en el B, línea 6^a, "apli-" en vez de "expli-"; en el E, línea 1^a se suprime la coma después de "que"; en el F, línea 3^a intercalado "auxiliar" después de "depósito"; en el E, línea 8^a, puesto ";" después de "aparato"; en la nota reivindicatoria, párrafo 1, quitadas las dos comas que siguen a "y" y a "tamaño"; y en el mismo párrafo, línea 9, intercalada la "n" de "nunca".

Dr. J. Martínez y G. J.
4. Noviembre 1926.

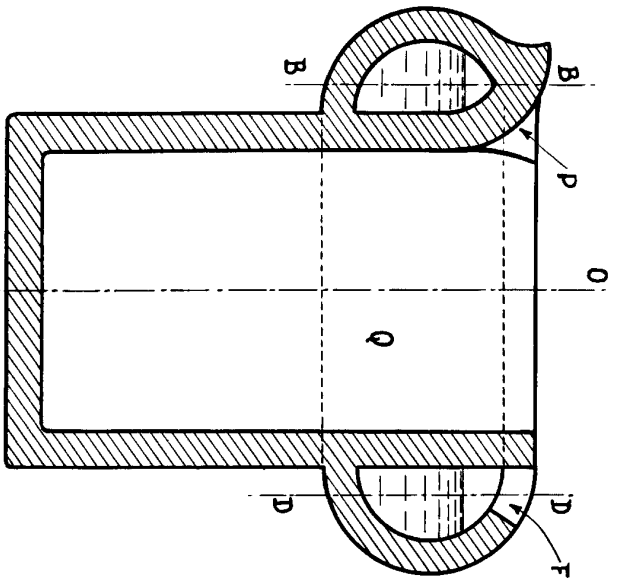


Fig. 1

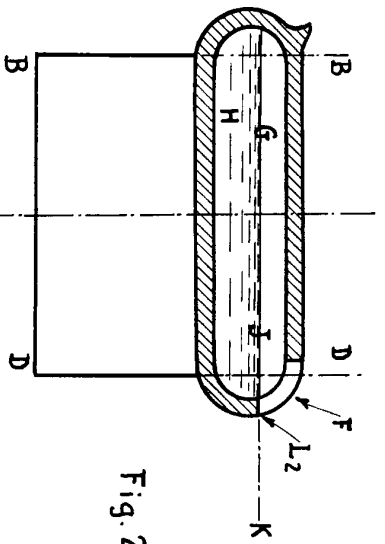
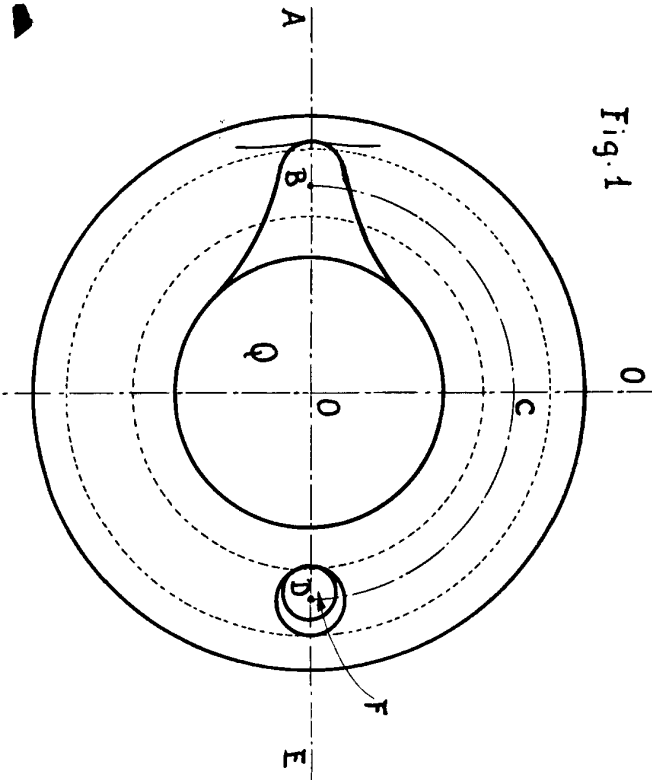


Fig. 2

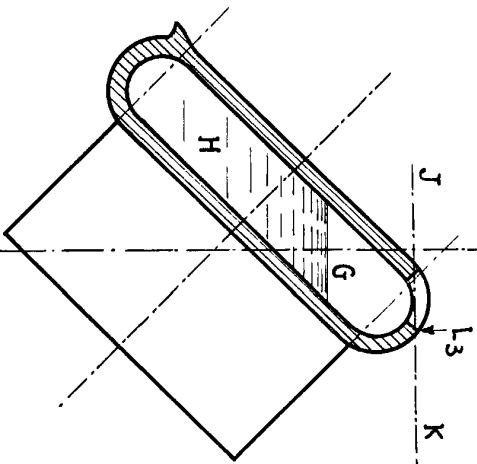


Fig. 3

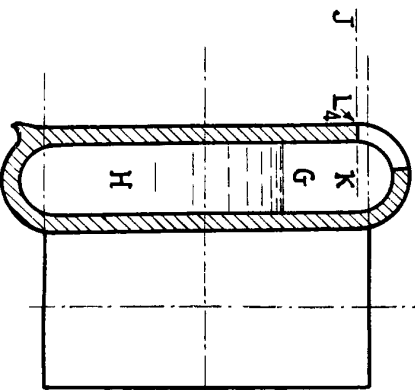


Fig. 4

*H. P. ...
A ...*

