

100118



MODELO DE UTILIDAD

---

100118

Solicitantes : Doña Isabel Rozas Endrinal y  
Doña Gisèle Lintzen Hody Arrondeau

Residencia : Béjar (Salamanca) Tinte del Duque s/n.

oooOooo

MEMORIA DESCRIPTIVA

Sobre:

"APARATO PARA LA LIMPIEZA DE SUELOS"

oooOooo

El presente Modelo de Utilidad tiene por objeto un aparato o rastrillo para la limpieza de suelos. Es un modelo especial que reúne en sí cualidades sobre-



5 salientes para el trabajo doméstico e industrial de -  
fregado de suelos. Ayuda extraordinariamente y con to-  
da eficacia a quien lo maneja y ha de realizar dicho  
trabajo; evita que el operario u operaria se incline  
al suelo y sufra las consiguientes molestias y esfuer-  
zos físicos violentos que esta forma de trabajar lleva  
10 consigo; lo libera asimismo de una gran parte de es-  
fuerzo.

En los dibujos adjuntos, a título de ejem-  
plo no limitativo, se ilustra una forma de ejecución  
del invento, con referencia a los cuales:

15 Este aparato comprende una pieza principal  
de sección (1), en forma de U, que sirve para contener  
la goma limpiadora (2). Lleva en su alma o dorsal una  
serie de taladros por los que saldrán los extremos de  
unos pasadores de aletas con cabeza (6). En la parte  
20 central dorsal de su generatriz lleva soldados dos me-  
dios tubos (4) cortados en sección longitudinal y cu-  
yos extremos inferiores han sido previamente aplanados  
para adaptarlos al alma o dorsal y un ala lateral, res-  
pectivamente, de tal forma que el resto de los semitu-  
bos formen una inclinación determinada con el eje de la  
25 U (1) y su interior admita el acoplamiento de un mango  
cilíndrico de longitud indeterminada, el cual se afian-  
za a dicha pieza (4), mediante la brida de presión (5),  
en forma de collar.

30 Para asegurar la posición de la goma (2) en  
su alojamiento, se dispone de la pieza (3), asimismo de  
forma de U, pero con alas divergentes, cuya longitud de



35 generatriz será ligeramente inferior a la de la pieza (1) y a la cual se sujeta mediante varios pasadores de aletas planas con cabeza (6), oprimiendo fuertemente - entre las piezas (1) y (3) mencionada goma (2).

40 Este aparato, como ya dejamos señalado anteriormente, reporta una gran utilidad para el usuario del mismo, evitando que éste se incline hacia el suelo para fregarlo, mejorándose, por consiguiente, las condiciones higiénicas y fisiológicas del trabajo, liberando al operario del trabajo en el suelo y de los esfuerzos dolorosos que lleva implícito aquél. Otra de - las principales cualidades de este aparato, es la gran economía de tiempo que reporta, lo cual hace que se -  
45 reduzca sensiblemente la mano de obra.

Es muy práctico también por la rapidez y - efectividad que confiere al fregado de suelos, dominando una gran superficie de suelo sin esfuerzo muscular sensible. Su largo mango lleva la base del aparato hasta distancias que nunca se consiguen empleando únicamente la mano y brazo del operario u operaria en el fregado tradicional.

55 Se introduce fácilmente debajo de los muebles del hogar o de máquinas en las industrias. Se evitan así golpes o accidentes peligrosos para los operarios y posturas que produjeran distensiones o relajaciones musculares de aquellos. Es evidente que libera al - usuario de realizar un trabajo físico intenso y agotador.  
60

NOTA



Descrita suficientemente la naturaleza del invento y su forma de realización práctica, se hace constatar que la presente memoria es susceptible de modificaciones de detalle, en cuanto no altere su esencialidad, y siendo, por tanto, lo que se solicita Modelo de Utilidad por 20 años en España, lo que se recoge en las siguientes:

REIVINDICACIONES

- 70 1ª.- Aparato para la limpieza de suelos, caracterizándose porque comprende una pieza principal de sección en forma de U, que sirve para contener la goma limpiadora; lleva en su alma una serie de taladros por los que saldrán los extremos de unos pasadores de aletas con cabeza; en la parte central dorsal de su generatriz lleva soldados dos medios tubos cortados en sección longitudinal y cuyos extremos inferiores han sido previamente aplanados para adaptarlos al alma y un ala lateral, respectivamente, de tal forma que el resto de
- 75 los semitubos formen una inclinación determinada con el eje de la U, y su interior acopla un mango, el cual se afianza a dicha pieza central mediante una brida de presión en forma de collar.
- 80 2ª.- Aparato para la limpieza de suelos, según reivindicación precedente, caracterizándose porque para asegurar la posición de la goma limpiadora en su alojamiento, se dispone de la pieza en forma de U, con las alas divergentes, cuya longitud de generatriz es ligeramente inferior a la de la pieza principal en U, y a la
- 85



90      cual se sujeta mediante pasadores de aletas planas -  
con cabeza, oprimiendo fuertemente entre las piezas  
en U mencionada goma limpiadora.

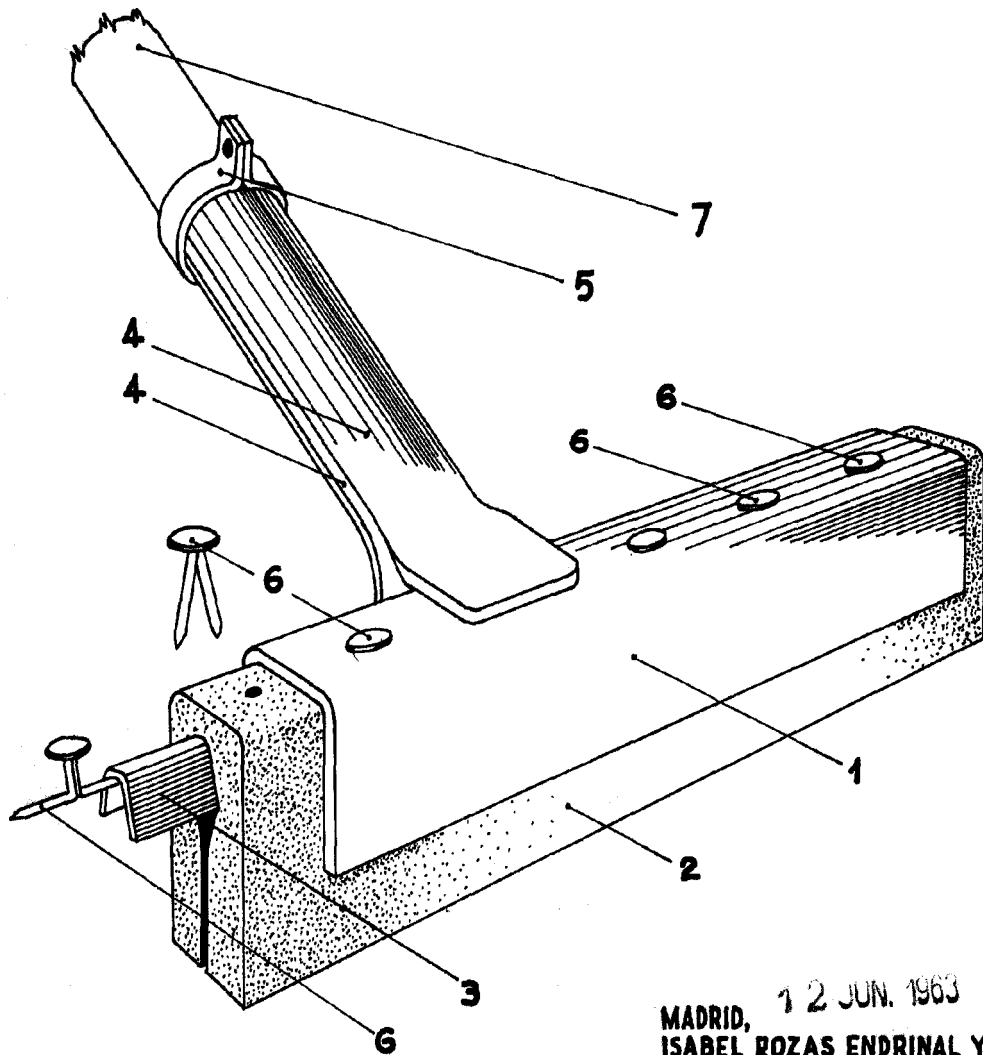
3ª.- "Aparato para la limpieza de suelos"; según que-  
da sustancialmente descrito en la presente memb-  
95      ria, que consta de cinco páginas mecanografiadas por  
una sola cara y se representa en el dibujo adjunto.

Madrid, 12 de Junio de 1963.

EMILIO GUILL SIRVENT  
P. P.



10018



MADRID, 12 JUN. 1963  
ISABEL ROZAS ENDRINAL Y  
GISÉLE LINTZEN HODY ARRONDEL,  
P.P.

ENCUENTRO DE LA COMISIÓN DE PATENTES  
P. P.