

5 JUN



100104

Don Jaime Bigas Rovira, de nacionalidad española, domiciliado en Barcelona, Travesera de Gracia, 13, solicita registrar un Modelo de Utilidad, por 20 años, para España y sus Provincias de Ultramar, que se refiere a; "COJIN DOBLE, SEPARABLE, PARA ASIEN TO Y RESPALDO".-

- - - - -

El objeto de la presente solicitud de Modelo de Utilidad lo constituye un cojín doble y separable, que puede servir simultaneamente como asiento y respaldo, quedando ambos cojines articulados a través de la unión entre los dos, constituida por un cierre de cremallera separable, cuyas bandas de unión son lo suficientemente anchas para poder superponer los cojines y utilizablos como un cojín de doble grueso.-

La particularidad de dicho par de cojines estriba en que por uno de los lados y aproximadamente del centro de su grueso, sobresale una pestaña o banda, que lleva incorporada, en su borde, la serie de dientes correspondientes a un cierre de cremallera, para que, al pasar el cursor separable, entre ambas series de dientes, se establezca el cierre que une los dos cojines, los cuales resultan de esta manera acoplados en forma articulada, a través del propio sistema de cierre, pudiendo ser separados para el uso independiente, así como también rebatir uno contra otro, para obtener un cojín de doble espesor.

En los dibujos adjuntos, que constituyen parte integrante de la presente memoria descriptiva, se ha representado, a simple título de ejemplo ilustrativo, pero no limitativo, una realización práctica del cojín doble y separable, para asiento



y respaldo, a que venimos haciendo referencia.-

Dichos dibujos muestran:

25 Fig. 1.- Vista en perspectiva de los dos cojines, dis-
puestos en un mismo plano y con las tiras o bandas que son
portadoras de los dientes del cirre de cremallera, enfrentadas.-

Fig. 2.- Vista en perspectiva de los dos cojines, uni-
dos por el sistema de cierre de cremallera y dispuestos en po-
sición de servir como asiento y respaldo.-

30 Fig. 3.- Vista de perfil de los dos cojines superpuestos
que permanecen unidos por el sistema de articulación, formado
por el cierre de cremallera.-

Refiriéndonos concretamente a dichos dibujos, pasamos
a describir, con mayor detalle, las particularidades y carac-
35 terísticas funcionales del juego de cojines, unidos y separa-
bles, mediante un cierre corredizo, que los hace solidarios o
independientes, a voluntad, para poderlos utilizar, indistin-
tamente, como cojines formando un juego de asiento y respal-
do, como un cojín de doble espesor o como dos cojines sim-
40 ples e independientes.-

Tal como se demuestra por la perspectiva de Fig.1, el
juego de cojines consta de dos cojines, preferentemente igua-
les -1- y -2-, de forma rectangular o cuadrada, fabricados por
cualquiera de los sistemas hasta ahora conocidas y empleados,
45 para su relleno, cualquier material mullido apropiado.-

De uno de los lados de ambos cojines y preferentemente
del centro de lo que constituye el espesor del cojín, sobresa-
len las bandas, tiras, cintas de fibra textil o de otro material
-3- y -3'-, en cuyo borde longitudinal se han previsto los
50 dientes -4- y -4'- que al engranar unos con otros, establecen
el cierre de cremallera, al paso del cursor -5- que los va
uniendo y que es del tipo separable, para permitir la comple-
ta apertura de dicho sistema de cierre.-



55 La amplitud de las referidas bandas, tiras o cintas -3- y -3'-, será lo suficiente para que, al rebatir un cojín sobre otro, tal como se representa en la Fig. 3., dicha banda tenga la anchura suficiente para que puedan superponerse ambos cojines, sin que quede atirantada la unión establecida a través del sistema de cierre de cremallera.-

60 La referida franja de unión entre el par de cojines, compuesta por las dos mitades del cierre, sirve, igualmente, de medio de articulación para disponer estos en la forma e inclinación adecuada, para que sirvan de asiento y respaldo, respectivamente.-

65 El tipo de cursor -5- que une las dos mitades -3- y -3'- del cierre de cremallera, es del tipo llamado separable, o sea del que permite correrlo completamente hacia un extremo y retirarlo por completo, de los dientes -4- y -4'-, al objeto de poder independizar las dos partes del cierre, que en este caso
70 permite separar igualmente los dos cojines -1- y -2-, para utilizarlos independientemente.-

Se sobreentiende que la forma, dimensiones, clases de material, disposición y arreglo de los elementos integrantes de los cojines, así como el tipo de cierre de cremallera, o
75 de otra clase, utilizado para unir y poder separar, a voluntad, los dos cojines, podrán variar, al igual que otras circunstancias o particularidades de fabricación de los cojines propiamente dichos, siempre que dichas modificaciones, sustituciones y variaciones, no afecten a la esencialidad funcional del sistema, que constituye la base del modelo, o sea, los
80 cojines dobles y separables, que pueden ser utilizados independientemente, formando asiento y respaldo, o como cojín de doble espesor.-

El Modelo de Utilidad por; "COJIN DOBLE, SEPARABLE, PARA
85 ASIENTO Y RESPALDO", cuyo privilegio de explotación en España



y sus Provincias de Ultramar, se solicita por un periodo de 20 años, deberá recaer sobre las particularidades, que se concretan en las siguientes

REIVINDICACIONES

90 1ª.-"COJIN DOBLE, SEPARABLE, PARA ASIEN TO Y RESPALDO", caracterizado por el hecho de que está formado por un par de cojines que presentan, en uno de sus lados y sobresaliendo aproximadamente del centro de su grueso, una pestaña o banda que lleva incorporada, en su borde, la serie de dientes correspondientes a un cierre corredizo, para que, al hacer pasar
95 un cursor del tipo separable, entre ambos bordes de la cremallera, establezca el cierre que une los dos cojines, los cuales resultan acoplados en forma articulada, a través del propio sistema de unión, pudiendo ser empleados como asiento
100 y respaldo unidos, o separarlos para el uso independiente, así como también rebatir los dos cojines unidos uno contra otro, para obtener un cojín de doble espesor.-

105 2ª.- "COJIN DOBLE, SEPARABLE, PARA ASIEN TO Y RESPALDO". Tal como se ha descrito y demostrado en los dibujos adjuntos.-

Consta de cuatro hojas foliadas y mecanografiadas por una sola cara.-

Barcelona a 5 de Junio de 1963.-

P.A. de Don Jaime Bigas Rovira.-

JUAN B. BENTER RIBAU RA

100104

Fig. 1

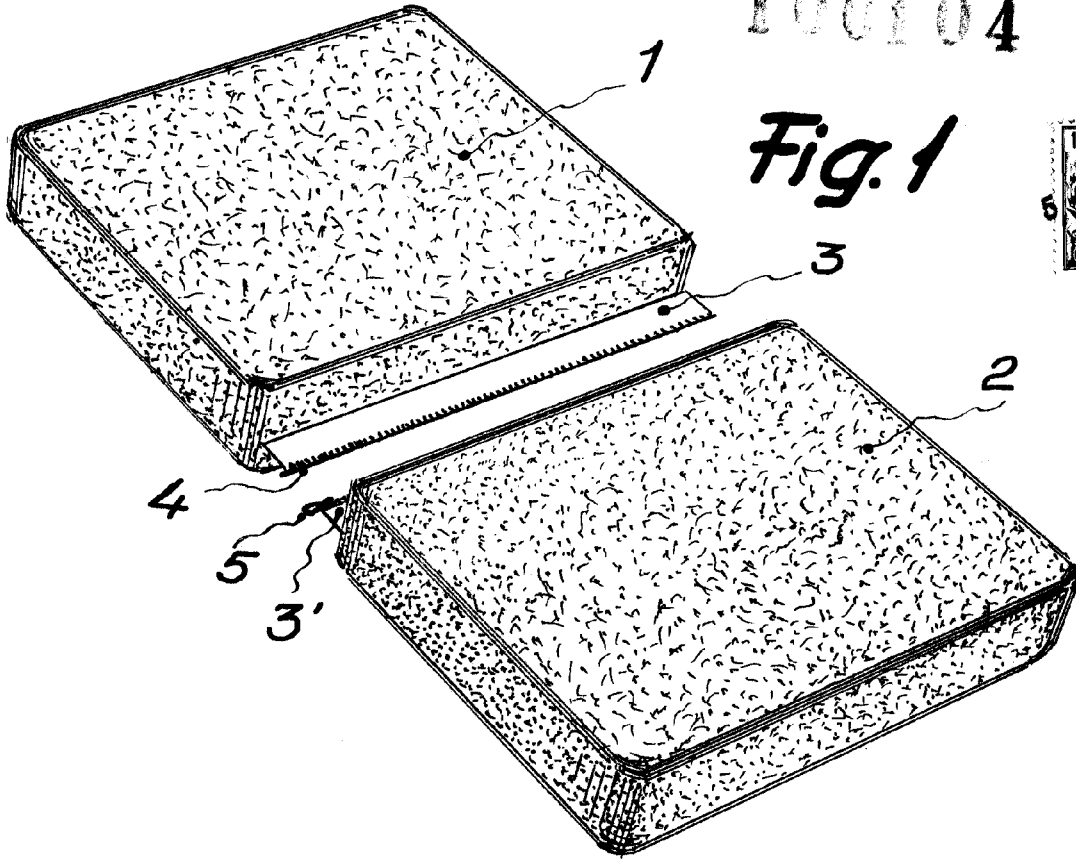


Fig. 2

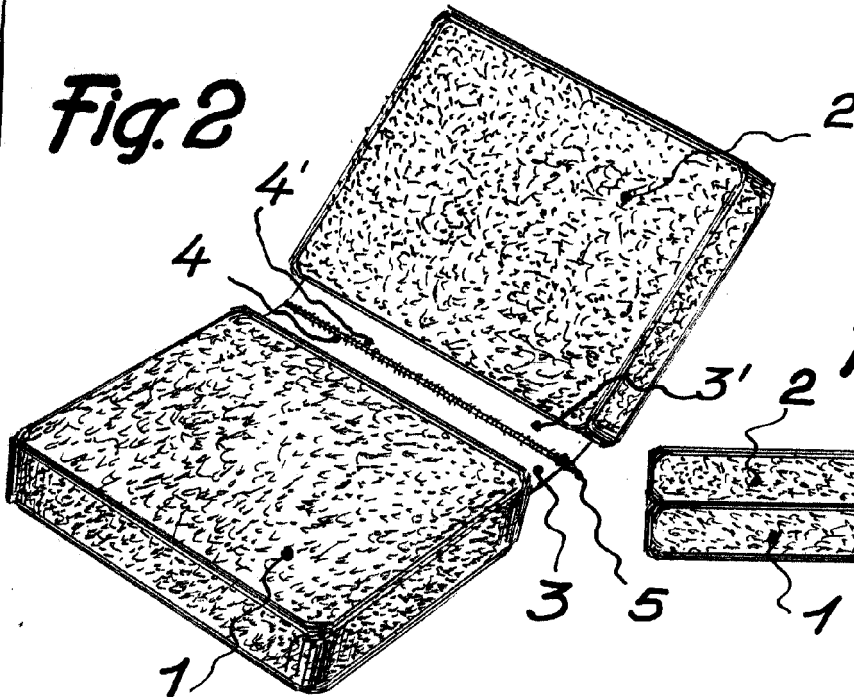
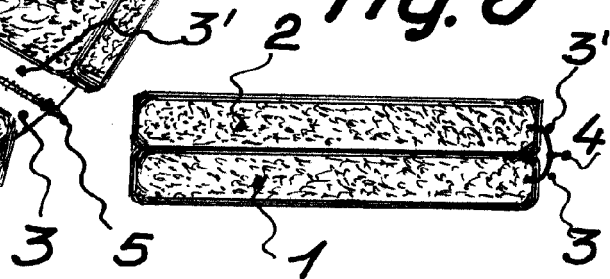


Fig. 3



Escala variable

Barcelona, 5 Junio 1963

J. B. Renter Ridaura