

99 995



M JUN

MEMORIA DESCRIPTIVA

que se acompaña a la solicitud de un

.....
MODELO DE UTILIDAD

por VEINTE años en España, por " NUEVA FAJA PARA
SEÑORAS ".

.....
.....
.....
a favor de

DOÑA CARMEN SOTERAS ROURA Y DON JUAN ISPIZUA PEREZ

domiciliado en MADRID.- Donoso Cortés, 58

.....
.....
.....
- C/M -



La invención a que se refiere la presente Memoria constituye una novedad industrial, con características y ventajas que la hacen merecedora del privilegio de explotación exclusiva que por ella se solicita, de acuerdo con las prescripciones del Estatuto vigente de la Propiedad Industrial, de fecha 26 de Julio de 1.929, texto refundido, publicado el 30 de Abril de 1.930.

El objeto primordial de la invención, consiste en proporcionar una nueva faja para uso femenino, que por sus especiales características funcionales y anatómicas, conforma una prenda prevista para ejercer funciones opresoras y de reducción mediante la colaboración de sus elementos constitutivos, de cuya conjunción se desprende una prenda que establece una línea altamente estética, al propio tiempo que su uso es confortable y de gran comodidad.

La descripción del invento, se complementa con el plano adjunto en cuyas dos figuras se han plasmado sendas vistas de la parte anterior y posterior respectivamente de la referida prenda, habiéndose señalado con números diferenciativos cada uno de los elementos integrantes de la nueva faja. Dichas figuras representan una forma preferente de realización, consignada a título de ejemplo no limitativo, y con carácter auxiliar que complementa la presente descripción.

Esencialmente, está compuesta la nueva faja por los elementos que seguidamente se referencian:

1 - Pieza anterior doble dispuesta simétricamente en relación con la abertura central -5-.

2 - Piezas tubulares de tejido elástico fijadas a la entrepierna y perneras de la braga.

3 - Puntilla cosida periferiamente a la embocadura de la pernera y a la costura que cierra las piezas elásticas -2-.

4 - Broches previstos para cerrar la abertura anterior -5-.

5 - Abertura dispuesta en la parte anterior.

99995



6 - Pieza dispuesta en la entrepierna para fijación y unión de la parte posterior con las piezas delanteras.

7 - Costura reforzada que une entre sí las dos piezas simétricas delanteras -1- con la pieza de la entrepierna -6-.

8 - Banda de tejido elástico fijada en la parte interior de la cintura.

9 - Piezas posteriores dispuestas simétricamente y fijadas entre sí por medio de una costura vertical reforzada.

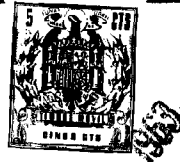
10 - Pinzas dispuestas en cada una de las piezas -9- en la parte superior de la cintura.

11 - Pinzas laterales previstas en las piezas tubulares de tejido elástico -2-.

12 - Piezas simétricas complementarias de las piezas posteriores -9- y fijadas a las mismas y a la entrepierna -6- y piezas tubulares de tejido elástico -2- mediante costuras reforzadas.

13 - Costuras laterales reforzadas que fijan la parte anterior a las piezas posteriores de la prenda.

Como se desprende de la descripción de cada uno de los elementos constitutivos de la nueva faja, ésta se compone esencialmente de una parte delantera integrada por dos piezas -1- colocadas simétricamente y dotadas de una abertura de separación entre ambas susceptible de abrocharse por medios adecuados, estando a su vez estas piezas -1- unidas a otras dos piezas posteriores -9-, también dispuestas simétricamente y unidas por costuras reforzadas que conforman los laterales de la prenda -13-. Se dispone de una costura triangular que une la entrepierna -6- con las piezas posteriores -12- y -9-, fijándose a la pernera que establecen unos tubos conformados por un tejido elástico para formar las piezas tubulares -2-, dotadas lateralmente y en coincidencia con la vertical que establecen las costuras laterales -13- de unas pinzas -11-, mediante un dobléz practicado en el tejido



elástico, engrosándose el pliegue de la pinza inferiormente.

Se dispone igualmente de sendas pinzas -10- previstas en la parte superior de las piezas posteriores -9-, y que arrancan de la cintura de la prenda.

5 Hecha la descripción precedente, hemos de añadir, que los detalles de realización de la idea expuesta, pueden variar, sin que por ello cambie la esencia de la invención que es la que se desprende de los párrafos que anteceden y la que se reivindica en la siguiente

N O T A

10 En resumen: El Modelo de Utilidad que se solicita, recaerá sobre las reivindicaciones siguientes:

15 1º.- NUEVA FAJA PARA SEÑORAS, caracterizada porque está esencialmente constituida en su parte delantera, por dos piezas iguales simétricamente dispuestas, dotadas de una abertura de separación entre ambas, susceptible de abrocharse por medios adecuados, estando a su vez estas piezas delanteras unidas mediante una costura lateral reforzada a otras dos piezas igualmente simétricas y unidas entre sí, que conforman la parte posterior de la prenda, habiéndose previsto en la parte superior de las piezas posteriores y junto a la cintura, sendas pinzas, teniendo la parte interior de la referida cintura, un forro de tejido elástico que se cierra en la abertura central prevista en la parte anterior.

20 2º.- NUEVA FAJA PARA SEÑORAS, caracterizada porque en la parte posterior de la prenda se disponen a ambos lados de sendas piezas complementarias unidas a las piezas posteriores y mediante una pieza de emplazamiento en la entrepierna se dispone de una costura triangular reforzada que une dicha pieza con la parte anterior y posterior de la prenda, teniendo en la parte anterior una costura reforzada dispuesta normalmente en relación con la abertura de abrochamiento.

25 30 3º.- NUEVA FAJA PARA SEÑORAS, caracterizada porque en ambas perneras de la braga se fijan dos piezas tubulares conformadas cada

99995

- 5 -



2
5 una por una sola pieza de tejido elástico que se cierra en la entre-
pierna por superposición de sus terminales debidamente cosidos por
un pespunte en zig-zag, habiéndose previsto en la parte exterior y
coincidente con la costura vertical reforzada de cada lateral, una
pinza que pliega sobre si misma el tejido elástico en forma creciente
hacia abajo, teniendo los rebordes inferiores de la pernera adosado
una puntilla periferial.

10 4º.- Se reivindica por último, como objeto sobre el que ha de
recaer el Modelo de Utilidad que se solicita: " NUEVA FAJA PARA SE-
ÑORAS ".

15 Todo conforme queda descrito y reivindicado en la presente Mem-
ria que consta de cinco páginas mecanografiadas y dibujos adjuntos.

Madrid 7 de Junio de 1963

ALFONSO UNGRIA

P.P.

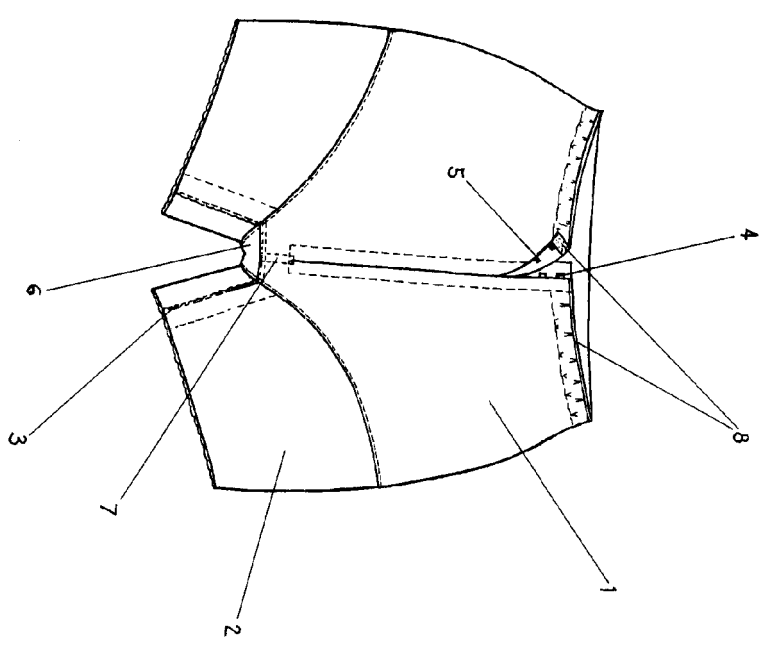


Fig. 1

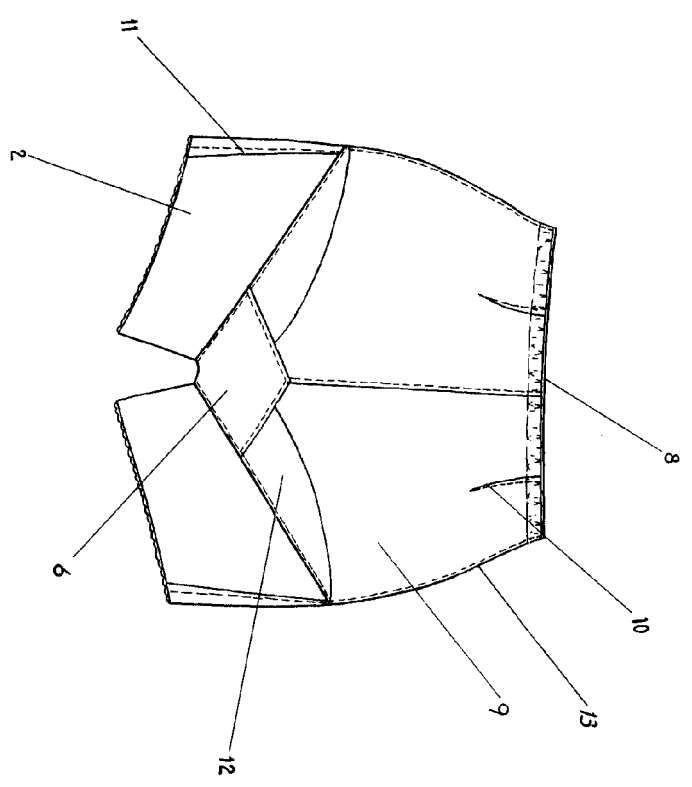


Fig. 2

ESCALA VARIABLE
de 196
Madrid, 7 de
ALFONSO UNGRIA
P.R.