

9994



JUN 1963

99994

MEMORIA DESCRIPTIVA

que se acompaña a la solicitud de un

.....
MODELO DE UTILIDAD

por VEINTE años en España, por " FAJA PERFECCIONADA "

.....
.....
.....
a favor de

DOÑA CARMEN SOTERAS ROURA Y DON JUAN ISPIZUA PEREZ

domiciliado en MADRID.- Donoso Cortés, 58



JUN 1930

5 La invención a que se refiere la presente Memoria constituye una novedad industrial, con características y ventajas que la hacen merecedora del privilegio de explotación exclusiva que por ella se solicita, de acuerdo con las prescripciones del Estatuto vigente de la Propiedad Industrial de fecha 26 de Julio de 1.929, texto refundido publicado el 30 de Abril de 1.930.

10 Un objeto preferible de la invención, prevé realizar como se especifica en su enunciado, una faja perfeccionada de características anatómicas y funcionales adecuadas para reducir sin deformar al propio tiempo que dotar a este elemento de características de comodidad en el uso no obtenidas satisfactoriamente con las prendas en la actualidad conocidas.

15 La descripción se efectúa con ayuda de los dibujos que se adjuntan, en los que se ha representado una vista anterior y otra posterior de la referida faja perfeccionada.

En dichos dibujos, las distintas referencias numéricas, corresponden a los elementos y partes componentes que seguidamente se detallan:

20 1 - Piezas anteriores dispuestas simétricamente y entre las cuales se establece la abertura de abrochamiento -5-.

2 - Piezas tubulares fijadas en la emboadura de la pernera y que están constituidas por un tejido elástico.

25 3 - Costura dispuesta en la entrepierna para cerrar sobre sí mismo los terminales del tejido elástico que constituye las piezas tubulares -2-.

4 - Broches para cerrar la abertura vertical anterior -5-.

-5- Abertura vertical prevista en la parte anterior de la prenda.

30 - 6 - Entrepierna, cuya pieza es fijada por costura de refuerzo a las piezas anteriores y posteriores de la referida prenda.

99994



7 - Costuras verticales que unen entre sí las piezas simétricas anteriores -1-.

8 - Forro de tejido elástico cosido en la embocadura de la cintura.

5 9 - Piezas posteriores dispuestas simétricamente y unidas entre sí por una costura reforzada.

10 10 - Pinzas dispuestas junto a la cintura en la parte superior de las piezas posteriores -9-.

11 - Pinzas laterales establecidas mediante el plegado del tejido elástico que conforma las piezas tubulares -2- y dispuestas lateralmente, coincidiendo con la vertical que establecen las costuras -12- mediante las cuales se une la parte posterior y anterior de la prenda.

12 - Costuras laterales reforzadas.

15 Como se desprende de la descripción detallada de cada uno de los elementos o piezas estructurales de cuya conjunción se desprende la nueva faja perfeccionada, esta prenda está esencialmente constituida por dos piezas simétricas que constituyen la parte anterior, debidamente separadas entre sí por la abertura vertical -5-, la cual se abrocha mediante corchetes previstos al efecto, habiéndose establecido las costuras laterales reforzadas -12- que unen la parte posterior de la prenda con la anterior, siendo esta parte posterior conformada por dos piezas simétricamente dispuestas y unidas por la costura vertical reforzada que establece el eje de simetría de la referida prenda. Se ha previsto asimismo una costura triangular mediante la cual se fija la pieza entrepierna -6- a las posteriores -9- y que por la parte anterior queda cosida por costuras igualmente reforzadas a las piezas -1-.

30 En la embocadura de las perneras, se han fijado dos piezas tubulares -2- conformadas por tejido elástico, y cuya costura de cierre está situada en la entrepierna, mediante la superposición de sus



terminales debidamente cosidos mediante un respunte en zig-zag, teniendo estas piezas -2- en la parte exterior y coincidente con la vertical de las costuras laterales -12- sendas pinzas -11- conformadas mediante el plegado del tejido elástico en forma creciente hacia abajo.

5 Se han previsto igualmente dos pinzas dispuestas en la parte posterior junto a la cintura -8-, colocadas simétricamente en relación con las costura vertical reforzada que enlaza las piezas simétricas -9-.

10 Hecha la descripción precedente, hemos de añadir, que los detalles de realización de la idea expuesta, pueden variar, sin que por ello cambie la esencia de la invención que es la que se desprende de los párrafos que anteceden y la que se reivindica en la siguiente

N O T A

15 En resumen: El Modelo de Utilidad que se solicita, recaerá sobre las reivindicaciones siguientes:

20 1º.- FAJA PERFECCIONADA, caracterizada porque está esencialmente constituida en su parte delantera por dos piezas iguales dispuestas simétricamente en relación con una abertura vertical que separa a ambas y que es susceptible de abrocharse por medios adecuados, estando dichas piezas unidas mediante costuras laterales reforzadas a otras dos piezas que conforman la parte posterior de la prenda, y que están dispuestas simétricamente en relación con una costura vertical reforzada que une a ambas, siendo dotadas estas piezas posteriores de sendas pinzas que arrancan desde la cintura hacia abajo, teniendo la parte interior de la referida cintura un forro de tejido elástico que se cierra en la abertura central anterior, habiéndose previsto una costura triangular reforzada que une la pieza de la entrepierna con la parte posterior y que en la parte anterior es asimismo fijada a las piezas que la conforman mediante una costura igualmente reforzada

25

30 dispuesta normalmente en relación con la abertura de abrochamiento de la prenda.

99994



1963

5

2º.- FAJA PERFECCIONADA, caracterizada porque en ambas embocaduras de las perneras de la braga, se fijan dos piezas tubulares conformadas cada una por una sola pieza de tejido elástico, que se cierra en la entrepierna por superposición de sus terminales, debidamente cosidos por respunte en zig-zag, habiéndose previsto en la parte exterior y coincidente con la vertical de la costura reforzada de cada lateral, una pinza que pliega sobre sí misma el tejido elástico en forma creciente hacia abajo, teniendo los rebordes inferiores de la pernera adosados una puntilla periferal.

10

3º.- Se reivindica por último, como objeto sobre el que ha de recaer el Modelo de Utilidad que se solicita: "FAJA PERFECCIONADA".

i

Todo conforme queda descrito y reivindicado en la presente Memoria que consta de cinco páginas mecanografiadas y dibujos que se acompañan.

15

Madrid, 7 de Junio de 1963

ALFONSO UNGRIA

P.P.

20

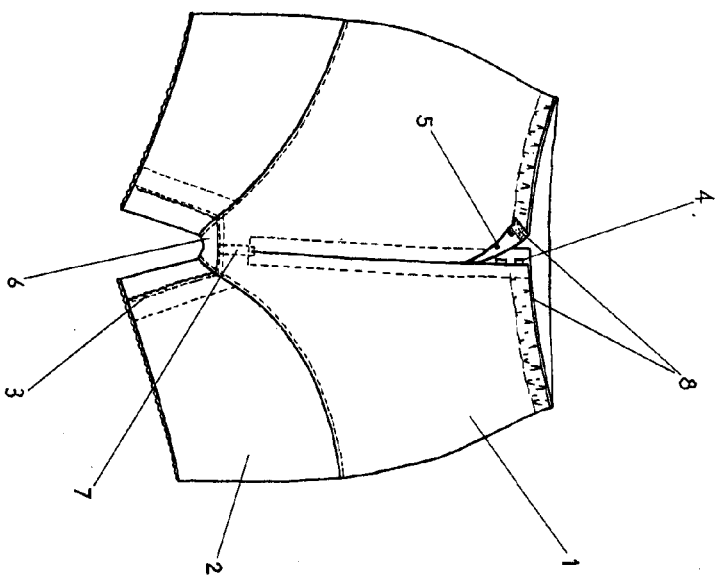
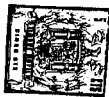


Fig-1

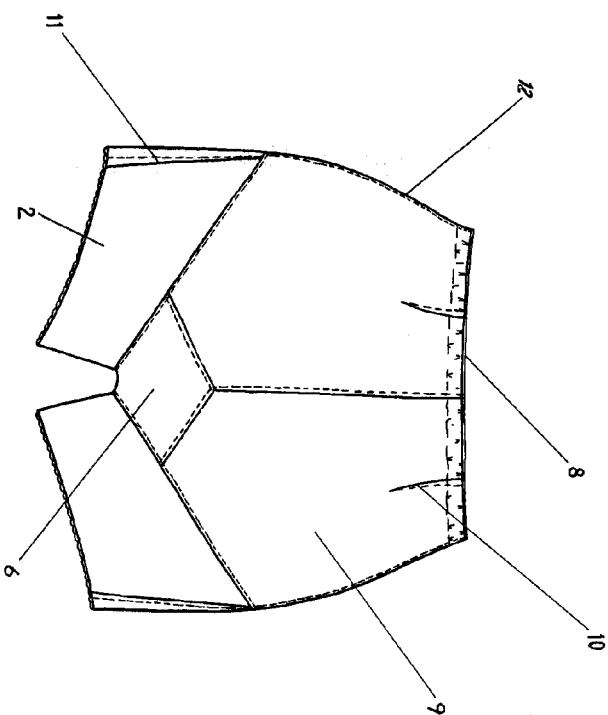


Fig-2

ESCALA VARIABLE
de Talle
de 196
Modd. de Talle
ALFONSO UNGRIA
P.P.