



1963

99 282

MODELO DE UTILIDAD

Que por veinte años para España y sus posesiones de
solicita, a favor de PLASTICOS VANGUARDIA S. A., de
nacionalidad española, domiciliada en Madrid, (España)
Marqués de Monteagudo, 22 por: "DISPOSITIVO PARA EL
BLOQUEO DE TAPONES"

MEMORIA DESCRIPTIVA

La invención se relaciona en general con los sistemas
de acoplamiento entre tapones y los envases o botellas
a los que se relacionan, para determinar el desenrosca-
do de los primeros, y más en particular propone un dis-
positivo de bloqueo para el fin interesado, que constitu



ye una novedad en el mercado y presenta positivas ventajas prácticas, entre las que destaca su simple organización.

10 El dispositivo que se preconiza, es utilizáble en general para diversos fines, estando particularmente indicado para obturar envase o frascos, del tipo que comprende medios dosificadores o de salida reducida a través del propio tapón.

15 Como es suficientemente conocido por varias circunstancias inherentes a la actividad comercial, se produce en algunas ocasiones, adulteraciones en el contenido de los envases, motivadas por el deseo de reponer unaparte gastada de los mismos, Esta posibilidad presenta todavia mayor importancia, si al amparo de una marca conocida
20 y bajo cuya denominación se distingue el producto, se recurre a llenar totalmente un envase vacío, para su venta al público consumidor.

25 Para impedir los hechos citados, se conocen actualmente diversas disposiciones, entre las cuales se encuentran los clásicos precintos de cordón o papel, y



algunos dispositivos más racionalmente constituidos, pero que presentan generalmente el inconveniente de resultar costosos e inseguros.

30 Por otra parte, si como sucede en el presente caso de desea mantener el precintaje de modo permanente, la mayoría de los medios conocidos resultan inservibles, pues to que generalmente los mismos han de ser destruidos al efectuar el primer uso del envase o botella.

35 Conforme a la idea básica de la invención, el dispositivo propuesto por la misma, efectúa una vez situado el tapón sobre el correspondiente envase, el cierre permanente del mismo, en cuanto se refiere a las posibilidades de llenado posterior, aunque, naturalmente, permite la salida de producto alojado en el recipiente.

40 Tal circunstancia se hace posible materialmente, por el hecho de contar el tapón con una salida inicialmente obturada, para garantizar la llegada del envase al consumidor con plena carga, cuya salida se abre al efectuar el primer uso del dicho envase, por lo que implícitamente
45 constituye un precinto inicial.

99989



50 Prefernentemente, la salida citada esá consituida por un fino conducto proyectado hacia el exterior del envase y cuyo borde extremo se encuentra cerrado para que produciendo un corte en el mismo, quede comunicado con el exterior el paso necesario para la salida del producto .

Natuaramente, la sección conductor de salida será, la necesaria para que el producto pueda circular por el mismo, impidiendo sin embargo la carga del envase, por no presentar amplitud suficiente para ello.

55 En lo que respecta a la esencialidad del tapón el mismo cuenta como es usual con un sector interior homologamente roscado en el cuello del envase, pero presenta la particularidad de que superiormente el paso del diente helicoidad que forma el sector roscado, va decreciendo paulatinamente, hasta anularse totalmente, con lo cual el paso helicoidad queda sin salida.

60 Por el contrario, el paso helicoidad que como es usual presenta el cuello del envase o botella, tiene la particularidad de que su parte final en sentido normal de roscado, presenta el paso interrumpido suavemente, con

65

99989



70 lo cual, al ser roscado el tapón se verifica inicialmente su avance en forma normal pero finalmente resbala sobre el cuello y queda bloqueado en el mismo, al no existir continuidad entre los respectivos pasos y, por consiguiente, ser imposible el desenroscado.

75 En el aspecto práctico, cabe destacar que la mejor ejecución del invento, se favorece si tanto el tapón como el envase, o por lo menos uno de ellos, está constituidos en un material de cierta elasticidad, puesto que debido a la particularidad funcional del acoplamiento se produce una ligera deformación instantánea en el momento de enfrentarse los sectores helicoidales discontinuos de ambos.

80 Para la mejor comprensión de las particularidades y características del dispositivo propuesto, seguidamente se hará una descripción completa del mismo, con referencia a los dibujos que a esta memoria se acompañan, se representa una preferente forma de realización práctica.

En los dibujos:

85 La fig. 1ª, es una sección longitudinal de tapón.

9998912



La fig. 2ª, muestra un detalle del envase en vistas lateral.

90 Con particulari referencia a la fig. 1ª, se hace la aclaración de que el tapón -1- en ella representado, cuenta con una conducción -2 superiormente obturada e interiormente hueco, para permitir la salida del producto que se aloja en el envase, una vez que ha sido cortado su extremo libre.

95 Proyectado hacia el interior del envase, existe el cuello anular -3- destinado a garantizar la hermeticidad del cierre, por alojamiento en el interior del envase.

100 Interiormente, el tapón -1- cuenta con el diente helicoidal -4- el cual presenta la particularidad de que superiormente el paso -5- va decreciendo paulatinamente hasta llegar a anularse en -6- quedando el paso helicoidal sin salida.

105 El cuello -7- del envase, según se aprecia en la fig 2ª, cuenta con un diente helicoidal -4' análogo al señalado con -4- del tapón pero presenta la particularidad de que inferiormente el paso -5' está regruesado o inte-

99989



rrumpido en -8- de modo que no existe continuidad en su trazado.

De este modo, al ser roscado el tapón -1- sobre el cuello -7- se verifica inicialmente su avance de modo normal, pero finalmente resbala la zona señalada con -6- sobre la -8- del cuello, quedando bloqueado en el mismo al ser imposible su posterior desenroscado.

Descrita suficientemente la naturaleza del dispositivo que se preconiza, se hace constar a los efectos oportunos, que en general podrán ser variables dentro del ámbito de la realización cuantos detalles secundarios no afecten la misma.

REIVINDICACIONES

1ª.- DISPOSITIVO PARA EL BLOQUEO DE TAPONES que se caracteriza porque tanto el tapón como el cuello del envase o botella a que se acopla, tienen respectivamente producidos un diente helicoidal discontinuo, presentando superiormente el del tapón, una disminución paulatinamente del paso que determina la mútua convergencia de las dos espirales adyacentes.

2ª.- DISPOSITIVO PARA EL BLOQUEO DE TAPONES, que se

99989



130 caracteriza porque en la parte inferior del diente helicoidal existente en el cuello, según apartado anterior, la última espára está cerrada sin solución de discontinuidad y el paso comprendido entre ella y la anterior se encuentra interrumpido, determinando que al ser roscado el tapón sobre el cuello del envase, quede bloqueado sobre el mismo, cuyo tapón cuenta con una conducción obturada y susceptible de ser abierta por medio exteriores, para permitir la salida del producto que se aloja en el envase.

135

3ª.- DISPOSITIVO PARA EL BLOQUEO DE TAPONES.

Todo ello según queda descrito y reivindicado en la presente memoria descriptiva que consta de ocho hojas foliadas y mecanografiadas por una sola cara, a la que la ilustran los dibujos que la acompañan.

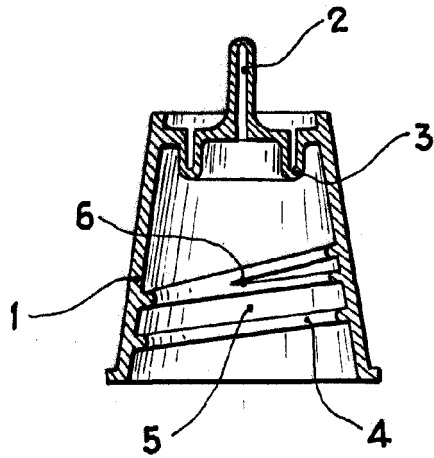
140

Madrid,

12 JUN 1963

CARLOS BALLESTERO

P. P.



99989

Fig. 1

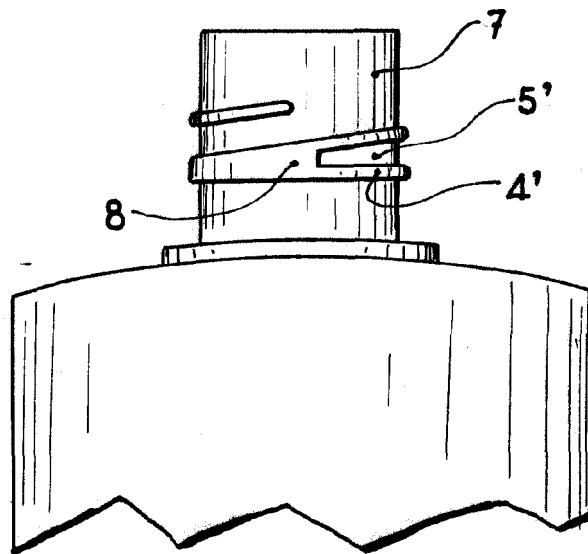


Fig. 2

Madrid, 17 JUN. 1963

CARLOS BALLESTERO
P. P.

ESCALA VARIABLE