

28 ABR



99984

MODELO DE UTILIDAD

que por veinte años, para España y sus Posesiones, se solicita a favor de DON JACQUES GUALINETTI, industrial, de nacionalidad francesa, residente en P A R I S 12e (FRANCIA), 191 Avenue Gal/- Michel Bizot, por: "M E S A E X T E N S I B L E".-

Memoria Descriptiva

5 El modelo de utilidad se refiere a una mesa extensible- cuya tapa está constituida por una persiana apoyada de forma conocida en lo esencial sobre listones de guía laterales o introdu- cibles en un espacio de alojamiento junto con dichos listones de soporte y guía. Dicha persiana lleva en su canto delantero un fal- so listón que cierra la rendija de salida del espacio de aloja- miento en la posición recogida, estando dotada en este canto de- dos patas que apoyan la tapa de la mesa en la posición extendida.

10 En mesas extensibles conocidas de esta índole se ha em- pleado como soporte para la persiana enrollable dotada de patas-

99984 28 AB



solo en un extremo, hasta ahora un armario y previsto dicho armario en su fondo de un espacio trasero para el alojamiento de la persiana enrollable separado por una pared trasera interior que lleva guías laterales para la persiana enrollable en tal disposición que las persianas enrollables forman en la posición recogida en lo esencial dos camadas verticales que a partir de la tapa de la mesa llegan hasta muy próximo al fondo del armario y estan unidas por una guía redonda inferior en forma de U.

La invención tiene por objeto construir una mesa extensible de esta clase de otra manera, o sea en el sentido de que necesita sólo una caja de alojamiento baja para la persiana enrollable que puede emplearse como caja suspendida y no necesita ningún apoyo contra el suelo, pudiendo ser plegada con las patas existentes en el canto delantero de la persiana enrollable con efecto de ahorro en espacio, de modo que necesita sólo un pequeño espacio para su transporte y puede ser montada facilmente en el lugar de su colocación y con poco gasto. Esto se consigue según invención de tal manera que el espacio de alojamiento para la tapa de la mesa formada como persiana enrollable está constituida por una caja de poca altura cuyas guías laterales para la persiana enrollable estan formadas de tal manera que la misma se enrolla en la caja en forma de espiral en varias camadas horizontales superpuestas y que las patas fijadas sólo al canto delantero de la persiana enrollable estan fijadas facilmente desmontables y graduables en altura.

En dicha realización se necesita para el alojamiento de la tapa de la mesa formada como persiana enrollable sólo una caja baja que puede ser reducida junto con las dos patas fijadas desmontables a la tapa de la mesa a un paquete de dimensiones relativamente pequeñas, pudiendo colgarse la caja en el lugar de montaje en la altura deseada en una pared, fijándose luego las patas para la mesa al-



canto delantero de la persiana enrollable, graduándosela entonces en su longitud a tener de la posición de la tapa de la mesa a la altura determinada por la altura de los medios por los cuales está fijada la caja en la pared.

45 En una realización preferida las patas de la mesa están constituidas de tubos metálicos a fijar al canto delantero de la persiana enrollable y que están fijadas desmontables con su extremo superior a la tapa de la mesa con tornillos de cabeza situados en dirección axial de los tubos, estando dotados dichos tubos en
50 sus extremos inferiores de apoyos de prolongación extensibles en forma telescópica. Estos apoyos pueden llevar en sus extremos libres unos rodillos ya conocidos, para que, al extenderse y enco-
gerse la tapa de la mesa puedan rodar sobre el suelo.

55 Si no se quiere colgar la caja de alojamiento sobre la pared, puede utilizarse una caja inferior que sirve de apoyo y/o patas soportes desmontables que están constituidas entonces convenientemente igualmente por tubos metálicos fijados por tornillos de cabeza y apoyos de prolongación extensibles aplicados a ellos y dotados de rodillos de apoyo.

60 El plano representa un ejemplo para la realización de la mesa extensible según el modelo de utilidad, mostrando:

Figura 1 la mesa montada completamente en vista lateral estando achicada la tapa de la mesa;

65 Figura 2 una sección longitudinal vertical para la mesa estando extendida la tapa de la mesa;

Figura 3 una vista de la mesa en perspectiva en la posición achicada;

Figura 4 una vista en perspectiva de la mesa recogida con patas de la caja desmontables y graduables en altura.

70 La mesa extensible está constituida esencialmente por -

99984 B A



una caja de alojamiento 1 que con su tabla de cubierta superior 2 que sobresale de la pared delantera 3 de la caja sirve para el alojamiento de la tapa 4 de la mesa. La tapa 4 de la mesa está constituida de forma conocida por una persiana enrollable do-
75 tada de una superficie 5 flexible, cuya persiana se apoya con unos cantos laterales sobre listones soportes y de guía 6 laterales que en dirección transversal de la mesa están situados - escalonados uno al lado de otro y mantenidos unidos por guías - longitudinales de tal manera que se colocan lisamente uno al la-
80 do del otro en la posición encogida de la tapa de la mesa.

La caja de alojamiento 1 lleva sólo poca altura y está dotada en sus paredes frontales laterales 7 interiormente de - guías para la tapa de la mesa formada como persiana enrollable - del tal manera que la tapa de la mesa se enrolla en la posición
85 encogida, plegándose en varias camadas horizontales 8 (fig.2).

La tapa 4 de la mesa en forma de persiana está dotada - en sus cantos delanteros de una manera conocida de un falso lis-
tón 9 que cubre la rendija de salida de la caja y de dos patas
10 en forma de tubos metálicos. Los tubos están fijados en sus -
90 extremos superiores mediante tornillos de cabeza 11 verticales - fácilmente desmontables a la tapa de la mesa y previstos en sus extremos inferiores de apoyos de prolongación 12 extensibles - que llevan cada uno de sus extremos libres un rodillo 13 para - su transporte;.

95 En la posición encogida de la tapa de la mesa las pa-
tas 10, cuando son separadas de la tapa de la mesa para su emba-
laje, son alojadas o en la caja de la mesa o en la zona del es-
calonamiento existente en su pared delantera 3. Después del mon-
taje en el lugar de colocación se puede colgar la caja de aloja-
100 miento 1 a la altura deseada sobre una pared vertical y graduar

99984²⁸



las patas de la mesa con sus apoyos de prolongación 1^a a la posición en altura deseada.

Si no se desea aplicar a la mesa extensible una caja de alojamiento colgable, se puede componerla según fig. 4 dotándola de patas de apoyo 14 adicionales, que están fijadas igualmente con el extremo superior desmontables a la caja por tornillos de cabeza y llevar en sus extremos inferiores tubos metálicos dotados de apoyos de prolongación extensibles.

REIVINDICACIONES

110 Se reivindica como de la propia y nueva invención la propiedad y explotación exclusivas de:

1.-Mesa extensible, cuya tapa está constituida en lo esencial por una persiana apoyada sobre listones laterales de apoyo y enrollable junto con estos en una caja de alojamiento y que lleva en su canto delantero un falso listón que cierra la rendija de salida del espacio de alojamiento en la posición recogida, estando dotada en dicho canto de dos patas que apoyan la tapa de la mesa en la posición extendida, caracterizada porque el espacio de alojamiento para la tapa de la mesa en forma de persiana enrollable está constituido sólo por una caja de poca altura en que se enrolla la tapa de la mesa en forma espiral en varias capas horizontales superpuestas, estando fijadas fácilmente desmontables y graduables en altura las patas de la mesa aplicadas sólo al canto delantero de la persiana enrollable.

2.-Mesa extensible, según reivindicación 1^a, caracterizada porque las patas de la mesa aplicadas fácilmente desmontables al canto delantero de la persiana enrollable son de tubos metálicos y fijables con sus extremos superiores a la tapa de la mesa con tornillos de cabeza, mientras que en sus extremos inferiores están dotados de apoyos de prolongación extensibles en forma telescópica.

3.-Mesa extensible, según reivindicación 2^a, caracterizada porque



los apoyos de prolongación llevan en sus extremos libres rodillos de apoyo.

4.-Mesa extensible, según una de las reivindicaciones 1ª - 3ª, caracterizada porque la caja de alojamiento para la tapa de la mesa en forma de persiana enrollable está dotada de patas de apoyo constituidas por tubos metálicos dotados en sus extremos inferiores de apoyos de prolongación extensibles.

, 135

5.-"MESA EXTENSIBLE".

Consta la presente memoria descriptiva de seis hojas numeradas y mecanografiadas en una sola cara a las que se acompañan un plano para su mejor comprensión.

MADRID, JUNIO DE 1.963

Rodolfo de la Torre
P. P.

10
28 ABR 1955
PATENT OFFICE
MADRID

Fig. 1

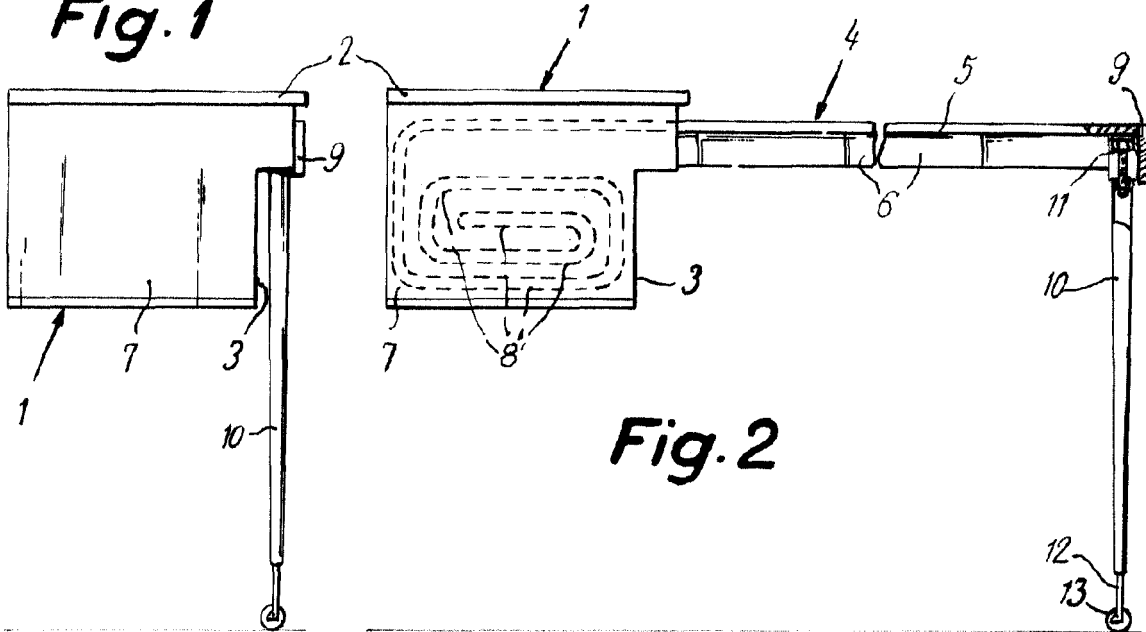


Fig. 2

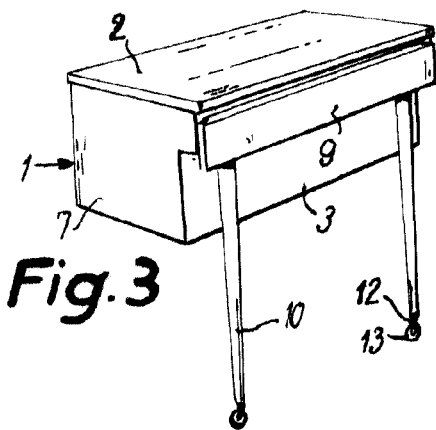


Fig. 3

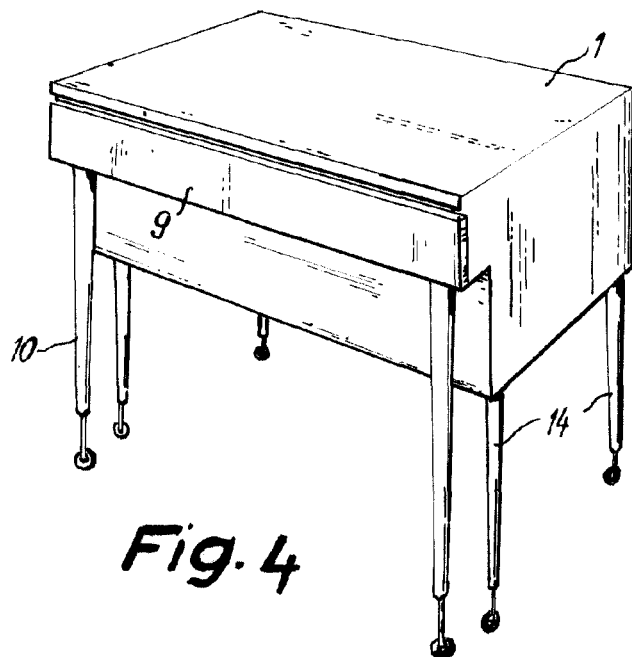


Fig. 4

ESCALA VARIABLE

MADRID, 29 ABR 1955

Qualinetti

Qualinetti