



99976

M O D E L O  
D E  
U T I L I D A D

a favor de Don Eudaldo MATEU BRU, de nacionalidad española, residente en Barcelona, calle General Manso, 162, por "DISPOSITIVO CORTAFRUTAS".

- . -

MEMORIA DESCRIPTIVA

5. La presente invención se refiere a un dispositivo cortafrutas, que se caracteriza por su carácter eminentemente práctico a los fines propuestos, ya que con una sola operación se logran una pluralidad de porciones, siendo no obstante, de realización sencilla y económica.

10. El dispositivo aludido se caracteriza por el hecho de consistir en una pieza formada por un vástago tubular, provista en su extremo superior de una empuñadura de accionamiento, y dotado en el opuesto de una plura-



5. lidad de aletas cortantes radiales cuyos bordes inferiores pueden ser curvados y dentados, en el interior de cuyo vástago es susceptible de deslizarse un punzón que atraviesa la fruta a cortar. Este punzón puede ser dotado de un mango que es susceptible de ocultarse dentro de una cavidad formada en la empuñadura del vástago tubular descrito anteriormente.

10. Los dibujos adjuntos muestran tan sólo a título de ejemplo, no limitativo del alcance de la presente invención, un caso práctico de realización de un dispositivo según las características descritas.

15. En dichos dibujos: La figura 1 muestra una vista en perspectiva del dispositivo en posición de ser usado; y la figura 2 se refiere, asimismo, a otra vista en perspectiva del mismo en la posición final de corte.

20. Según la realización ilustrada en los dibujos, el dispositivo objeto de la presente invención comprende un punzón -1-, de longitud apropiada, que por su extremo superior finaliza en un mango aplanado -2-, mientras que por el opuesto inferior termina en una punta aguzada -3- para facilitar la penetración del mismo en el fruto -4- a seccionar en porciones.

25. El punzón -1- descrito es susceptible de introducirse a lo largo del hueco de un vástago tubular -5- que se prolonga en su zona cercana a su extremo superior, formando dos aletas salientes -6- rematadas por un ensanchamiento superior -7- que forma la empuñadura y, en cuyo centro se halla formada la abertura -8- en la que se



99976

oculta el mango -2- del punzón -1-, de lo que se deduce que el vástago tubular -5- y dicho punzón -1- se encuentran relacionados con posibilidad de deslizamiento coaxial entre sí.

5. Asimismo, el vástago tubular -5- tiene formadas en su extremo inferior una pluralidad de aletas -9-, que se ramifican regularmente en disposición radial, cuyos bordes -10- se hallan curvados y provistos del dentado -11-, estando tanto las curvaturas como los dentados en función de facilitar la penetración del útil y el seccionamiento de la fruta -4-.

10. Como se desprende de lo anteriormente escrito el funcionamiento del dispositivo descrito es sumamente sencillo, bastando colocar el vástago -5- en la posición que se observa en la figura 1 de los dibujos, ensartar el fruto con el punzón -1- y ejercer presión sobre la cara superior del ensanchamiento -7-, que forma una plataforma para facilitar esta operación, para que las aletas -9- corten el fruto -4- en tantos gajos como permitan el número de éstas.

15. Se comprende que serán independientes del objeto de la presente invención, los materiales empleados en los distintos elementos constitutivos del dispositivo, así como las formas y dimensiones, tanto absolutas como relativas, de los mismos, y, en definitiva, todo cuanto no afecte a su esencialidad.
- 20.
- 25.



99976

N O T A

Se reivindica como objeto del presente modelo de utilidad:

5. 1. Dispositivo cortafrutás, que se caracteriza por el hecho de estar formado por un vástago tubular provisto de una empuñadura superior, y una pluralidad de aletas cortantes inferiores radiales, y en cuyo interior es susceptible de ajustarse un punzón que atraviesa, sujetándolo, el fruto a cortar.

10. 2. Dispositivo cortafrutás, según la reivindicación 1, que se caracteriza por el hecho de que los bordes inferiores de las aletas se hallan curvados y provistos de dentado.

15. 3. Dispositivo cortafrutás, según la reivindicación 1, que se caracteriza por el hecho de que en la empuñadura del cuerpo tubular se halla formada una cavidad en la que es susceptible de ocultarse el mango del punzón.

4. Dispositivo cortafrutás.

La presente memoria consta de cuatro hojas foliadas escritas a máquina por una sola cara.

Barcelona, 29 de mayo de 1963

Eudaldo MATEU BRU

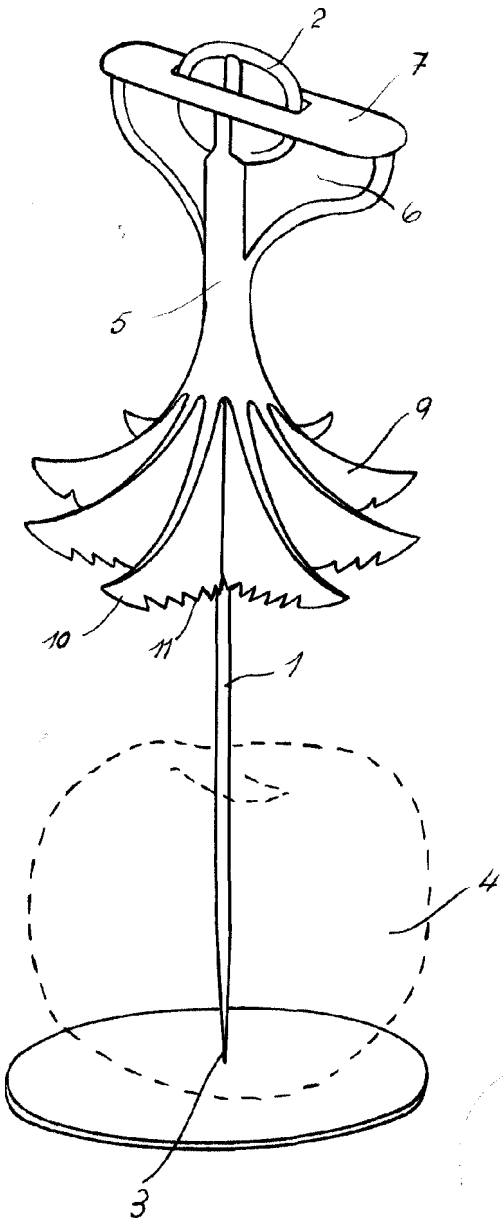
p.a.

86001

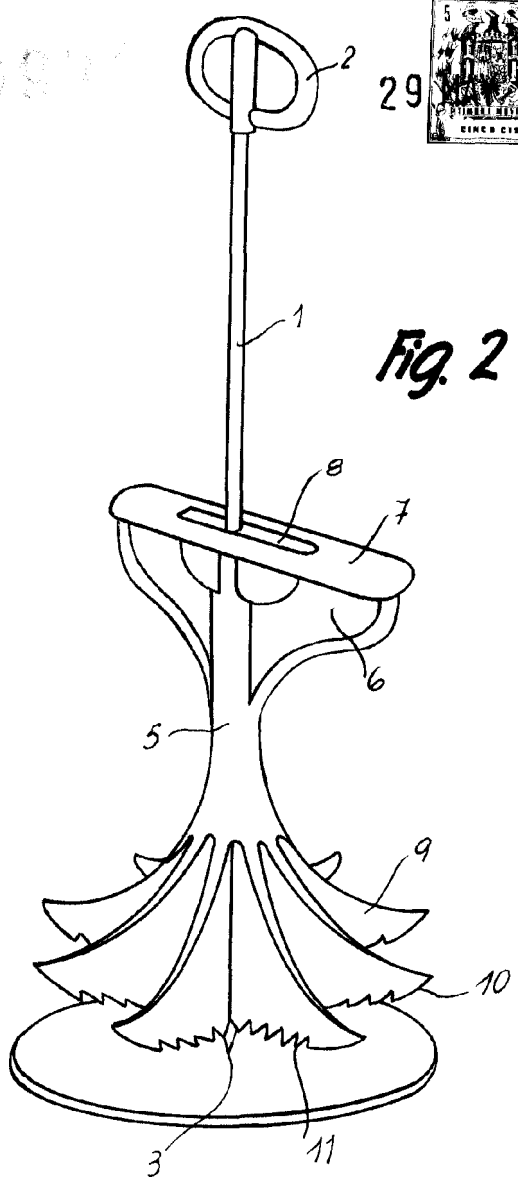
9987



**Fig. 1**



**Fig. 2**



Barcelona, 29 MAY 1963  
Eudaldo Mateu Bru  
p.a.