

29 MAY.



99974

MODELO DE UTILIDAD

por 20 años

a favor de D. MANUEL JANÉ VIDAL, de nacionalidad española,  
residente en Barcelona, Cartagena, 203.- - - - -  
por: "DISPOSITIVO DE EMBELLECIMIENTO PARA RUEDAS DE COCHECITOS  
Y JUGUETES RODANTES". - - - - -

MEMORIA DESCRIPTIVA

El presente modelo de utilidad se refiere a un  
dispositivo de embellecimiento para ruedas de cochecitos y  
juguetes rodantes.

5           En la actualidad los cochecitos de niños y otros  
vehículos infantiles similares, presentan las llantas de  
goma de las ruedas, blancas o negras y en éste último caso  
algunas veces comprenden una zona anular pintada de color  
blanco, para aumentar la vistosidad del conjunto.

10           Este sistema tiene un inconveniente, y es el de que



la pintura se deteriora y ensucia con el uso, desmereciendo muy pronto el aspecto de las ruedas en relación con el conjunto del cochecito.

A fin de evitar este inconveniente se ha ideado un dispositivo de embellecimiento, constituido por un arco de material plástico, ventajosamente de color blanco, que se encaja en uno de los bordes de la llanta metálica de la rueda, el cual se asegura en su posición mediante el propio bandaje o llanta de goma de la rueda, a cuyo efecto presenta dicha llanta un seccionamiento interior periférico que monta sobre parte del citado arco ornamental.

Gracias a este dispositivo, las ruedas presentan por su parte frontal una zona anular blanca inalterable y que puede limpiarse fácilmente cuando se ensucia a fin de que mantenga en todo momento su aspecto vistoso.

Para la mejor comprensión de la presente memoria descriptiva, se acompaña una hoja de dibujos, en los que se ha representado un caso práctico de realización, que se cita a título de ejemplo, no limitativo del alcance de este modelo de utilidad:

En los dibujos:

La figura 1, muestra en sección transversal una llanta de rueda en la que se ha aplicado el dispositivo embellecedor objeto del modelo.

La figura 2, constituye el propio dispositivo, visto en planta por su cara interior.

El dispositivo de embellecimiento objeto del modelo, consiste en un suplemento de material plástico semielástico de color blanco en forma de arco -1-, de sección arqueada, que presenta una pestanía periférica -2- en su borde exterior, para

99974

29 MAY. 1911



ser encajada en el nervio -3- del borde de la llanta metálica -4- de la rueda -5- del cochecito.

Una vez encajado el citado suplemento, se acopla a la llanta metálica -4- el bandaje de goma -6-, el cual presenta un seccionamiento interior periférico -7- de sección angular, que monta presionando sobre la periferia externa del aro -1-.

El borde circular interno -8- de dicho aro, se ajusta una vez montado, en el plano interior -9- de la llanta metálica.

Como es lógico, el dispositivo embellecedor, podrá aplicarse indistintamente a toda clase de ruedas de cochecitos o de juguetes rodantes, tanto si son de las que están dotadas de radios auténticos o simulados como si están desprovistos de tales elementos, y si bien el color del mismo será preferentemente blanco, podrá ser de otro color distinto, con tal de que se distinga del color del bandaje de goma de la rueda.

El modelo, dentro de su esencialidad, puede ser llevado a la práctica en otras formas de realización, que difieran solo en detalle de la indicada a título de ejemplo, a las cuales alcanzará igualmente la protección que se recaba. Podrá, pues, fabricarse el dispositivo de referencia, en cualquier forma y tamaño, con el material más adecuado, por quedar todo ello comprendido en el espíritu de las reivindicaciones.

N O T A

Se reivindica como objeto del presente modelo de utilidad:

1.- Dispositivo de embellecimiento para ruedas de cochecitos y juguetes rodantes, caracterizados esencialmente, por consistir en un suplemento en forma de aro de sección arqueada, encajado en uno de los bordes de la llanta metálica



de la rueda, por su cara anterior, asegurándose en su posición mediante el propio bandaje de goma de la rueda, con la particularidad de que el color de dicho suplemento destaca notablemente del color del citado bandaje.

5                   2.- Dispositivo de embellecimiento para ruedas de cochecitos y juguetes rodantes, según la anterior reivindicación, caracterizado por presentar el aro de suplemento, una pestaña periférica por su borde exterior para encajar en el nervio del correspondiente borde de la llanta metálica de la rueda, asegurándose su retención por medio de un seccionamiento interior periférico de sección angular que presenta el bandaje de goma, que monta sobre la periferia del aro, al acoplarse dicho bandaje a la llanta de la rueda.

10  
15                   3.- DISPOSITIVO DE EMBELLECIMIENTO PARA RUEDAS DE COCHECITOS Y JUGUETES RODANTES.

Consta la presente memoria descriptiva de cuatro hojas, mecanografiadas, foliadas, numeradas y escritas por una sola cara, acompañada de una hoja de dibujos.

Barcelona, para Madrid, a 29 de Mayo de 1963.

MANUEL JANÉ VIDAL

P. A.

MANUEL DE RAFAEL  
P. P.



Fig. 1

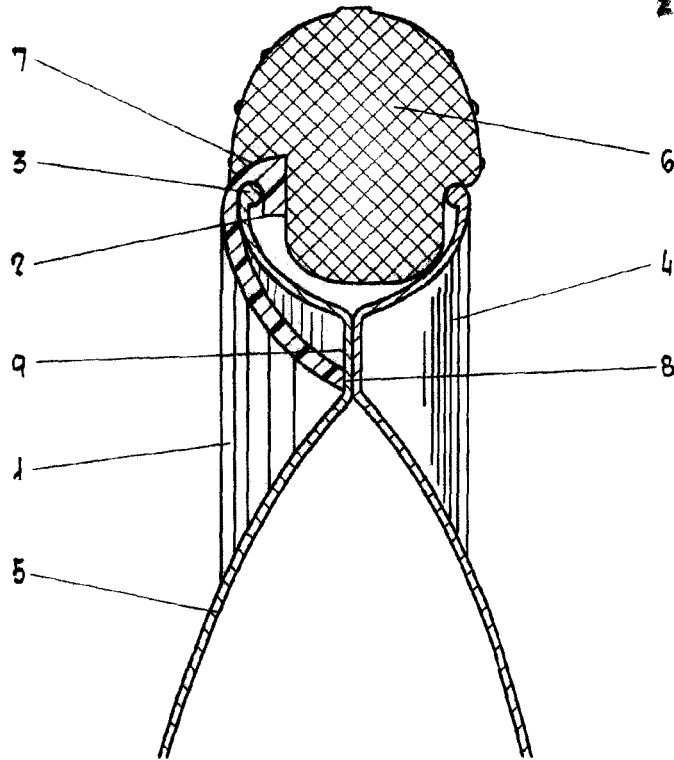
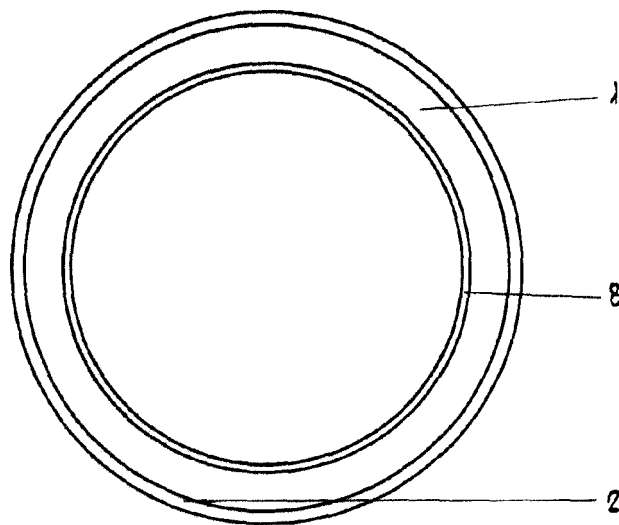


Fig. 2



Barcelona, 29 Mayo 1963.

p. a.

MANUEL DE RAFAEL

P.P.

Escala variable