

27 MAY.



99951

Dn.R.P.H. Ketelsen Harenberg, de nacionalidad alemana, con domicilio en Barcelona, Avda. Gimo. Franco, nº 520, solicita registrar un Modelo de Utilidad, por 20 años, para España y sus Provincias de Ultramar, que se refiere a: "DISPOSITIVO DE SOPORTE Y FIJACIÓN DE PANTALLAS EMPOTRABLES".-

El objeto de la presente solicitud de Modelo de Utilidad lo constituye un dispositivo para la fijación de pantallas empotrables en techos, especialmente en aquellos que están constituidos por placas de yeso y que presentan, por lo tanto, ciertas dificultades para la sujeción de pantallas de los tipos comunmente usados.-

En los techos constituidos por planchas de yeso, estas van generalmente apoyadas en tramos de hierro T, utilizándose los mismos para la fijación de la pantalla, por medio de una brida especial, una vez retirado el plafón de yeso y ocupando la pantalla su lugar. Sin embargo, el indicado dispositivo o brida de fijación puede colocarse igualmente, sin precisar el hierro T como soporte, presionando simplemente sobre el borde de la placa de yeso.-

En los dibujos adjuntos, que forman parte integrante de la presente memoria descriptiva, se ha representado, a título de ejemplo ilustrativo, pero no limitativo, una realización práctica del dispositivo de soporte y fijación de panta-

99951 27 MAY.



llas, que se patenta.-

20 Dichos dibujos muestran:

Fig.1. Viste en perspectiva del dispositivo de soporte y fijación de pantallas, acoplado a un perfil T, de apoyo del cielo raso.-

25 Fig.2. Variante de aplicación del mismo dispositivo, acoplado directamente al cielo raso.-

Refiriéndonos concretamente a los citados dibujos, pasamos a describir, con mayor detalle, las particularidades constructivas y de aplicación del dispositivo de soporte y fijación de pantallas en el techo, que nos ocupa.-

30 Según se demuestra gráficamente por la Sección de Fig.1, el dispositivo está constituido, esencialmente, por un pasamano -1- doblado en ángulo recto, que pasando por la ranura rectangular -2- practicada en la pared lateral de la pantalla -3-, se apoya sobre el cuerpo vertical -4- del perfil T, que
35 soporta el cielo raso -5-. El borde inferior -3'- de la pantalla -3-, forma un saliente que se apoya contra el plano horizontal del perfil -4-.

La inmovilización de la pantalla -3- se logra al introducir en su ranura -2-, una pieza -6-, doblada en forma de Z, cuyo extremo superior termina en un gancho -6'-, que se apoya en el borde inferior de la citada ranura -2-, mientras su extremo inferior, está dotado de un tornillo -7-, el cual, al
40 roscar sobre la misma, sufre un desplazamiento axial, llegando a presionar contra el extremo posterior de la pieza -1-, -
45 que quede situado en el interior de la pantalla -3-. Esta presión, en sentido ascendente, repercute en sentido descendente en el extremo -1'- de la pieza -1-, el cual se acople fuertemente al nervio -4- del perfil T.-

Una variante de aplicación del mismo dispositivo está re-



50 presentada en la Fig.2, en la cual el pasamano -1"- , doblado
 en ángulo recto, se prolonga en su rama vertical hasta apoyar
 su extremo, directamente sobre el cielo raso -5'-, el borde
 del cual queda presionado entre dicho pasamano -1"- y el bor-
 de saliente -3'- de la pantalla -3-.- El gancho de inmovili-
 55 zación -6- y su tornillo de presión -7-, siguen efectuando -
 las mismas funciones antes descritas.-

Los detalles de constitución y de montaje, a que hemos
 hecho referencia en el transcurso de la presente memoria des-
 criptiva, no son limitativos, en cuanto a la forma, clases -
 60 de material, disposición y arreglo de los elementos integran-
 tes del dispositivo de soporte y fijación de pantallas, los
 cuales pueden variar según convenga a las exigencias de cada
 tipo o aplicación, manteniendo, no obstante, el principio
 básico de su acoplamiento.-

65 El Modelo de Utilidad por: "DISPOSITIVO DE SOPORTE Y FI-
 JACION DE PANTALLAS EMPOTRABLES", cuyo privilegio de explota-
 ción en España y sus Provincias de Ultramar, se solicita por
 un periodo de 20 años, deberá recaer sobre las particularida-
 des, que se concretan en las siguientes,

70 R E I V I N D I C A C I O N E S

1ª.-"DISPOSITIVO DE SOPORTE Y FIJACION DE PANTALLAS EMPOTRA-
 BLES", caracterizado por el hecho de que consta de una serie
 de bridas, repartidas a lo largo de las paredes laterales de
 la pantalla, formadas, cada una de ellas, por una pieza do-
 75 blada en ángulo recto, las cuales salen de la pantalla a tra-
 vés de sendas ranuras rectangulares, practicadas en las pare-
 des de las mismas, y que presionan, impulsadas por un torni-
 llo, sobre la zona superior del perfil T, que soporta las -
 planchas de yeso que constituyen el cielo raso, o bien presio-
 80 nan directamente sobre dichas planchas, indistintamente, mien-

99951

27 MAY



tras el borde inferior de la pantalla, que sobresale del plano de las paredes laterales, presiona por la cara inferior - del indicado cielo raso.-

85 2ª.- "DISPOSITIVO DE SOPORTE Y FIJACION DE PANTALLAS EMPOTRA-
BLES", según la 1ª reivindicación, caracterizado por el hecho de que, está dotado de unas piezas, con sus bordes superiores en forma de gancho, que engatillan en las ranuras de la pantalla, por las que salen las piezas angulares de fijación, y cuyos extremos inferiores, acodados, presentan una -
90 zona horizontal, en cuyo centro están roscados sendos tornillos, cuyos desplazamientos axiales, por rosca, presionan - sobre los extremos de las piezas angulares de fijación, transmitiendo dicha presión, en sentido descendente, por basculación sobre el borde de la ranura, a sus extremos opuestos -
95 exteriores, que de esta forma cierra la brida así constituida, asegurando la fijación del conjunto.-

3ª.- "DISPOSITIVO DE SOPORTE Y FIJACION DE PANTALLAS EMPOTRA- BLES".- Tal como se ha descrito y demostrado en los dibujos adjuntos.-

Consta de cuatro hojas foliadas y mecanografiadas por una sola cara.-

Barcelona a 27 de Mayo de 1963.-

P.A. de Dn. R.P.H. Ketelsen Harenberg.-

[Handwritten signature]
CARLOS B. REYES BEAURA

99951

Fig.1

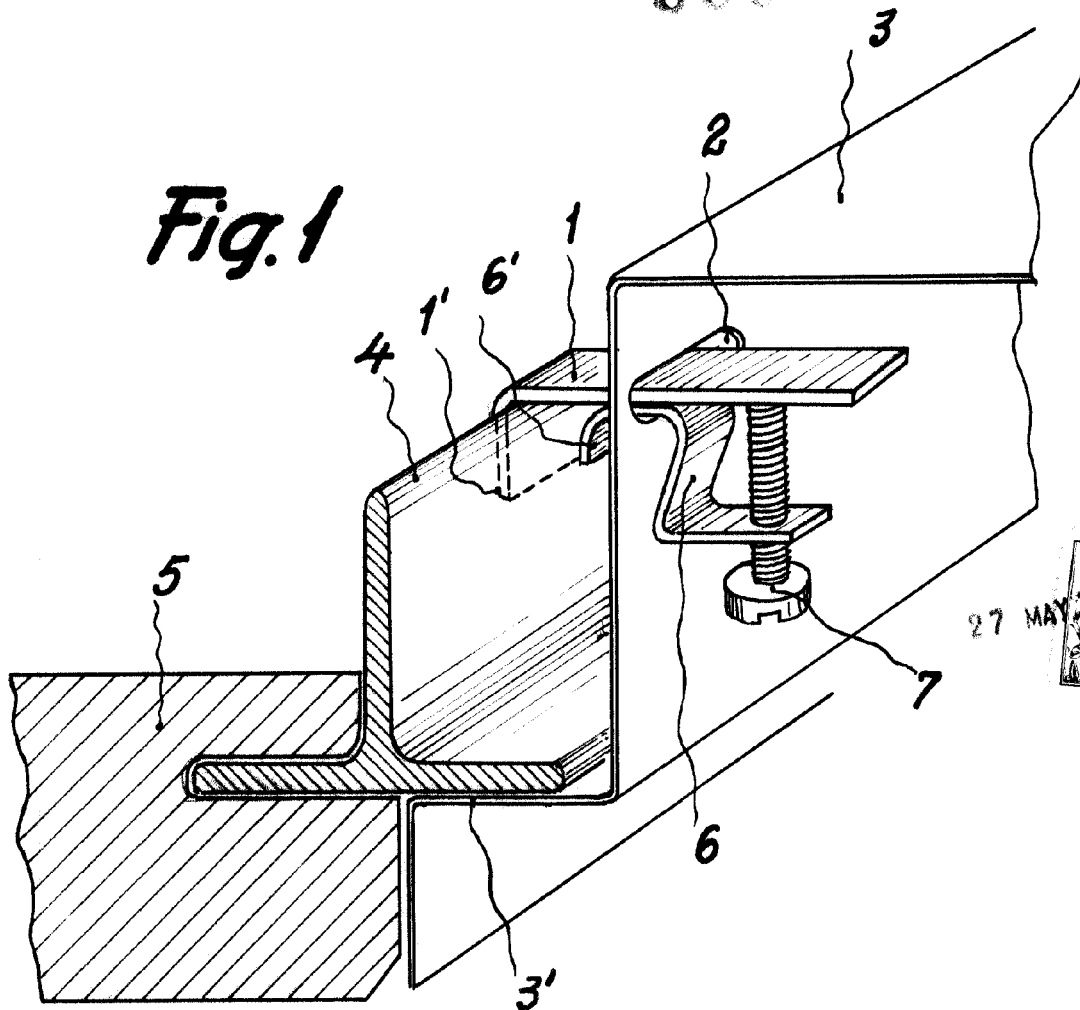
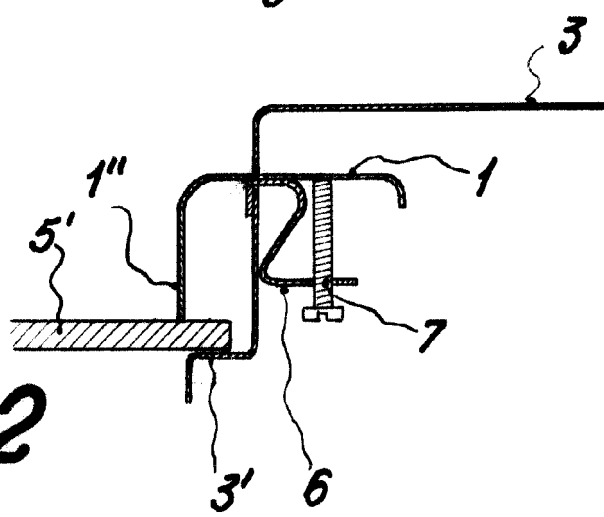


Fig.2



Escala variable

Barcelona 24 Mayo 1963
P.R. Juan B. Fenter Riera
don B. Fenter Riera