



de los frotadores dobles por frotadores sencillos y por un montaje particular del banco a dobles contactos.

Ahora bien, el presente invento se refiere a un dispositivo que permite la realización de conexiones simultáneas de los contactos dobles con el par de frotadores móviles correspondientes, consiguiéndose este resultado merced a una disposición especial de los frotadores móviles y fijos que permite verificar el aislamiento de los extremos de los dos frotadores móviles de cada serie en su recorrido fuera del banco.

A continuación se describe, por vía de ejemplo, y con referencia a las figuras del adjunto dibujo, una forma especial de ejecución del invento.

La figura 1 representa la vista en elevación de los frotadores y del banco.

La figura 2 es una vista en sección de los frotadores móviles cuando ocupan la posición -ab-;

La figura 3 representa la misma vista de los frotadores en su posición -cd-.

Cada uno de los dos frotadores móviles 11 y 12 se halla en contacto con un frotador fijo 13 y 14, estando estos últimos aislados entre sí eléctricamente por un aislante 17. Además, los extremos de los frotadores móviles 11 y 12 son mantenidos aislados entre sí, en su recorrido fuera del banco, por medio de los topes aislantes 15 fijados en cada uno de aquéllos. A fin de evitar que esos topes aislantes 15 vengán a tropezar con los frotadores fijos 13 y 14 cuando los frotadores se introducen en el banco, se ha dado una forma especial al extremo de los frotadores 11 y 12 disponiéndose una ligera prominencia 16 para los frotadores fijos 13 y 14 en la parte barrida por los



frotadores 11 y 12, la cual prominencia obliga a los dos frotadores 11 y 12 a separarse entre si la distancia suficiente en el momento de su paso sobre los frotadores fijos.

Estas escobillas, aisladas de esta suerte completamente entre si, podrán asegurar simultáneamente la conexión de las dos series o hileras de contactos correspondientes del banco.

Esta solicitud, que corresponde a la presentada en Francia el 15 de Enero de 1926, se acoge a los beneficios del artículo 16 de la Ley de Propiedad Industrial.



- o - N O T A - o -

Los puntos de invención, propia y nueva que se presentan para que sean objeto de este Certificado de Adición, son los siguientes:

1º. - El presente invento consiste en un perfeccionamiento introducido en los conmutadores rotativos, equipados de un banco de hileras o series de contactos dobles, y se caracteriza por el empleo de una nueva disposición de los frotadores que permite recorrer al conmutador, solamente con una media vuelta, todas las hileras de contacto del banco, duplicando así su velocidad de selección.

2º. - Modificaciones introducidas en el objeto de la Patente de invención Nº. 95.968 expedida el 15 de Marzo de 1926, que recaé sobre mejoras en los conmutadores rotativos.

Tal y como se ha descrito en la Memoria que antecede, representado en el dibujo que se acompaña y con los fines que se han especificado.

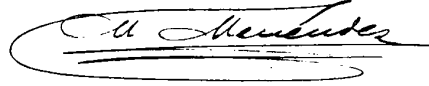
Esta Memoria cons-

ta de cuatro hojas escritas por una sola cara.

Madrid 19 de Octubre de 1926.

P. A.

Alberto de Elizaburu  
Por Poder



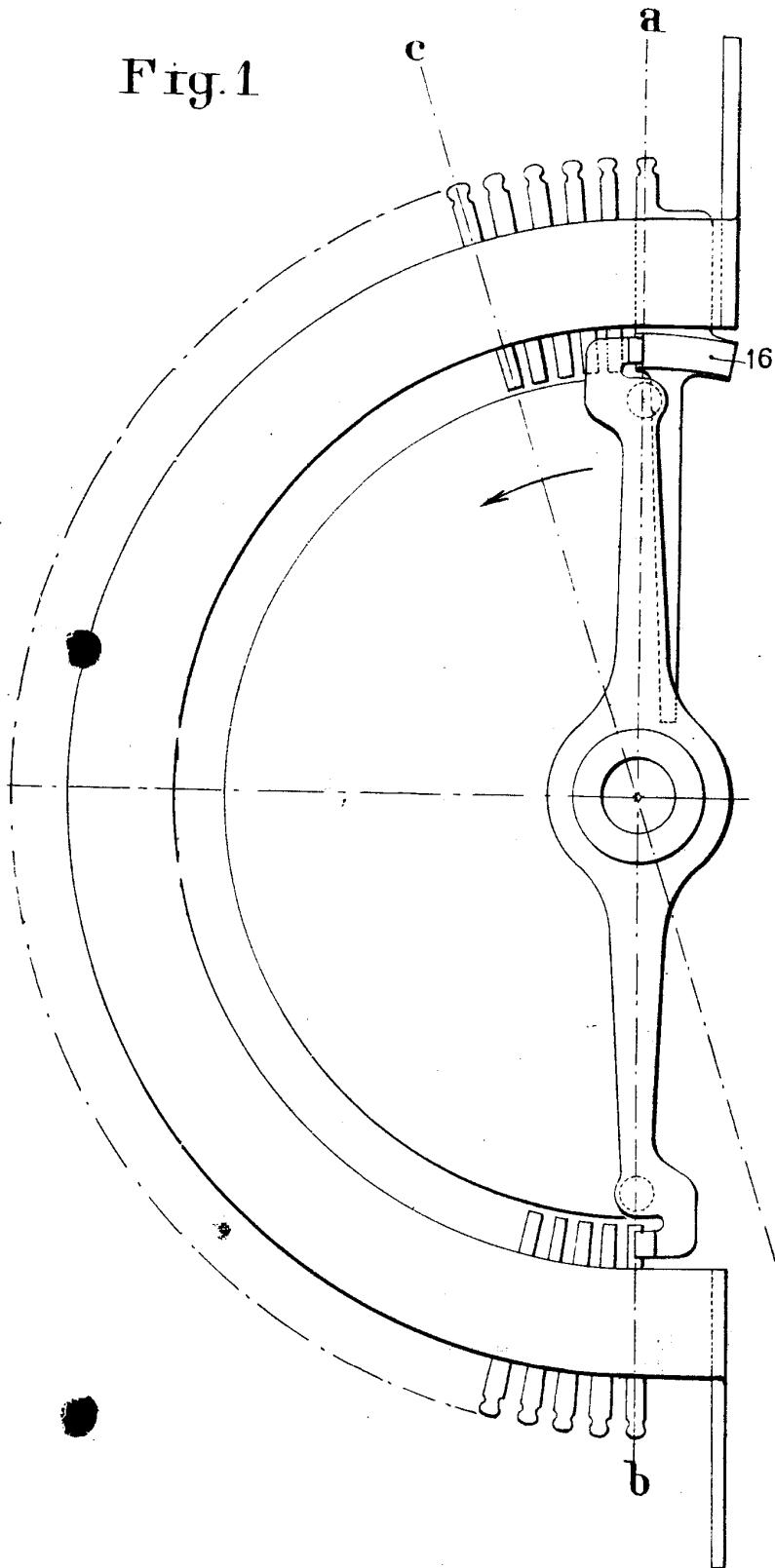
16/a

# ESCALA VARIABLE

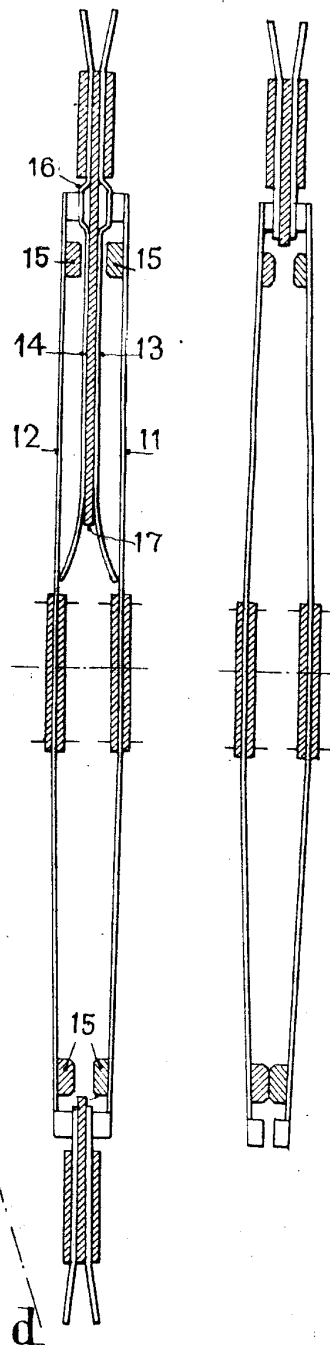
16360



### Fig. 1



### Fig. 2 Fig. 3



P.A.

Alberto de Elzaburu

Ingeniero

*Alc. Hernandez*