



99935

MODELO DE UTILIDAD

a favor de la razón social

CASADESPORT, S.A., sociedad española, domiciliada en Bar-  
5 celona, calle Aragón nº 186,

por:

" PANTALON PERFECCIONADO "

-ooo-

MEMORIA DESCRIPTIVA

10 El presente modelo de utilidad tiene por ob-  
jeto, como su enunciado indica, un pantalón perfeccionado en  
sus características de constitución y confección, el cual cum  
ple los fines esenciales para los que específicamente ha sido  
concebido con la máxima seguridad y eficacia, proporcionando  
15 notables ventajas de tipo práctico y económico sobre los pan-  
talones conocidos hasta el presente.

En la actualidad tienden a confeccionarse los  
pantalones con tejidos en cuya composición entran a formar par  
te fibras artificiales, dadas las ventajas que ofrecen estas  
20 fibras en cuanto a duración, resistencia al desgaste y a la de-  
formación. Si bien la incorporación de fibras artificiales a  
los tejidos de confección ofrece notables ventajas, no es menos  
cierto que tienen una contrapartida de inconvenientes tales co  
mo su rigidez, fricción sobre la piel, alergia, etc., cuyos in



25 convenientes tienden a reducir el conjunto práctico que ofrece la incorporación de estas fibras a los tejidos.

Para salyar ventajosamente los inconvenientes que ofrecen las fibras artificiales en las prendas confeccionadas con tejidos en los que ellas forman parte, principalmente en los pantalones, ha sido concebido el pantalón objeto de este modelo, el cual se caracteriza por estar provisto, en cada una de sus perneras, de una pieza de tejido suave la cual abarca solamente el frente de la pernera hasta un poco más abajo de las rodillas cuyas piernas se cortan simultáneamente con las piezas de tela que conforman las perneras y se solidarizan a ellos por medio de cosido en zig-zag, por todo su perímetro, salvo en la línea inferior a la rodilla. Esta pieza forma cuerpo con el frente de la pernera del pantalón.

Las ventajas que se derivan de la particular confección del pantalón objeto de este modelo, son múltiples y varias, de las cuales señalaremos las siguientes:

Evita la alergia a aquellas personas que se la provocan el contacto con fibras artificiales. Por tanto este modelo reporta un beneficio o efecto nuevo en lo que se refiere a las condiciones higiénicas y/o psicofisiológicas de los pantalones confeccionados con tejidos en cuya composición entran a formar parte las fibras artificiales. Este beneficio o efecto nuevo redunda igualmente en el aspecto económico y de la producción ya que motiva una mayor venta de los pantalones. Igualmente suprime el efecto de fricción sobre la piel del usuario, ya que el tejido, y por tanto las fibras artificiales de éste, no toman contacto directo con la piel del usuario, evitándose con ello irritaciones en las zonas de roce o fricción.

Desde el punto de vista práctico ofrece la



55 ventaja de que al actuar esta pieza interna frontal del pantalón como refuerzo de la zona de la pernera que cubre, se logra que el pliegue del pantalón resalte y tenga una duración más larga. Por la misma condición de refuerzo se evita la formación de las rodilleras además de que al desplazarse la pernera sobre la rodilla con más suavidad, y suprimirse los tirones normales al doblar las rodillas, se elimina la formación de las desagradables rodilleras.

60 Como se puede apreciar, la particular constitución del pantalón que se preconiza proporciona toda clase de ventajas y beneficios de tipo práctico, económico e higiénico, cumplimentándose con ello ampliamente lo establecido en el artículo 171 del Estatuto de la Propiedad Industrial, en el que se preceptúan las condiciones que debe cumplimentar todo modelo de utilidad para ser acreedor a su registro.

70 Estas son a grandes rasgos las particularidades que caracterizan al pantalón objeto de este modelo, las cuales se pondrán de manifiesto en el transcurso de la descripción que a continuación se da, en la que, para facilitar su comprensión, se hace referencia a la lámina de dibujos adjunta, en la que de manera un tanto esquemática y tan solo por vía de ejemplo se muestran las partes que caracterizan al pantalón que se preconiza. Estos detalles se dan a título ilustrativo, por tanto esta memoria debe ser considerada sin carácter restrictivo alguno en cuanto a dimensiones, proporciones y materias se refiere.

80 En la lámina de dibujos adjunta:

La figura 1 muestra las dos perneras del pantalón confeccionadas de conformidad con este modelo, cada una de las cuales comporta interiormente, por todo su frente,



85 hasta un poco más abajo de la rodilla, una pieza de tejido suave de distinta naturaleza al del cuerpo del pantalón.

La figura 2 muestra el pantalón ya confeccionado, con un corte parcial en el que se pone de manifiesto la pieza interna frontal de refuerzo y protección de la pierna  
90 del usuario, del contacto con las fibras artificiales que componen el tejido del cuerpo del pantalón.

En la figura 3 se muestra una vista lateral del pantalón en la que se indica, con trazós, la zona comprendida por la pieza interna de refuerzo y protección.

95 Como se puede apreciar en las figuras enumeradas, el corte del conjunto del pantalón no se modifica en absoluto en su aspecto externo, pero interiormente, sobre el frente de las perneras -1- se disponen sendas piezas -2- que abarcan todo el frente de ellas hasta una línea ligeramente inferior a la de la rodilla, solidarizandose esta pieza al cuerpo de la pernera por cosido en zig-zag -3-, en todo su perímetro, salvo en la línea en que remata por debajo de la rodilla, conformando con el frente interno de la pernera un solo cuerpo o unidad que, además de reforzar este frente evita el contacto  
100 de la pierna del usuario con las fibras artificiales que entren en la composición del tejido del pantalón.  
105

Todo cuanto queda expuesto pone de manifiesto que el presente modelo proporciona un nuevo tipo de pantalón que ofrece notables ventajas sobre los conocidos hasta el presente, sin que se modifique la confección y formas externas del  
110 mismo.

Se hace constar a los efectos oportunos que en el objeto de este modelo se podrán introducir todas aquellas variaciones de detalle que las circunstancias y la práctica pu-



115 dieran aconsejar, siempre y cuando que, con las mismas, no se  
modifiquen las características esenciales del pantalón descri-  
to.

N O T A

Se declara de novedad el contenido de las  
120 siguientes

REIVINDICACIONES

1.- Pantalón perfeccionado, que se caracteriza por es-  
tar provisto en sus dos perneras de una pieza de refuerzo y pro-  
tección que afecta la forma de polígono irregular, recto en su  
125 parte inferior, a partir de la cual sus lados divergen hasta  
cerca de su terminación, en que se inicia una circunferencia  
para terminar con el lado superior en forma de ángulo obtuso  
muy abierto; ocupa dicho refuerzo la superficie frontal inter-  
na de dichas perneras hasta una línea ligeramente inferior a la  
130 de las rodillas, fijándose a aquellas por un cosido que com-  
prende todo su perímetro, excepto en la parte inferior, siendo  
cortadas dichas piezas simultáneamente con las que integran las  
perneras del pantalón.

2.- PANTALON PERFECCIONADO.

135 Todo ello tal y como se describe y reivin-  
dica en la presente memoria descriptiva que consta de cinco ho-  
jas mecanografiadas por una sola de sus caras y lámina de dibu-  
jos que la ilustran.

Barcelona, 25 de Mayo de 1963.

P. PUJOL

P. P.

99935

25 MAY.



Fig. 1

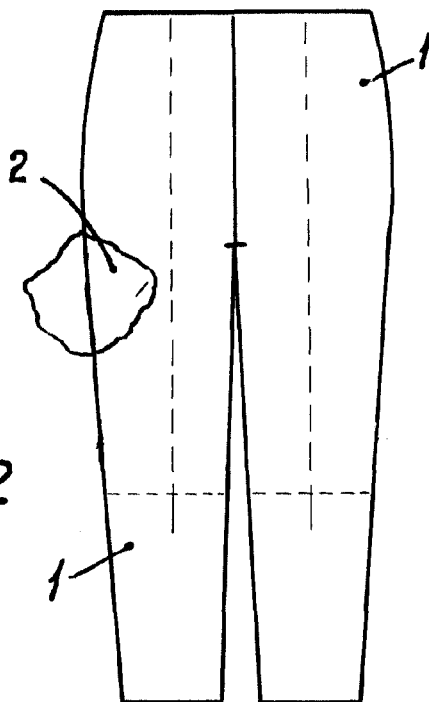
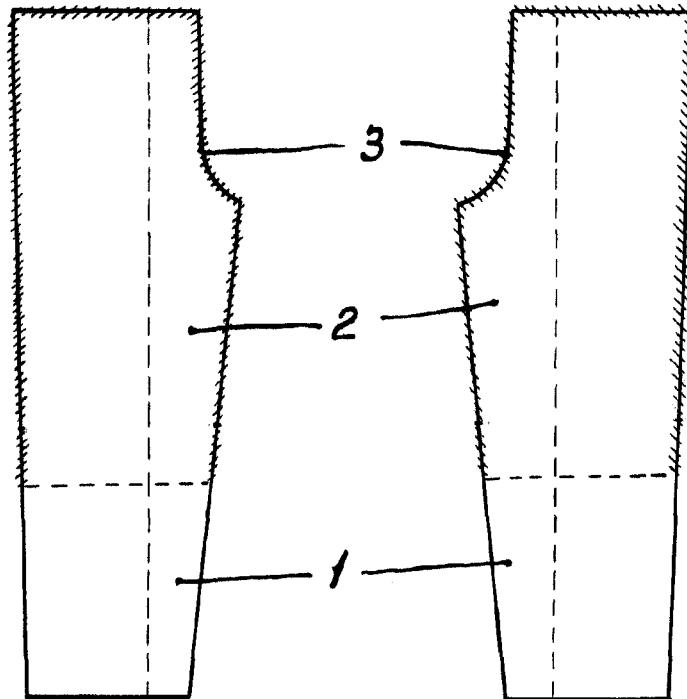


Fig. 2

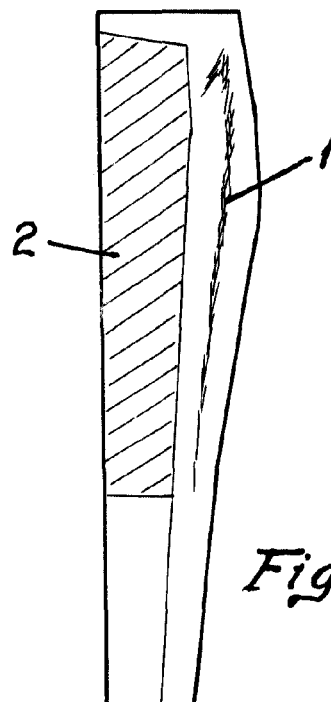


Fig. 3

ESCALA VARIABLE

Barcelona, 25 de Mayo de 1963.